



メカニカルスプライス治具 取扱説明書

このたびは“本製品”をお買い上げいただきまして、まことにありがとうございます。
ご利用の前に、取扱説明書をよくお読みいただき、正しく効果的にお使い下さいますようお願い申し上げます。


安全にお使いいただくために


次の表示は人体への危害や財産への損害を未然に防ぎ、本製品を安全にお使いいただくために守っていただきたい事項を示しております。内容を十分に理解してから本文をお読み下さい。

 警告	取扱いを誤った場合、使用者が死亡または重傷を負う可能性が想定される内容です。
 注意	取扱いを誤った場合、使用者が傷害の可能性が想定される内容および物的損害の発生が予想される内容です。

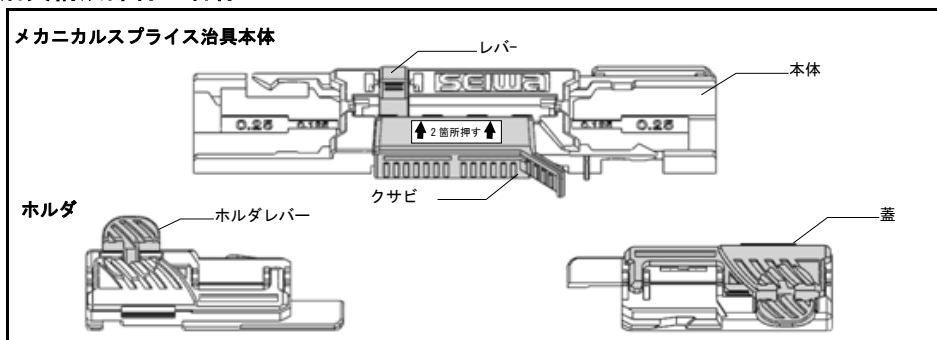
本書の内容につきましては万全を期してはおりますが、お気付きの点がございましたら、連絡先までお申し付け下さい。

本製品の故障、誤動作、不具合あるいは外部要因によって生じた損害につきましては、当社は一切その責任をおいかねますので、あらかじめご承知下さい。

 警告	光ファイバを取扱う際、折れた光ファイバが皮膚や目に刺さり大けがををする可能性があります。作業時は常に保護眼鏡を着用して下さい。 光ファイバの清掃にはアセトンなどの有機溶剤は使用しないで下さい。人体および光ファイバへ悪影響をおよぼす恐れがあります。
---	--

 注意	本製品を濡らさないようにご注意ください。故障の原因となることがあります。 湿気やほこりの多い場所に置かないで下さい。故障の原因となることがあります。 本工具に強い衝撃を加えないで下さい。故障の原因となることがあります。
---	---

1. 治具構成部材と名称



その他接続で使用する特殊工具（別途ご用意下さい）

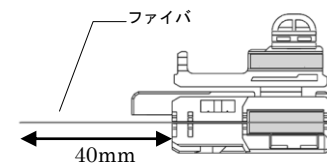
品名	用途
FA コネクタ用メカニカルストリッパ	φ0.25 心線の被覆除去に使用

※メカニカルスプライス用メカニカルストリッパは使用出来ません。

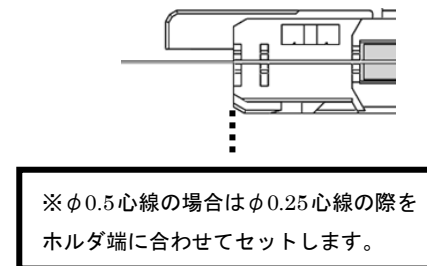
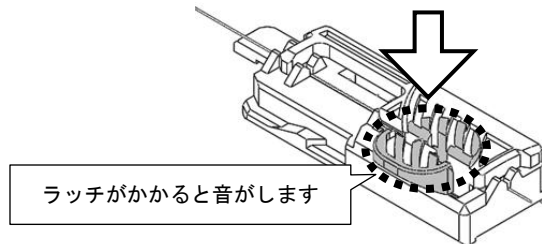
2. 接続手順

2.1. 光ファイバ準備

光ファイバをファイバホルダにセットします。
ホルダから光ファイバ先端を 40mm 出してセットします。

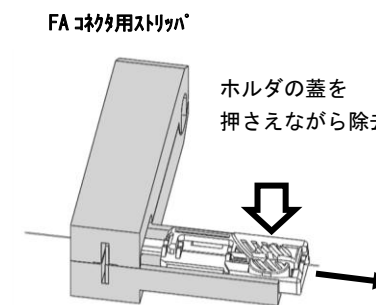
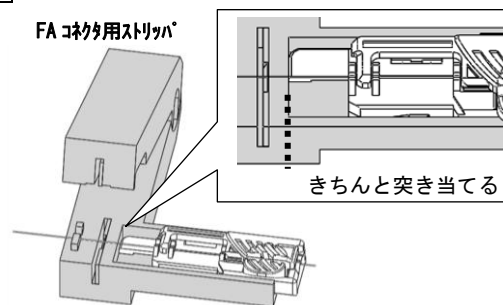


Note 蓋の円形部分を真っ直ぐに押し、最後までしっかりと蓋を閉じてください。



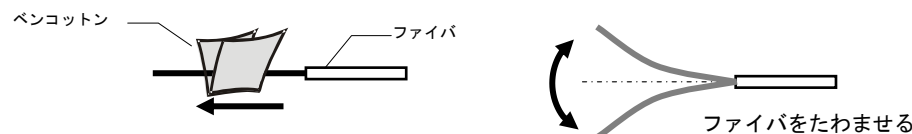
2.2. 被覆除去

Note ホルダ端をストリッパにきちんと突き当てて下さい。
Note 被覆除去の際にはホルダの蓋を押さえながら除去してください。



2.3. 清掃（スクリーニング）

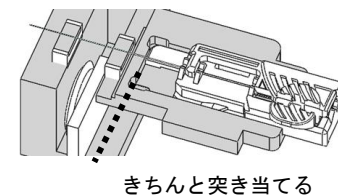
アルコールを湿らしたベンコットンでファイバを清掃して下さい。
Note 清掃後ファイバをたわませ、傷がないことを確認して下さい。



2.4. ファイバカット

ホルダをファイバカッタにセットし、切断して下さい。
(カッタの取扱いに関しては、カッタの取扱説明書を参照。)

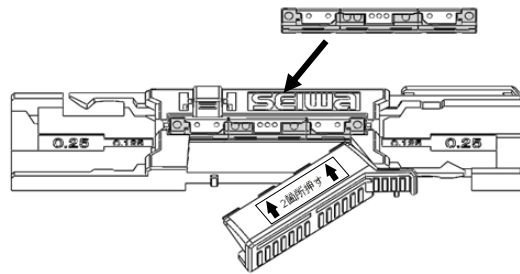
Note ホルダ端をカッタにきちんと突き当てて下さい。
Note スペースは使用しないで下さい。



2.5. メカニカルプライスのセット

クサビを広げ、所定の位置にメカニカルプライスをセットして下さい

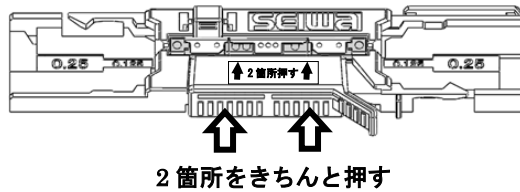
Note メカニカルプライスを最後まできちんとセットして下さい。セットが不十分だとクサビを挿入できない場合があります。



2.6. クサビ挿入

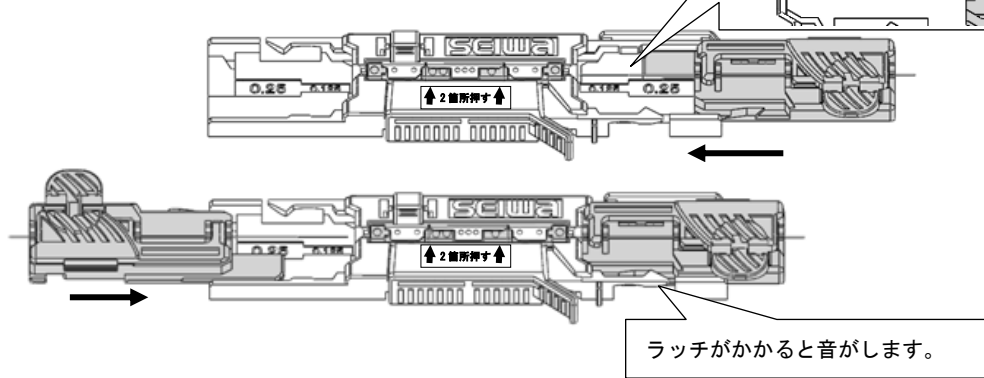
最後までしっかりとクサビを挿入して下さい。

Note クサビ挿入が不十分だとファイバを挿入できません。



2.7. ファイバ挿入

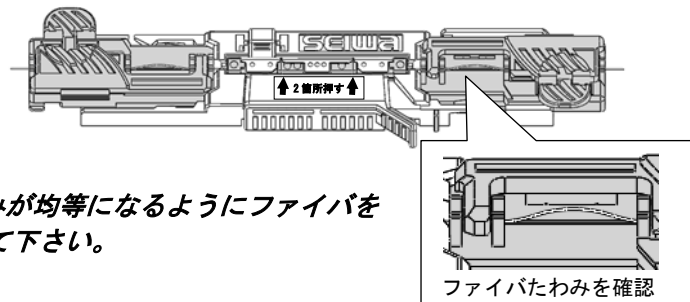
ホルダごととファイバをメカニカルプライスの中に挿入します。最後まで（ラッチがかかるまで）挿入して下さい。



※逆側のファイバについても同様に2.1から手順でファイバを挿入します。

2.8. たわみの確認

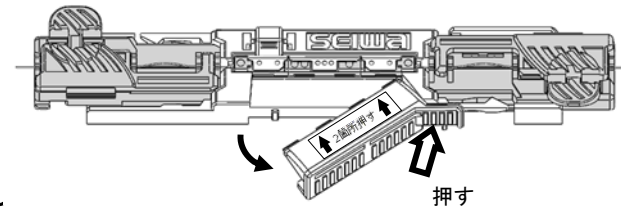
両方のホルダを治具の奥まで押し込んだとき、両方のファイバがたわんでいることを確認して下さい。



Note 両方のたわみが均等になるようにファイバを押し調整して下さい。

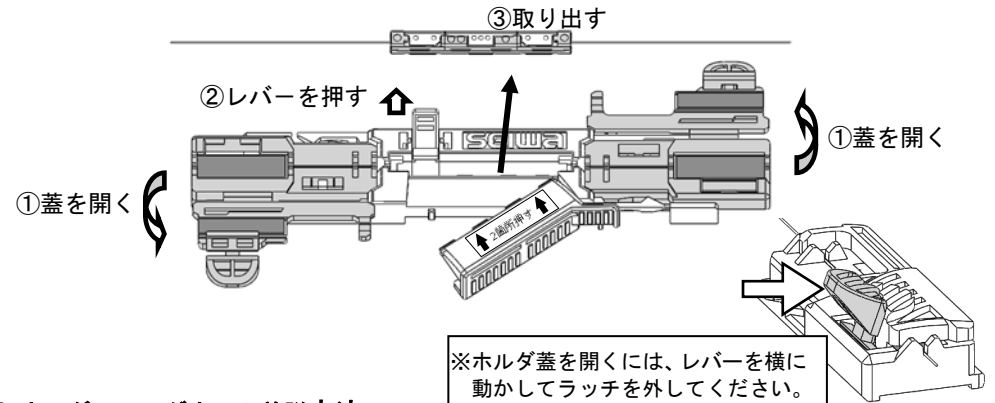
2.9. クサビ除去

クサビを回すようにして除去して下さい。



2.10. 取り出し

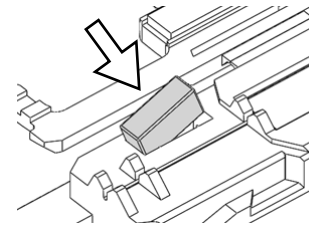
ホルダの蓋をひらき、レバーを押してメカニカルプライスを取り出してください。



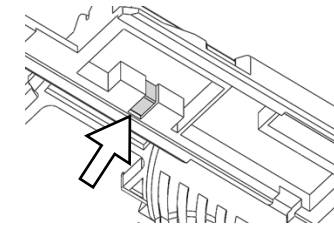
3. ホルダへのマグネット着脱方法

ホルダには仮置き用マグネットの装着が可能です。（マグネットは別売りです。）

【取り付け】
蓋を開けてはめ込んでください。



【取り外し】
裏側の隙間から押し出してください。



4. 廃棄方法

50回接続したら捨てて下さい。廃棄方法は各自自治体へお問い合わせください。

※本内容は予告なく変更する場合があります。

お問い合わせ	
株式会社成和技研 本社 営業部 〒141-0031 東京都品川区西五反田 5-23-8 TEL:03-3493-1184 FAX:03-3493-1528	株式会社成和技研 土気工場 技術部 〒267-0056 千葉県千葉市緑区大野台 2-10-4 TEL:043-226-5711 FAX:043-226-5715