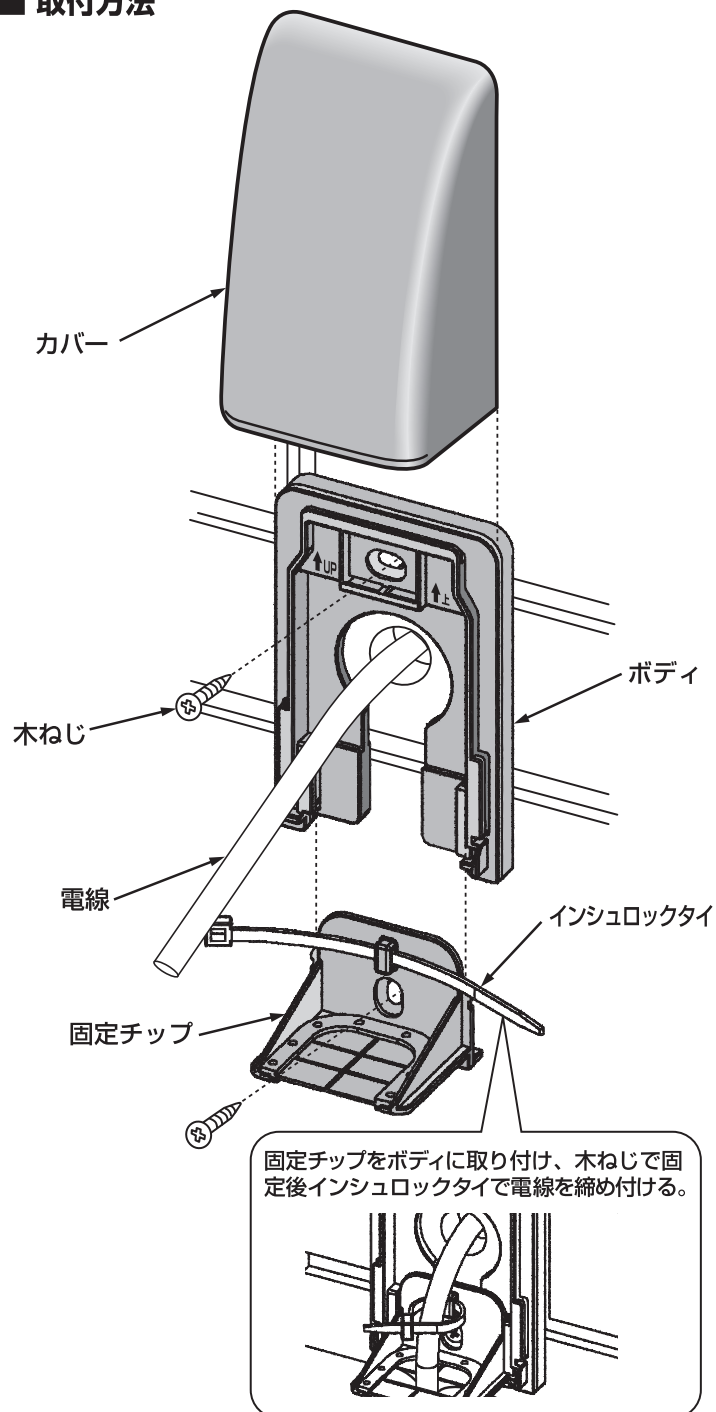


■ 取付方法



ご注意

- 防水性をよくするため、器具の取付面はできるだけ凹凸がないように仕上げしてから器具を取り付けてください。
- 逆付けすると防水性がなくなりますのでボディ表面の↑上刻印表示に従い取り付けてください。
- 器具破損を防止する為、インシュロックタイは133.3 N以下の力で締め付けてください。
- ボックス工事取り付けの時、スイッチボックスが壁面より浮きでいると防水性が低下しますのでご注意ください。
- ボックス工事取り付けの時、ボックスねじを過大なトルクで締め付けると、ボディが変形してカバーが取り付けにくくなりますのでご注意ください。
(適正締め付けトルク：0.4 N・m以下)