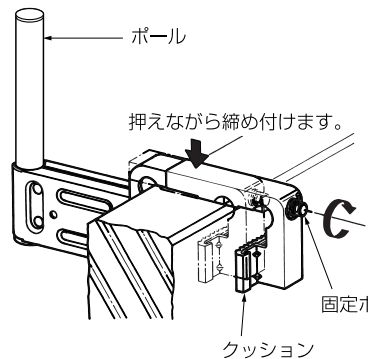


## 取付方法



- ①手すりの幅に合わせて、固定ボルトを緩めてください。(場合によっては、一度ポールと押え金具を取りはずしてから再度取り付けてください。)
- ②図のように取付金具を手すりに乗せ、クッションで手すりをしっかりとさみ込むように固定ボルトを締め付けてください。
- ③取付金具がぐらつかず、ポールが垂直になっていることを確認してください。

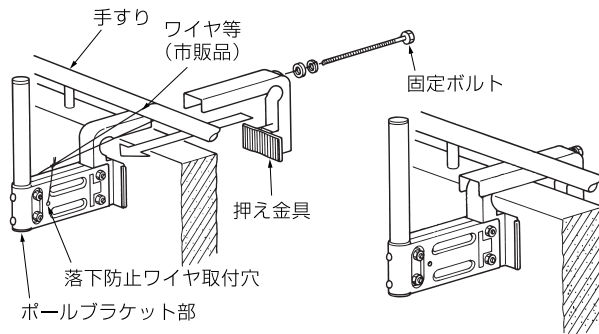
固定ボルト  
※スプリングワッシャが密着後さらに3~4回転増し締めしてください。

締付トルク  
12~14N・m

注) 固定ボルトは締めすぎないでください。締めすぎると変形することがあります。

### 〈金属製の手すりがある場合〉

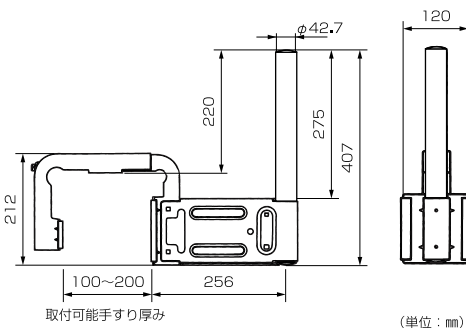
- ①固定ボルトを緩め、押え金具の片側をはずします。
- ②金属製の手すりの下から本体を通し、再び、押え金具を固定ボルトで取り付けます。このときポールブラケット部がベランダから落ちないようにブラケット部の落下防止ワイヤ取付穴にワイヤ等を通して落下しないように注意してください。



## 使用上のご注意

- 取付場所は、衛星の方向(仰角・方位角)に対して、アンテナが障害物の陰に入らないよう選定してください。ビルなどの建造物はもちろん、樹木や金網、離れた所にある送電線や鉄塔も受信レベルに大きく影響しますから注意が必要です。
- 取付金具はポールが垂直になるようにしっかりと取り付けてください。(ポールを垂直にすることでアンテナの受信調整が容易に行えます。)
- この取付金具は格子状の手すりには適していませんので使用しないでください。
- この金具は簡易形ですので、台風などの風の強い時は、念のため取りはずしてください。

## 外形寸法図



取付可能手すり厚み

(単位: mm)

※詳しいお問合せは、もよりのDX製品取扱店または下記のDXアンテナ各営業所をご利用ください。

・札幌支店 TEL.(011)822-1251(代)	・新潟営業所 TEL.(025)276-2166(代)	・三重営業所 TEL.(059)226-1643(代)	・岡山営業所 TEL.(086)245-2948(代)
・東北支店 TEL.(022)243-2141(代)	・茨城営業所 TEL.(029)826-5341(代)	・金沢支店 TEL.(076)261-9988(代)	・高松営業所 TEL.(087)868-1222(代)
・郡山営業所 TEL.(024)921-7131(代)	・千葉支店 TEL.(043)253-1121(代)	・富山営業所 TEL.(076)422-7878(代)	・松山営業所 TEL.(089)925-3828(代)
・東京西営業所 TEL.(03)3354-8451(代)	・横浜支店 TEL.(045)651-2557(代)	・大阪支店 TEL.(06)6304-5651(代)	・福岡支店 TEL.(092)541-0168(代)
・東京東営業所 TEL.(03)3633-1411(代)	・静岡営業所 TEL.(054)281-0141(代)	・近畿システム営業所 TEL.(06)6304-5658(代)	・北九州営業所 TEL.(093)922-6556(代)
・東京システム事業部 TEL.(03)3341-5282(代)	・浜松営業所 TEL.(053)461-6885(代)	・堺営業所 TEL.(072)278-5311(代)	・大分営業所 TEL.(097)558-7235(代)
・多摩営業所 TEL.(042)770-2931(代)	・中部支店 TEL.(052)771-5106(代)	・京都営業所 TEL.(075)382-6141(代)	・熊本営業所 TEL.(096)325-0711(代)
・埼玉支店 TEL.(048)652-3311(代)	・松本営業所 TEL.(0263)27-7801(代)	・神戸支店 TEL.(078)974-7100(代)	・南九州営業所 TEL.(099)267-8211(代)
・宇都宮営業所 TEL.(028)659-1100(代)	・岡崎営業所 TEL.(0564)27-1516(代)	・広島支店 TEL.(082)237-5331(代)	・沖縄営業所 TEL.(098)874-6202(代)

## DXアンテナ株式会社

本社/〒652-0807 神戸市兵庫区浜崎通2番15号 TEL.(078)682-0001(代) 東京支社/〒160-0022 東京都新宿区新宿2丁目11番4号 長崎第1ビル3F TEL.(03)3341-4569(代)

## 取扱説明書

このたびはDXアンテナ製品をお買い上げいただき、ありがとうございます。

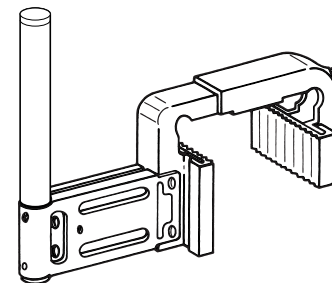
DXアンテナの製品を正しく理解し、ご使用いただくために、ご使用前に必ずこの取扱説明書をよくお読みください。お読みになった後は、いつでも見られるところに必ず保存してください。



## 小形CS・BSアンテナ用取付金具

コンクリート手すり用

## MHV-121



### 製品の特長

- コンクリート手すりを利用して、CS・BSアンテナを手軽に取り付けられます。
- ポールはステンレス製、本体は強固な鋼材に塗装を施し、耐久性に優れています。
- 取り付けが簡単な小形軽量設計です。

### 安全上のご注意



△記号は注意(危険・警告を含む)を促す内容があることを告げるものです。図の中に具体的な注意内容(左図の場合は警告または注意)が描かれています。



⊘記号は禁止の行為であることを告げるものです。図の中や近くに具体的な禁止内容(左図の場合は接触禁止)が描かれています。



●記号は行為を強制したり指示する内容を告げるものです。図の中に具体的な指示内容(左図の場合は注意して行なってください)が描かれています。



**警告** この内容を無視して、誤った取り扱いをすると、人が死亡または重傷を負う可能性が想定される内容を示しています。

- アンテナ工事およびテレビ受信関連工事には技術と経験が必要です。お買い上げの販売店もしくは工事店にご相談ください。



- この製品やアンテナなどに登ったり、乗ったりしないでください。特にお客様のいるご家庭では注意してください。落ちたり、倒れたり、破損したりして、けがの原因となります。



- アンテナが通常のテレビアンテナと比べて風圧を受けやすい形状になっているため、指定されたアンテナ径以上のアンテナを取り付けしないでください。こわれたり、倒れたりしてけがの原因となります。



- 送配電線、ネオンサイン、電車の架線などの近くに設置しないでください。アンテナが倒れた場合、感電の原因となります。また、電話線などの近くに設置しないでください。アンテナが倒れた場合、断線の原因となります。



●不安定な場所、高所など足場の悪い場所で設置工事をしないでください。  
落ちたり、すべったりして、けがの原因となります。



●取り付け装置の部品や工具類を高い所から落とさないでください。  
けがの原因となります。



●風の強い日や雨、雪、雷などの天候が悪い日は、危険ですから設置工事や点検を  
しないでください。落ちたり、倒れたりしてけがの原因となります。



●人や車両の通行の障害になる場所に設置しないでください。  
人がぶつかったり、車両が接触してけがや破損の原因となります。



●強度の弱い場所やぐらついたり振動する場所、傾いた所に設置しないでください。  
落ちたり、倒れたりして、けがの原因となります。



●アンテナや取付装置を煙突の付近や高温になる場所に設置しないでください。火  
災や感電の原因となります。



●組み立てや取り付けのネジやボルトは、締め付け力（トルク）に指定がある場合  
はその力（トルク）で締め付け、堅固に固定してください。  
落ちたり、倒れたりして、けがの原因となります。



●雷が鳴り出したら、この製品やアンテナには触れないでください。  
感電の原因となります。



**注意** この内容を見逃して、誤った取り扱いをすると、人が傷害を負う可能性が想  
定される内容および物的損害のみの発生が想定される内容を示しています。

●台風の後や積雪の後などは、アンテナや取付装置に緩みや異常が生じることがあ  
ります。そのままにすると破損したりして、けがの原因となることがあります。  
点検はお買い上げの販売店もしくは工事店にご依頼ください。



●この製品やアンテナなどに洗濯物や他の物品を掛けたりしないでください。  
落ちたり、破損したり、変形したりして、けがの原因となることがあります。



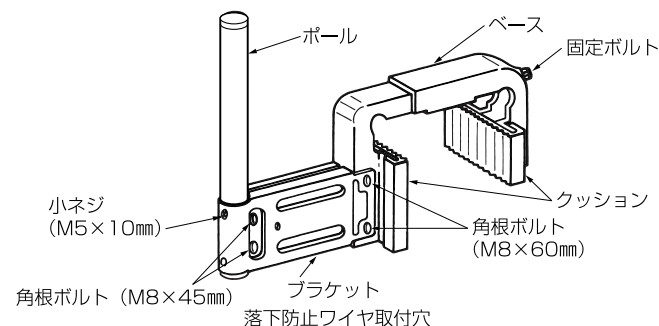
●マンションやアパートなどによっては、取り付けに規制があるところがあります。  
管理組合、管理事務所、自治会などに必ずご確認ください。



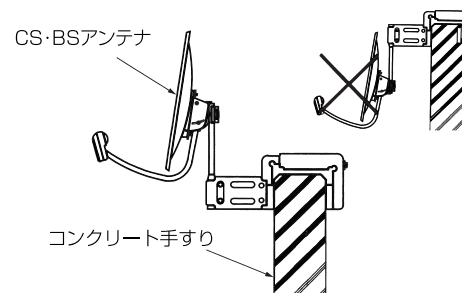
## お取扱いの前に

- 取付作業は、この取扱説明書をよくお読みのうえで行なってください。
- 強風の時や、雨や雪など天候が悪い時は危険ですから取付作業を行わないでください。
- この製品は、50cm以下の、CS・BSアンテナ用です。これよりも大きいCS・BSアンテナには強  
度上問題がありますので使用できません。
- 設置後、万一取り付けに緩みを生じると危険ですから点検を怠らないでください。

## 組立完成図と各部の名称



## 使用例



※アンテナを取付金具の下側に取り付け  
ないでください。強度上問題があります。  
また、コンクリート手すりの内側に取り付  
けることはできません。

## 組立方法

①ボールとブラケットを組み立てます。

ボールの方向に注意してブラケットの下側まで  
ボールを通し、付属の小ネジでしっかりと締め  
付け固定してください。

②ブラケットをベースに取り付けます。

ベースにブラケットをはさみ込み、角根ボルト  
(M8×60mm)と角根ボルト(M8×45mm)  
それぞれ2本ずつをしっかりと締め付け固定し  
てください。

