

クーラーキャッチャー® 換気小窓用パネル

取付説明書

ルームエアコン据付部品

C-VP



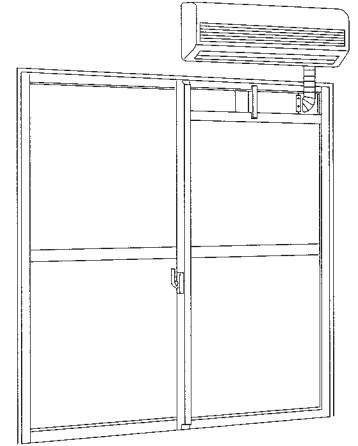
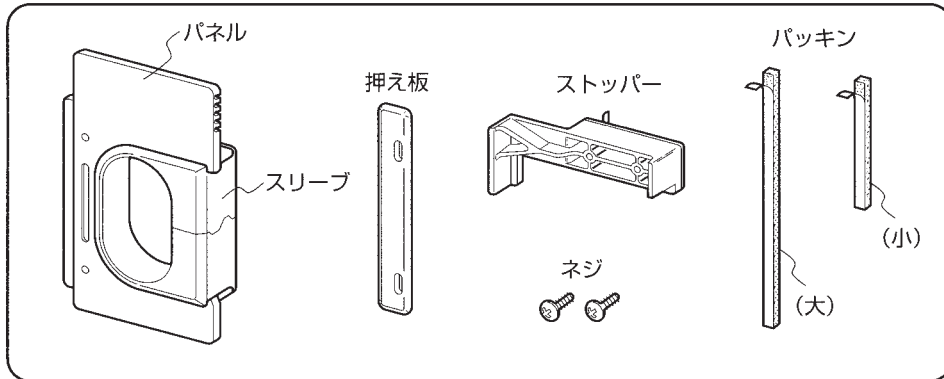
T4931481113452

- このパネルは、マンション・アパート・公団住宅等の換気小窓を利用してエアコンの配管を屋外に通す場合にご利用ください。

日晴金属株式会社

本社 大阪府住吉区我孫子1丁目2番10号
TEL.06-6696-0151
http://www.catcher.jp

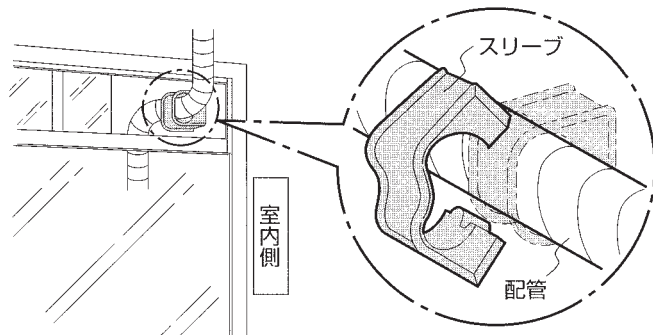
■部品表 (次の部品が入っています。)



■取り付けの手順

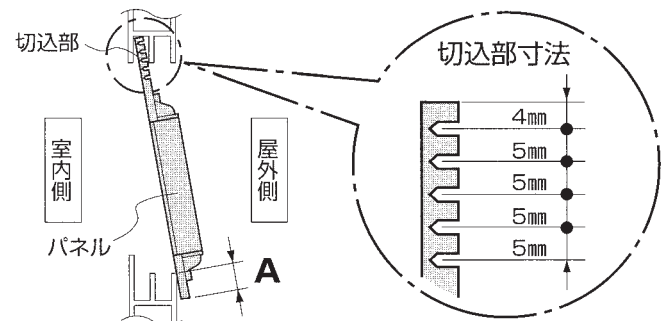
1.スリーブを取り付けます。

- 小窓に通した配管にスリーブの口を開けて取り付けます。



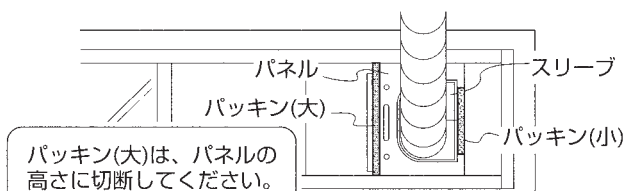
2.小窓に合わせてパネルを切断します。

- パネル下部のA寸法に合わせて上部の切込部をナイフ等で2~3回すじを入れ、ペンチで折り曲げて切断します。

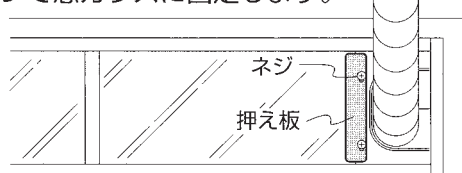


3.パネルをレール溝に取り付けます。

- 1) パネルを室内側のレール溝に取り付けてスリーブをはめ込み、パッキン(大)をパネルの左側に、パッキン(小)をスリーブに貼り付けます。



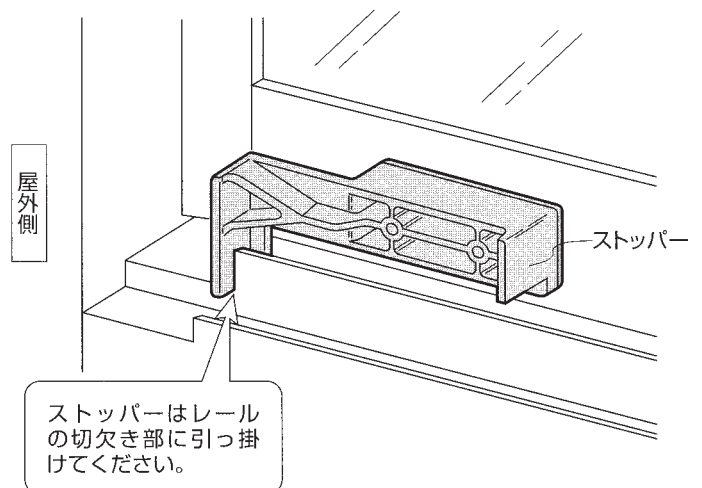
- 2) パネルを窓枠の右側いっぱい寄せ、押え板とネジで窓ガラスに固定します。



※スリーブと配管の間にすき間がある場合は、市販のパテ等を詰めてください。

4.窓にストッパーを取り付けます。

- 窓の開閉で配管に傷をつけないように屋外側のガラス戸下部にストッパーを貼り付けます。



※ストッパーの密着性を出すため、貼り付け後2~3日は、窓の開閉をさけてください。

●この製品にお気付きの点がありましたら、外箱側面の製品番号もお知らせください。

自然保護のため、この説明書はリサイクルペーパーを使用しています。