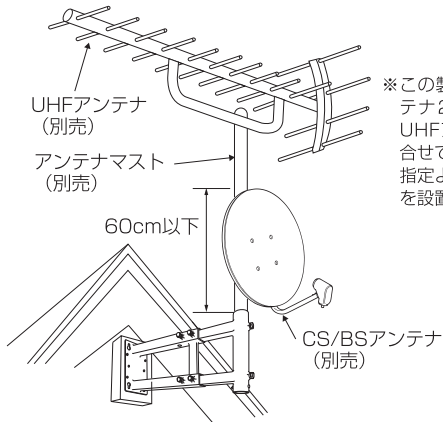
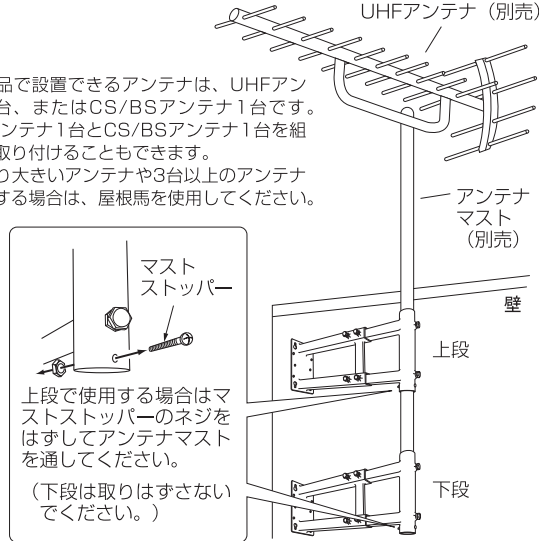


使用例

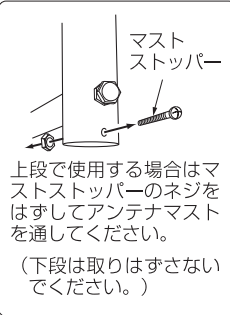
(使用例1) 棟木への取り付け



(使用例2) 金具2段の取り付け



※この製品で設置できるアンテナは、UHFアンテナ2台、またはCS/BSアンテナ1台です。UHFアンテナ1台とCS/BSアンテナ1台を組合せて取り付けすることもできます。指定より大きいアンテナや3台以上のアンテナを設置する場合は、屋根馬を使用してください。



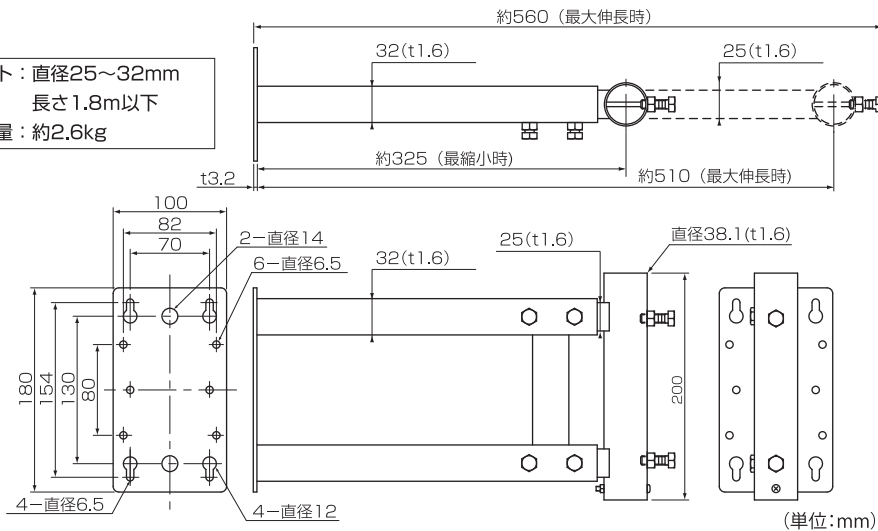
アンテナの組合せと取付位置

上側	UHFアンテナ	UHFアンテナ	UHFアンテナ	—	—
下側	UHFアンテナ	CS/BSアンテナ	—	UHFアンテナ	CS/BSアンテナ

外形寸法

KM321

適合マスト：直径25～32mm
長さ1.8m以下
質量：約2.6kg



カスタマーセンター ☎ 0120-941-542

(受付時間 9:30～12:00/13:00～17:00 土曜・日曜・祝日および夏季・年末年始休暇は除く)

携帯電話・PHS・一部のIP電話で上記番号がご利用になれない場合 03-4530-8079

ホームページアドレス <http://www.dxantenna.co.jp/>

DXアンテナ株式会社 本社/〒652-0807 神戸市兵庫区浜崎通2番15号 (2011年2月)

取扱説明書

このたびはDXアンテナ製品をお買い上げいただき、ありがとうございます。

DXアンテナの製品を正しく理解し、ご使用いただくために、ご使用前に必ずこの取扱説明書をよくお読みください。お読みになった後は、いつでも見られるところに必ず保存してください。

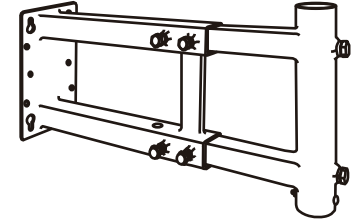


突出し金具 KM321

突出し長さ約325～510mm伸縮形
溶融亜鉛メッキ仕様

- 取り付けできるマスト・アンテナ
 - マスト直径：25～32mm
長さ：1.8m以下
 - 20素子以下のUHFアンテナ：2台
または
 - 45形以下のCS/BSアンテナ：1台
(UHFアンテナ1台とCS/BSアンテナ1台を
組合せて使用することもできます。)

※パラスタック式アンテナは、風の影響を受けて突出し金具の強度が保てないために使用することができません。



製品の特長

- 伸縮範囲は325～510mmで壁面にUHF・CS/BSアンテナを取り付けできます。
- 溶接部は全周溶接、表面処理は溶融亜鉛メッキを採用し、耐久性に優れています。
- マストストッパーは容易に取りはずせるネジ式で、2段取り付けの上段用金具として使えます。

安全上のご注意

- △記号は注意（危険・警告を含む）を促す内容があることを告げるものです。図の中に具体的な注意内容（左図の場合は警告または注意）が描かれています。
- ⊘記号は禁止の行為であることを告げるものです。図の中や近くに具体的な禁止内容（左図の場合は接触禁止）が描かれています。
- 記号は行為を強制したり指示する内容を告げるものです。図の中に具体的な指示内容（左図の場合は注意して行なってください）が描かれています。

警告 この内容を無視して、誤った取り扱いをすると、人が死亡または重傷を負う可能性が想定される内容を示しています。

- アンテナ工事およびテレビ受信関連工事には技術と経験が必要ですので、お買い上げの販売店もしくは工事店、工務店などにご相談ください。
- この製品は、20素子以下のUHFアンテナと45形以下のCS/BSアンテナ用です。指定より大きいアンテナは取り付けしないでください。壊れたり、倒れたりしてけがの原因となります。
- 風の強い日や雨、雪、雷などの天候が悪い日や暗い所では、危険ですから設置工事や点検をしないでください。落ちたり、倒れたりしてけがの原因となります。
- 高所などでは、足場と安全を確保し、作業時は手袋をするなど安全対策をして作業してください。落ちたり、滑ったりしてけがの原因となります。
- 送配電線、ネオンサイン、電車の架線などの近くに設置しないでください。アンテナが倒れた場合、感電の原因となります。また、電話線などの近くに設置しないでください。アンテナが倒れた場合、断線の原因となります。



●この製品やアンテナを煙突の付近、高温になる場所に設置しないでください。
火災・感電の原因となります。



●人や車両の妨害になる場所に設置しないでください。
人がぶつかったり、車両が接触してけがや破損の原因となります。



●強度の弱い場所、不安定な場所、ぐらついたり振動する場所や傾いたところに設置しないでください。落ちたり、倒れたりして、けがの原因となります。



●この製品の部品や工具類をひも等で固定するなどして、落とさないでください。
けがの原因となります。



●取り付けネジや、ボルトや接栓は、締め付け力(トルク)に指定がある場合はその力(トルク)で締め付け、堅固に取り付け固定してください。落下や破損して、感電・けが・故障の原因となります。



●雷が鳴り出したら、この製品に触れないでください。
感電の原因となります。



⚠ 注意

この内容を無視して、誤った取り扱いをすると、人が傷害を負う可能性が想定される内容および物的損害のみの発生が想定される内容を示しています。

●台風の後や積雪の後などは、この製品やアンテナに緩みまたは異常が生じることがあります。そのまますると破損したりして、けがの原因となることがあります。点検は、お買い上げの販売店もしくは工事店にご依頼ください。



●この製品やアンテナなどに登ったり、乗ったりしないでください。特にお客様のいるご家庭では注意してください。落ちたり、倒れたり、破損したりして、けがの原因となります。



●この製品やアンテナなどに洗濯物、他の物品を掛けたりしないでください。
落ちたり、破損したり、変形したりして、けがの原因になることがあります。



●マンションやアパートによっては、取り付けに規制があるところがあります。
管理組合、管理事務所、自治会などに必ず確認のうえ、取り付けてください。



お取扱いの前に

- 結線や取り付け作業は、この取扱説明書をよくお読みのうえで行なってください。
- 金具を取り付ける棟木や柱、壁の強度、および台風などの強風に注意し、落下しないよう安全性を十分に考慮してください。降雪が多い地域や風が強い地域などでは、アンテナマストをステーワイヤや支線止めを併用してしっかり固定してください。ステーワイヤはできるだけアンテナ取付位置に近い場所が有効です。
- CS/BSアンテナは突出し金具上端部から60cm以下のところに取り付けてください。突出し金具より下側に取り付けたり、2台以上設置しないでください。
- マストストッパーを取りはずさないでください。(突出し金具を複数台使用するときの上側は除く)
- 設置後、万一締め付けや取り付けに緩みを生じると危険ですから、点検を怠らないでください。(特に取付面の腐食にご注意ください。)

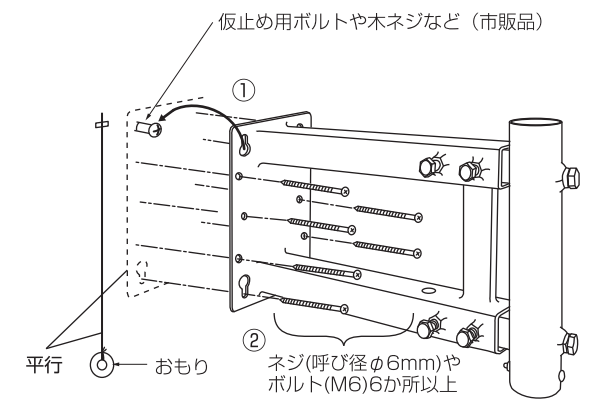
アンテナ風圧荷重に関するご注意

- 台風などの強風時には、アンテナに大きな風圧荷重が加わります。強風でアンテナが倒れますと人や器物に損害を与えたりしますので強風でアンテナが倒れないように考慮して設置してください。
- アンテナマストのアンテナ取付位置に風圧荷重が加わっても破損しない取付場所、取付方法およびアンテナマスト(長さ1.8m以下)を選定してください。
- 突出し金具とアンテナマストのアンテナ取付位置との距離はできるだけ短くすることが風圧対策のポイントです。
- 突出し金具を2台使用すると、より強固に取り付けることができます。

取付方法

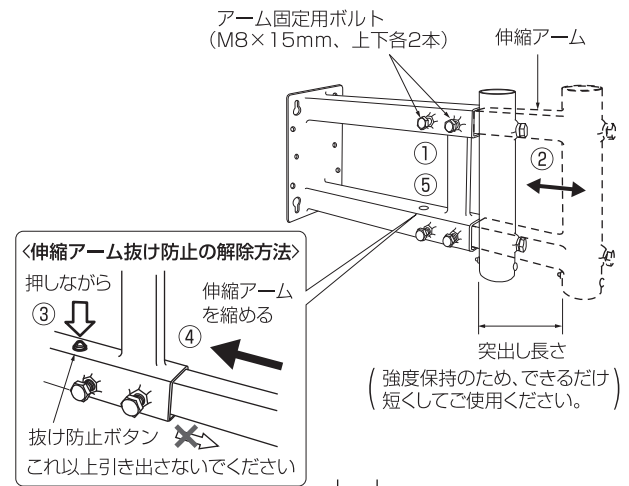
<壁面への取付け>

- ①アンテナマストが垂直となるようにひもに付けたおもり等を利用し、市販のネジやボルトでこの製品を仮止めします。
- ②外側の各穴(10カ所)を市販のネジ(呼び径φ6mm)やボルト(M6)などで6か所以上を固定してください。



<突出し長さの調整>

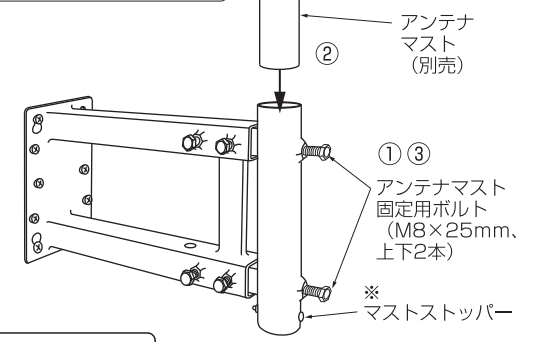
- ①アーム固定用ボルト4本をゆるめます。
- ②伸縮アーム長さを合せます。
- ③最大長さになると伸縮アーム抜け防止のため、穴からボタンが出て伸縮アームが固定します。
- ④伸縮アームを縮めるときは、ボタンを押して伸縮アームを動かしてください。
- ⑤アーム固定用ボルトを締め付けしっかりと固定します。



締付トルク8 N・m ~ 9 N・m

<アンテナマストの取付け>

- ①上下2本のアンテナマスト固定用ボルトをゆるめます。
- ②アンテナマスト(別売)を入れます。
- ③アンテナマスト固定用ボルト2本をしっかりと締め付けて固定してください。



<ご注意>

- 安全性と強度を十分に確保できる壁面にしっかりと取り付けてください。
- 壁面へ取り付けの場合は、強度・安全確保のため、工務店など専門業者へご相談ください。

※マスト抜け防止のため、必ずマストストッパーを取り付けてご使用ください。