

# 取扱説明書

このたびはDXアンテナ製品をお買い上げいただき、ありがとうございます。

DXアンテナの製品を正しく理解し、ご使用いただくために、ご使用前に必ずこの取扱説明書をよくお読みください。

**2K4K8K**

高シールド

SH  
JEITA

**DXアンテナ**

CS/BS-IF・CATV・UHF・FM

**DIGITAL**

## 直列ユニット [10~3224MHz]

中間用1端子形 入力・出力端子間通電

**WU7CP2S**

中間用2端子形 入力・出力端子間通電

**WU77CP2S**

端末用1端子形

**WU7R2S**

端末用2端子形

**WU77R2S**

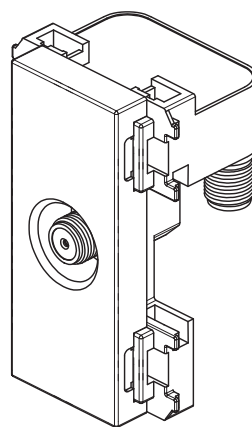
## 壁面TV端子 [10~3224MHz]

1端子形

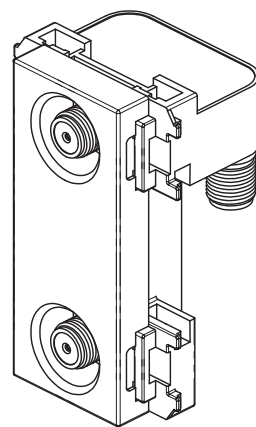
**WU72S**

2端子形

**WU772S**



〈1端子形〉



〈2端子形〉

### 新4K8K衛星放送に対応

すべての2K・4K・8K放送(3224MHz)に対応しています。

### 付属品

保護キャップ 各TV端子数

**2K4K8K**

2K・4K・8K放送対応マークは、BS・110度CSにて既に放送されている2K放送と4K・8K放送(新4K8K衛星放送)に対応した機器(3224MHz)であることを示します。

高シールド

高シールドマークは、携帯電話や各種無線サービスなどとの電波干渉を抑制するため、厳しい社内基準を基にシールド性を高めた製品であることを示します。

SH  
JEITA

SHマーク(スーパーハイビジョン受信マーク)は、BS・110度CS右左旋放送受信帯域に対応した機器のうち、一般社団法人 電子情報技術産業協会(JEITA)で審査・登録され、一定以上の性能を有するスーパーハイビジョン衛星放送受信に適した衛星アンテナ、受信システム機器に付与されるシンボルマークです。

## 製品の特長

### ●広帯域設計

CATV上り帯域(10~60MHz)からCS/BS-IF(1032~3224MHz)帯域まで広帯域で低損失な周波数特性です。

### ●ノイズに強いダイカスト構造

高シールド構造ですので妨害波の影響を受けにくく、また妨害波を出さないため、他の機器に影響を与えません。

### ●地球環境の保全に寄与した設計

土壌汚染、大気汚染など環境に影響を与える物質や人体に悪影響を及ぼす物質を使用しない事など厳しい自社基準をクリアしています。

## 安全上のご注意

お使いになる方や他の人々への危害、財産への損害を未然に防ぐため、必ずお守りいただくことを説明しています。本文中に使われている図記号の意味は、次のとおりです。

|   |          |   |          |   |       |   |         |   |      |   |       |
|---|----------|---|----------|---|-------|---|---------|---|------|---|-------|
|  | 一般的な注意事項 |  | 一般的な禁止事項 |  | 水濡れ禁止 |  | 機器の分解禁止 |  | 接触禁止 |  | 指示を守る |
|---|----------|---|----------|---|-------|---|---------|---|------|---|-------|

### 警告

この内容が無視して、誤った取扱いをすると、人が死亡または重傷を負う可能性が想定される内容および物的損害のみの発生が想定される内容を示しています。

#### 工事に関しては工事店などに依頼する

工事には技術と経験が必要です。  
お買い上げの販売店や工事店にご依頼ください。



#### 設置やお手入れ、点検をする際は、次のことに注意する

##### ◇水濡れ注意

本製品は屋内専用です。風呂場や調理場など水や湯煙がかかる場所には設置しないでください。



##### ◇分解して内部に触れない

感電やけがの原因となります。  
点検・調整・修理は販売店、工事店または弊社カスタマーセンターにご相談ください。



◇取付ネジは、締め付け力(トルク)に指定がある場合は、指定に従い締め付け、固定する  
落ちたり、破損したりして、けがの原因となります。



#### 異常があるときは、すぐに使用をやめる

次のような異常時は、本製品に接続している機器の電源を切り、電源プラグをコンセントから抜いて、販売店・工事店、または弊社カスタマーセンターに連絡してください。

◇煙がでる、においがする      ◇内部に水や物が入った

◇画面が映らない              ◇外部が劣化

火災、感電、けが、故障の原因となります。



#### 通電ラインには非通電形機器を挿入しない

通電ラインに非通電形機器を挿入すると、CS/BSアンテナやブースターなどに電源が供給されなくなり、テレビが映らなくなります。



#### 雷が鳴り出したら本体やケーブルに触れない

感電の原因となります。



#### ケーブルに無理な力を加えたり傷つけない

同軸ケーブルを損傷、無理な曲げ、ねじり、加熱(熱器具に近づけたり)、重いものをのせたり、引っばったりしない

接続する同軸ケーブルには、テレビ電波以外に電流が流れることがあり、損傷すると火災や感電の原因となります。ケーブルが傷んだときはお買い上げの販売店もしくは工事店にご相談ください。

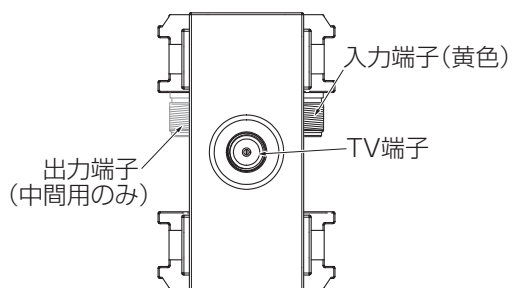


## お取扱いの前に

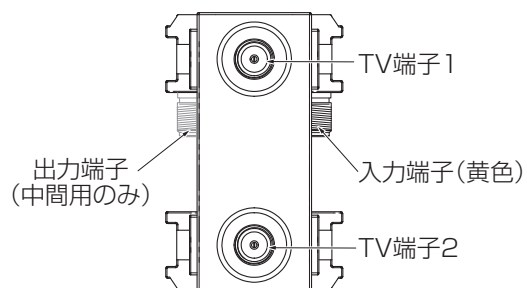
- 本製品は屋内専用です。
- 中間用の製品(WU7CP2SとWU77CP2S)は、ブースターやBS・110度CSアンテナなどに電源を供給するために、電流を通過させることができます。必ず通電容量以内(DC15V・0.8A以下、またはAC30V・1A以下)で使用してください。
- 通電は、すべての同軸ケーブルが完全に接続されていることを確認した後、行ってください。

## 各部の名称

〈WU7CP2S/WU7R2S/WU72S〉



〈WU77CP2S/WU77R2S/WU772S〉

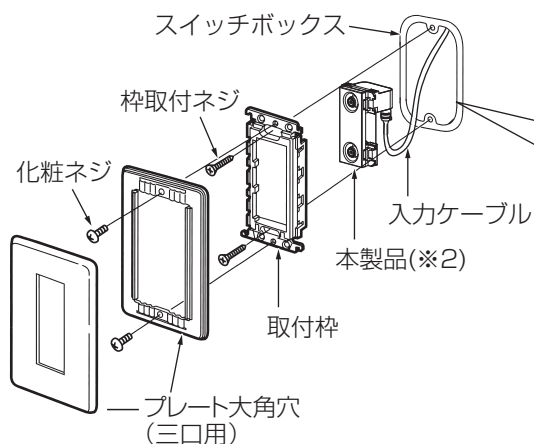


## ユニットの取付方法

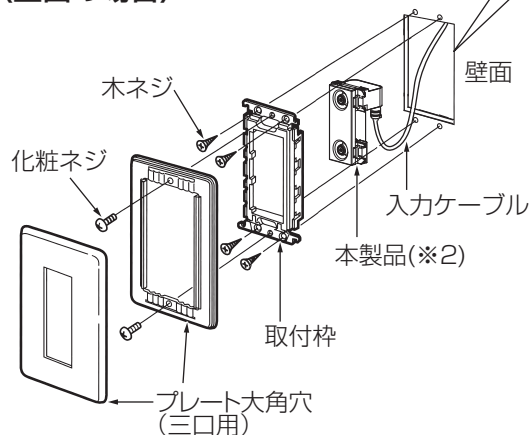
スイッチボックス(※1)および壁面に取り付けることができます。

〈スイッチボックスの場合〉

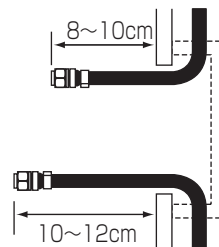
下記説明は、2端子形で代表しています。



〈壁面の場合〉



### 75Ωケーブル引き出し寸法

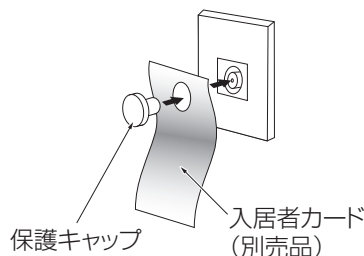


### ご注意

75Ωケーブルの引き出し口付近で、75Ωケーブルをケーブルステッplerなどで、止めないでください。ケーブルが自由に動かないと、直列ユニットが取り付けられなくなることがあります。

- IN端子およびOUT端子を、下向きにして取付けるときの寸法です。
- ユニットを上下反転して取付ける場合、引出し寸法は、上側(10~12cm)、下側(8~10cm)になります。

### 入居者カード(別売品)の取付方法



別売の入居者カードは、図のように付属の保護キャップで、TV端子に取り付けてください。







※1 JIS C8340規定の1個用~5個用スイッチボックス(カバー付き)に取付可能。

※2 本製品以外の取付部品は市販品です。

## 使用上のご注意

- TV端子WU72S/WU772S、および端末用WU7R2S/WU77R2Sは、通電形ではありません。各端子には通電しないでください。
- CS/BS-IF帯(1032~3224MHz)の信号は、UHF帯に比べてユニットや同軸ケーブルの損失(減衰量)が大きいため、信号の出力レベルにご注意ください。
- 心線の外径が1.2mm以上の同軸ケーブルを使用する場合は、コンタクトピン付き接栓を使用してください。
- 入出力端子へのF形接栓の接続は、接続ナットを1~2N・mで締め付けてください。(2N・m以上で締め付けると破損することがあります。)
- 4K・8Kを伝送する場合、4K・8Kに対応した機器・低損失の同軸ケーブルを使用してください。

## 規格特性

| 型番  | インピーダンス( $\Omega$ ) |            |              | 使用周波数<br>(MHz) | 挿入損失<br>(dB以下) | 結合損失<br>(dB以下) | 逆結合損失<br>(dB以上) | 端子間結合損失<br>(dB以上) | VSWR<br>(以下) | 質量<br>(g) |
|---|---------------------|------------|--------------|----------------|----------------|----------------|-----------------|-------------------|--------------|-----------|
|   | 入力                  | 出力         | TV           |                |                |                |                 |                   |              |           |
| WU7CP2S<br>(入力・出力端子間通電)<br>  | 75<br>(F形)          | 75<br>(F形) | 75<br>(F形)   | 10~76          | 1.9            | 11.5           | 18              | -                 | 2.0          | 77        |
|   |                     |            |              | 76~222         | 1.5            | 11.5           | 25              | -                 | 1.8          |           |
|   |                     |            |              | 222~770        | 1.9            | 11.5           | 20              | -                 | 1.8          |           |
|   |                     |            |              | 770~1489       | 2.4            | 12.0           | 18              | -                 | 2.0          |           |
|   |                     |            |              | 1489~2150      | 4.0            | 14.0           | 15              | -                 | 2.5          |           |
|   |                     |            |              | 2150~2681      | 4.0            | 15.0           | 15              | -                 | 2.5          |           |
|   |                     |            |              | 2681~3224      | 5.5            | 16.0           | 15              | -                 | 2.5          |           |
| WU77CP2S<br>(入力・出力端子間通電)<br> | 75<br>(F形)          | 75<br>(F形) | 75×2<br>(F形) | 10~76          | 1.8            | 15.0           | 22              | 18                | 1.8          | 88        |
|   |                     |            |              | 76~222         | 1.8            | 15.0           | 25              | 20                | 1.8          |           |
|   |                     |            |              | 222~770        | 2.0            | 16.0           | 20              | 20                | 1.8          |           |
|   |                     |            |              | 770~1489       | 2.4            | 18.0           | 20              | 15                | 1.8          |           |
|   |                     |            |              | 1489~2150      | 3.0            | 19.0           | 20              | 15                | 2.0          |           |
|   |                     |            |              | 2150~2681      | 4.0            | 20.0           | 20              | 15                | 2.0          |           |
|   |                     |            |              | 2681~3224      | 5.2            | 20.0           | 20              | 15                | 2.5          |           |
| WU7R2S<br>                   | 75<br>(F形)          | -          | 75<br>(F形)   | 10~76          | -              | 8.0            | -               | -                 | 1.5          | 74        |
|   |                     |            |              | 76~222         | -              | 8.0            | -               | -                 | 1.5          |           |
|   |                     |            |              | 222~770        | -              | 8.0            | -               | -                 | 1.5          |           |
|   |                     |            |              | 770~1489       | -              | 8.5            | -               | -                 | 1.5          |           |
|   |                     |            |              | 1489~2150      | -              | 9.0            | -               | -                 | 1.6          |           |
|   |                     |            |              | 2150~2681      | -              | 10.0           | -               | -                 | 1.6          |           |
|   |                     |            |              | 2681~3224      | -              | 11.0           | -               | -                 | 1.6          |           |
| WU77R2S<br>                  | 75<br>(F形)          | -          | 75×2<br>(F形) | 10~76          | -              | 12.0           | -               | 20                | 1.5          | 85        |
|   |                     |            |              | 76~222         | -              | 12.0           | -               | 20                | 1.5          |           |
|   |                     |            |              | 222~770        | -              | 12.0           | -               | 20                | 1.5          |           |
|   |                     |            |              | 770~1489       | -              | 12.0           | -               | 15                | 1.5          |           |
|   |                     |            |              | 1489~2150      | -              | 13.5           | -               | 15                | 1.8          |           |
|   |                     |            |              | 2150~2681      | -              | 15.0           | -               | 15                | 1.8          |           |
|   |                     |            |              | 2681~3224      | -              | 16.0           | -               | 15                | 2.0          |           |
| WU72S<br>                    | 75<br>(F形)          | -          | 75<br>(F形)   | 10~76          | 0.4            | -              | -               | -                 | 1.5          | 74        |
|   |                     |            |              | 76~222         | 0.3            | -              | -               | -                 | 1.5          |           |
|   |                     |            |              | 222~770        | 0.4            | -              | -               | -                 | 1.5          |           |
|   |                     |            |              | 770~1489       | 0.5            | -              | -               | -                 | 1.5          |           |
|   |                     |            |              | 1489~2150      | 0.6            | -              | -               | -                 | 1.6          |           |
|   |                     |            |              | 2150~2681      | 0.8            | -              | -               | -                 | 1.6          |           |
|   |                     |            |              | 2681~3224      | 1.0            | -              | -               | -                 | 1.8          |           |
| WU772S<br>                 | 75<br>(F形)          | -          | 75×2<br>(F形) | 10~76          | 4.0            | -              | -               | 15                | 1.8          | 85        |
|   |                     |            |              | 76~222         | 4.0            | -              | -               | 20                | 1.5          |           |
|   |                     |            |              | 222~770        | 4.2            | -              | -               | 20                | 1.5          |           |
|   |                     |            |              | 770~1489       | 4.8            | -              | -               | 15                | 1.8          |           |
|   |                     |            |              | 1489~2150      | 5.8            | -              | -               | 15                | 2.0          |           |
|   |                     |            |              | 2150~2681      | 6.5            | -              | -               | 15                | 2.0          |           |
|   |                     |            |              | 2681~3224      | 8.0            | -              | -               | 15                | 2.5          |           |

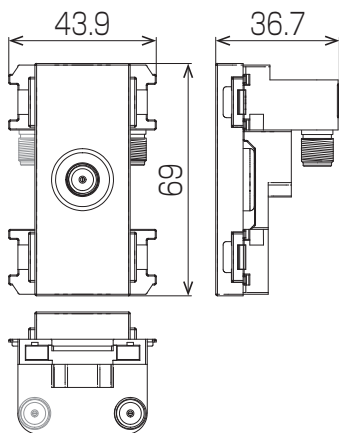
※プレートは大角穴(三口穴)をご使用ください。

※通電容量はDC15V・0.8A以下またはAC30V・1A以下です。

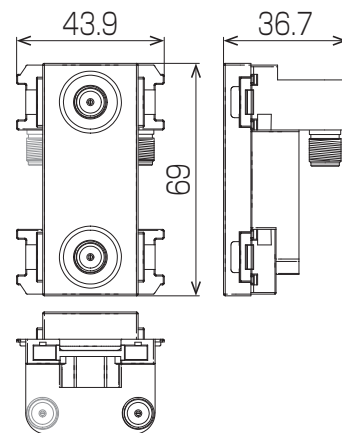
規格は改良により、予告なく変更させていただくことがありますのでご了承ください。

## 外形寸法図

WU7CP2S / WU7R2S / WU72S



WU77CP2S / W77R2S / WU772S



(単位：mm)

※本製品を廃棄する場合は、産業廃棄物として処理してください。

カスタマーセンター

土・日・祝日もご利用ください!



0570-033-083

※全国一律料金でご利用いただけます。

※携帯電話・PHSからもご利用いただけます。

※ナビダイヤルは各社音声通話定額サービスの対象外となっております。

(1908)

DXアンテナ株式会社

■受付時間 9:30~17:00 (夏季・年末年始休暇は除く)

■一部のIP電話で上記番号がご利用になれない場合：050-3818-9016

ホームページアドレス

<https://www.dxantenna.co.jp/>