

- クーラーキャッチャー〈C-KG・C-KG-L〉は、ルームエアコン80kg以下で、ご使用ください。
- 金具を据え付け後、この説明書をお客様にお渡しいただき警告表示内容を確認していただくようお願いします。
- この金具を分解や廃棄処分する場合は、お買い上げの販売店または専門業者にご相談してください。



- 絶対に乗ったり、ぶら下がったりしないでください。壊れる恐れがあります。
- 改造しないでください。強度が不足したり、寿命が短くなります。
- ネジは確実に締めてください。締め忘れると分解する恐れがあります。
- 製品のカドは、手を切る恐れがあります。お子様にも教えてください。

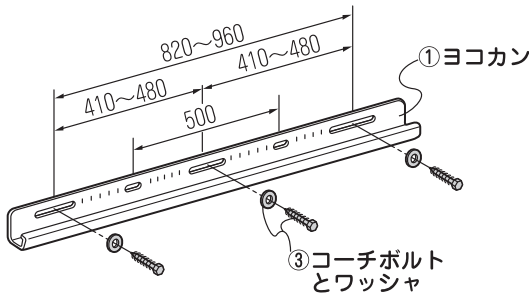
部品表

①ヨコカン	1本	
②アーム組品	2組	
●アーム		1
●タテカン		1
●⊕六角ボルト(M8-15)		1
●六角ボルト(M8-65)		1
●ナット小(M8)		1
●調整足		1
●六角ボルト		2
●ナット大	2	
●絶縁ワッシャ	2	
③コーチボルト(φ9-75)ワッシャ	3組	

架台の組み立て方と完成図

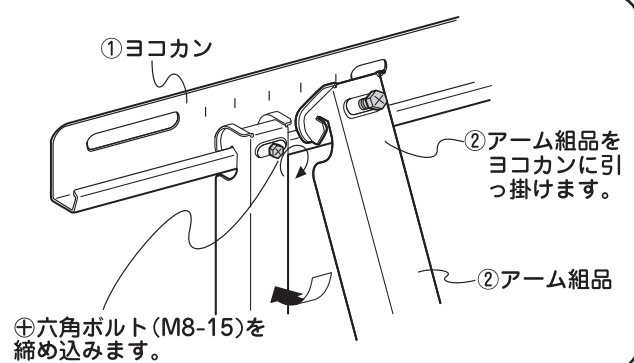
1. 壁面に①ヨコカンを固定します。

据え付けは、強度の有る壁面を選んでください。

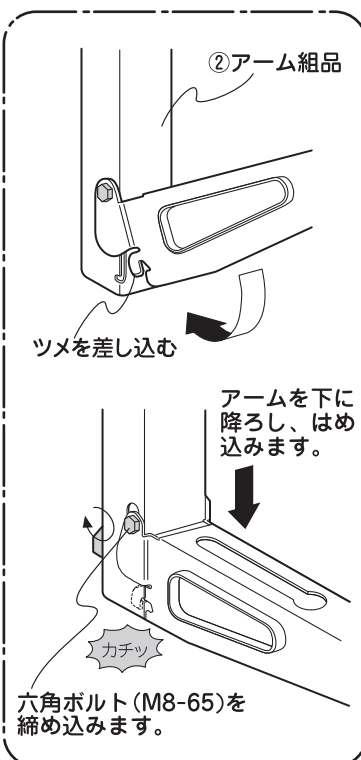


- 木造の場合は、コーチボルト3組(500mmピッチの場合2組)で必ず壁内の柱に固定してください。
- ※コーチボルトは打ち込まず、ドリルφ7mm、深さ20mm位の下穴をあけて、ねじ込みます。
- コンクリート造りの場合は、市販のボルト径8mmのプラグボルト・アンカーボルト等で固定してください。

3. ①ヨコカンに②アーム組品を取り付けます。

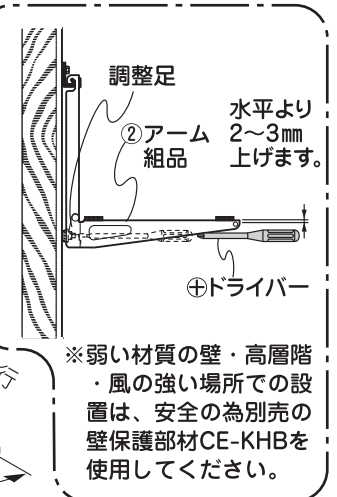


2. アームを組み立てます。

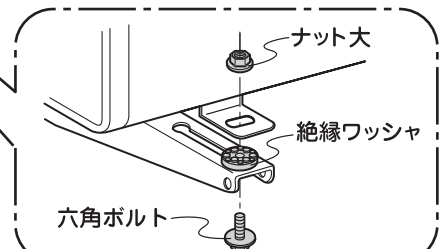


※六角ボルトを締めすぎるとネジ山が破損する恐れがあります。(締付トルク 12 N・m)

4. 調整足を⊕ドライバーで調整します。



- 1) 各部のボルトを増し締めします。
- 2) 絶縁ワッシャをはめ込み、エアコン本体を乗せて固定します。



エアコンの足固定寸法(mm)

型式	固定寸法	足幅 A	足奥行 B
C-KG型	70~940	160~340	160~340
C-KG-L型			160~400