

機能説明

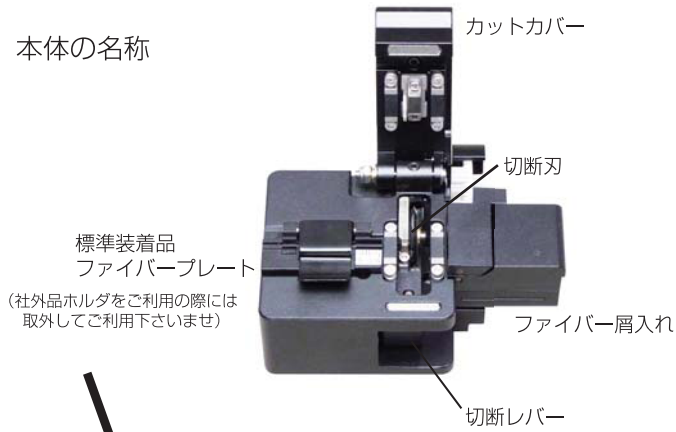
適応ファイバー被覆径： 標準装備品： 0.25mm, 0.9mm
φ2 と φ3 と幅 3mm インドア兼用
または、ファイバホルダに依存

切断長：10mm または、標準装備品では 10～16mm

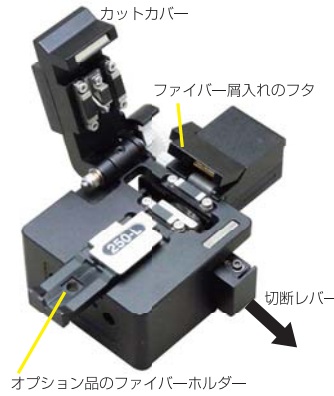
対応心線：単心～8心

切断本数：32,000 本

本体の名称



光ファイバーの切断方法



1. 切断レバーをあらかじめ左図の位置に移動させ、「ファイバー屑入れ」のフタが自動的に開いた事を確認します。
2. 標準装備のファイバープレートにファイバーをセットするか、または光ファイバーがセットされた、ファイバーホルダー（社外品）をセットします。

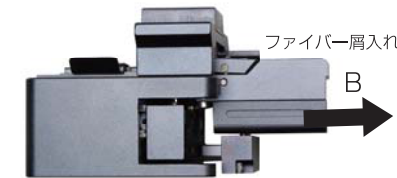
標準装備のファイバープレートには、3種類のファイバーを入れる溝があります。
(φ0.25、φ0.9用、φ2とφ3と幅3mmインドア兼用溝)
適切な場所にセットしてください。



3. 上部の「カットカバー」を閉じ、左図の状態にします

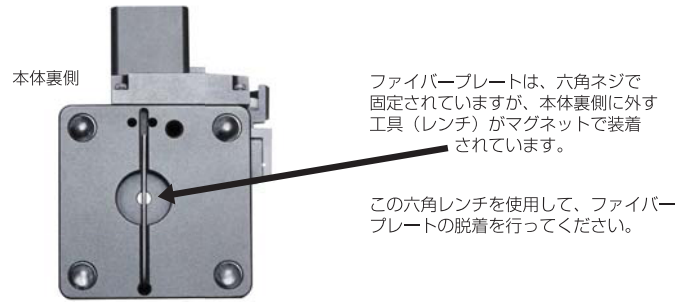
4. ファイバーを切断するために、左図「矢印A」の方向に切断レバーを押し込み、ファイバーカッターをスライドさせ、ファイバーを切断します。

5. ファイバー屑は、自動的にファイバー屑入れに収納されます。



※ファイバー屑入れ本体はマグネットで固定されています。「矢印B」方向に、屑入れの下部のみをスライドさせると、取外しが可能です。

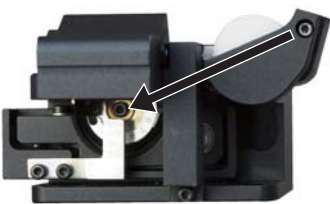
■ ファイバープレートの取外し方



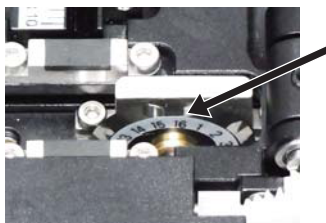
この六角レンチを使用して、ファイバープレートの脱着を行ってください。

■ 切断刃のローテーションについて

切断本数を 1,000 本を超えた場合や、または切れが悪くなった場合には、刃のローテーションを行ってください。



ファイバー屑入れを取外すと、左図の様に切断刃が見えますので、上記の「ファイバープレートの取外し」と同様の六角レンチを使用し、切断刃の中心ネジを取外し、現在の位置から +1 の位置まで回転させ、再び六角レンチにて固定してください。



切断刃の位置は、カットカバーを開けた上部から見ると、現在の位置が確認する事が出来ます。

■ 安全に関するご注意

この注意を無視して誤った取り扱いをすると、人が負傷する危険および物的損傷のみの発生する危険があります。

本製品は、非常に精密な機械です。分解しないで下さい。

本製品は、光ファイバを切断することを目的としたものです。決して光ファイバ以外の切断に使用しないで下さい。

切断刃には、触れないで下さい。ケガをする恐れがあります。

作業中に手を挟む恐れがありますので取り扱いには十分注意して下さい。

雨水・結露など製品が濡れた状態での使用・保管はしないで下さい。

保証書

型番	TKG-OC2			
お客様情報	お客様	様		
	ご住所 〒			
	TEL			
保証期間	ご購入日より1年間	年	月	日