

- クーラーキャッチャー〈C-BZG・C-BZG-L〉は、ルームエアコン80kg以下でご使用ください。
- 金具を据え付け後、この説明書をお客様にお渡しいただき警告表示内容を確認していただくをお願いします。
- この金具を分解や廃棄処分する場合は、お買い上げの販売店または専門業者にご相談してください。

警告

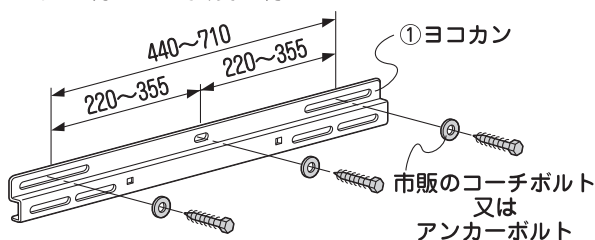
- 絶対に乗ったり、ぶら下がったりしないでください。壊れる恐れがあります。
- 改造しないでください。強度が不足したり、寿命が短くなります。
- ネジは確実に締めてください。締め忘れると分解する恐れがあります。
- 製品のカドは、手を切る恐れがあります。お子様にも教えてください。

部品表	数量	部品名	数量
① ヨコカン	1本	⑥ 絶縁ワッシャ 六角ボルト ナット ワッシャ大×2	4組
② タテフレーム	2本		
③ アーム	2本	⑦ 六角ボルト (M8-50) ワッシャ・Sワッシャ	2組
④ スライドナット	2個		
⑤ 調整足	2本	⑧ 六角ボルト (M8-60) ナット(M8)	4組

## 架台の組み立て方と完成図

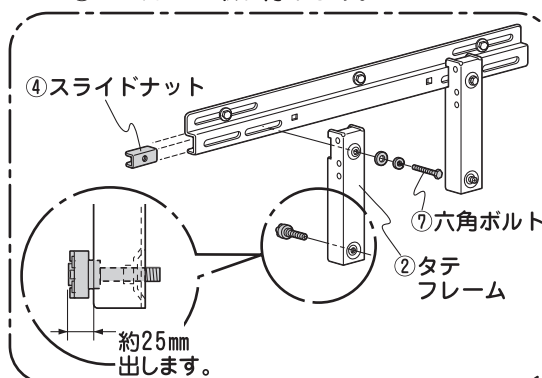
### 1. 壁面に①ヨコカンを固定します。

据え付けは、強度の有る壁面を選んでください。



- ※止めにくい場合は別途、補助材を用意してください。
- 木造の場合は、コーチボルト3組(500mmピッチの場合2組)で必ず壁内の柱に固定してください。
- ※コーチボルトは打ち込まず、ドリルφ7mm、深さ20mm位の下穴をあけて、ねじ込みます。
- コンクリート造りの場合は、市販のボルト径8mmのブラグボルト・アンカーボルト等で固定してください。

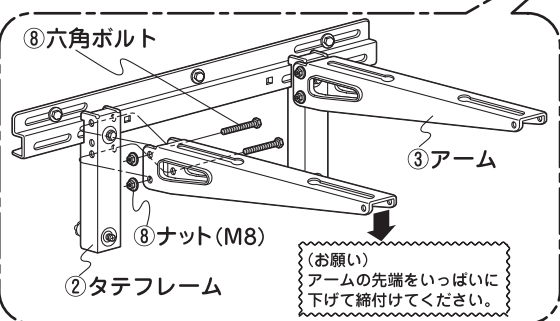
### 2. ②タテフレームに⑤調整足を取り付けて①ヨコカンに取り付けます。



エアコンの固定寸法(mm)

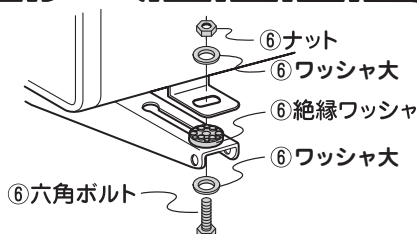
型式	固定寸法	足奥行	足幅
C-BZG型	160~330		300~700
C-BZG-L型	180~400		

### 3. ②タテフレームに③アームを取り付けます。

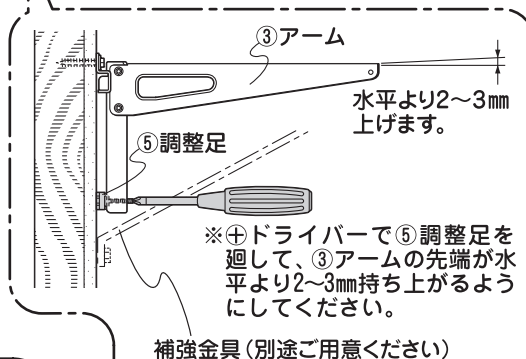


### 5. エアコン本体の据え付け

- 1) 各部のボルトを増し締めします。
- 2) ⑥絶縁ワッシャをはめ込み、エアコン本体を乗せて⑥六角ボルト・ナット・ワッシャ大で固定します。



### 4. ⑤調整足での調整



- ※ドライバーで⑤調整足を廻して、③アームの先端が水平より2~3mm持ち上がるようにしてください。

補強金具(別途ご用意ください)