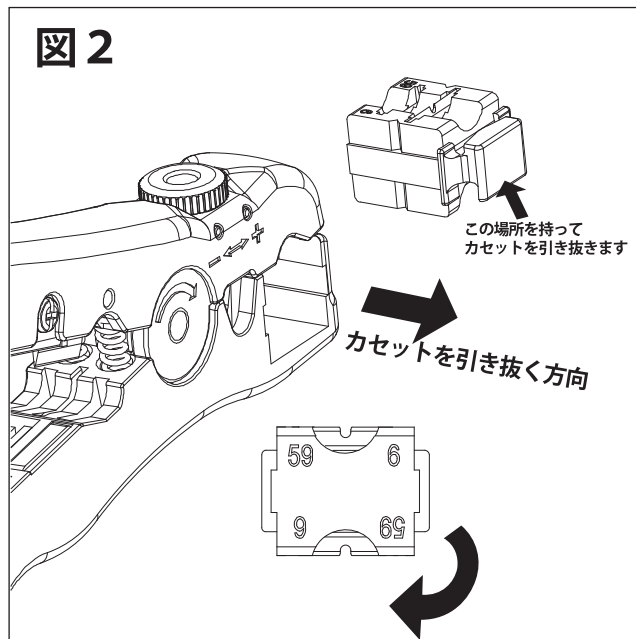
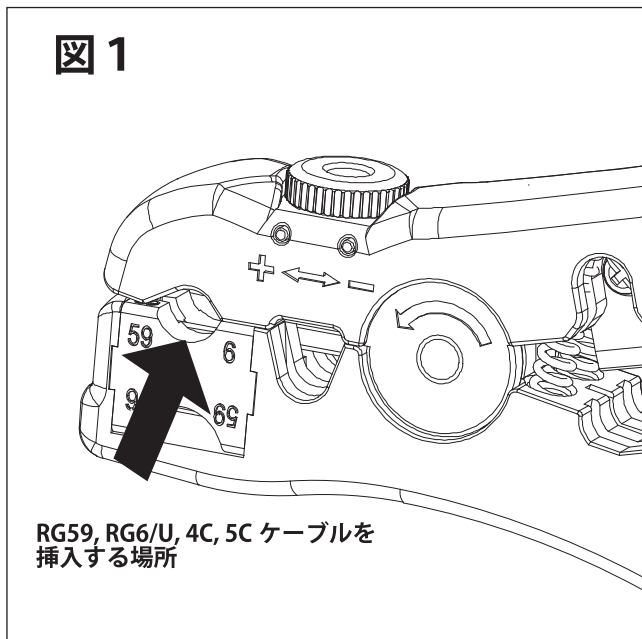


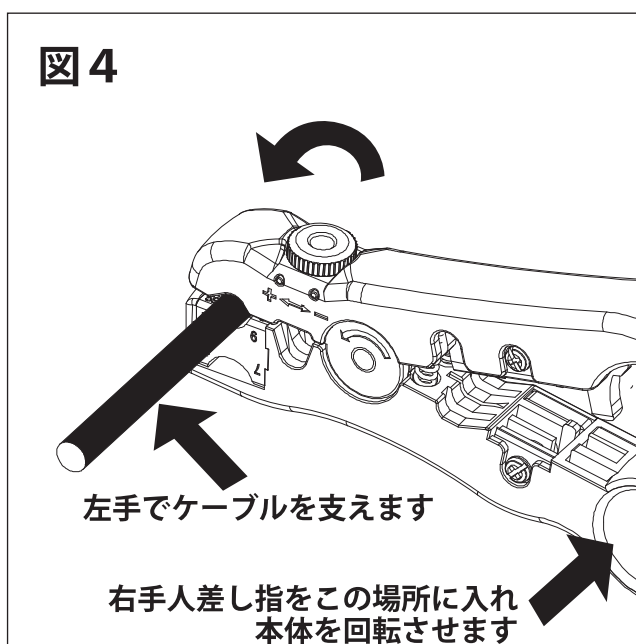
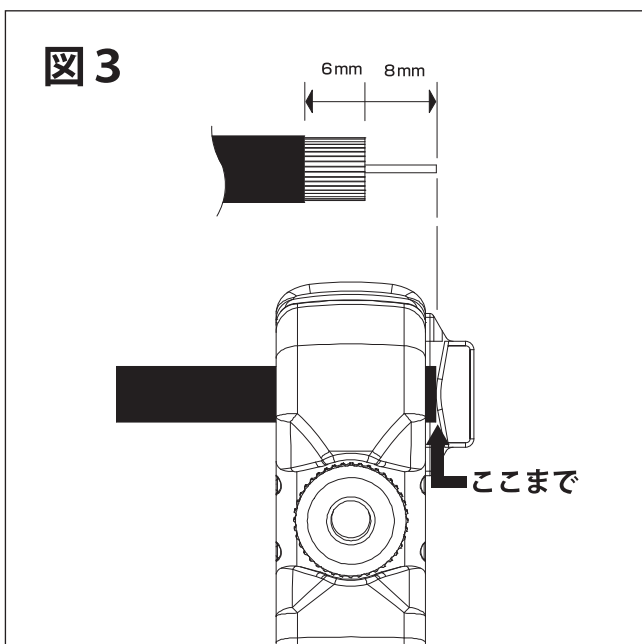
ケーブルストリッパー 取扱説明書

型番：TKG-CS4

同軸ストリッパーの使い方



このストリッパーは RG59, RG6, 5C, 4C 用のストリッパーです。
 ケーブルの切れが悪くなったら、図 2 の様にカセットを 180 度反転させ、裏面の新しい刃を使用する事が可能です。(どちらも同じ刃がセットされており、2 回分使用できます)



ケーブルを図 3 の位置の矢印まで挿入しセットします。
 図の 4 の矢印位置辺りに左手でケーブルを支えながら、右手の人差し指を本体穴部に差し込み 本体を 3-4 回転程度回転させ、ケーブルを挟んだ状態で本体からケーブルを引き抜きます。

ケーブルの切幅は、絶縁体 6mm 芯線 6mm となっており、同モデルは固定となります。