

取扱説明書

このたびはDXアンテナ製品をお買い上げいただき、ありがとうございます。

DXアンテナの製品を正しく理解し、ご使用いただくために、ご使用前に必ずこの取扱説明書をよくお読みください。お読みになった後は、いつでも見られるところに必ず保存してください。



2K4K8K

高シールド

CS/BS-IF・CATVブースター(屋内屋外共用)

CATV上り 10~60MHz・下り 70~962・CS/BS-IF 1030~3224MHz 増幅用
CATV上り カット/増幅スイッチ 電源/増幅部内蔵・分離共用形

CW30SG

CATV下り 70~962・CS/BS-IF 1030~3224MHz 増幅用
CATV上り カット/パス スイッチ 電源/増幅部内蔵・分離共用形

CF30SG

新4K8K衛星放送に対応

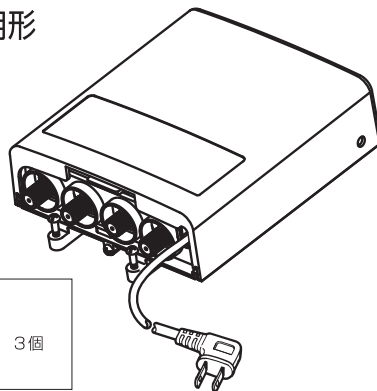
すべての2K・4K・8K放送(3224MHz)に対応しています。

本製品はCATV下り962MHzに対応しています

付属品



防水キャップ 3個



お取扱いの前に

- テレビ受信工事には技術と経験が必要です。お買い上げの販売店もしくは工事店にご相談ください。
- F形接柱の接続は、接続ナットを2N・mで締め付けてください。(締め付けの過不足は故障や障害の原因となります)
- 電源分離で使用する場合は、必ず屋内か防水・防雨ならびに放熱処理を施した収容箱などに収容してください。
- 電源分離で使用する場合、増幅部と電源部を結ぶ同軸ケーブルに電流が流れます。途中に通電形機器以外は絶対に挿入しないでください。また同軸ケーブルの先端加工は心線と編組が接触しないよう注意して行ってください。火災や感電の原因となります。
- この製品を落としたり、ぶつけたり、無理な力を加えることのないよう注意してください。
- 電源部(PSH23S)は、この製品の増幅部以外には使用しないでください。
- 電源供給は、すべての同軸ケーブルが完全に接続されていることを確認した後、行ってください。
- CS/BS入力端子からは、DC15Vが出力されます。CS/BSアンテナを接続する場合は、同軸ケーブルの心線と編組が接触していないか確認してから行ってください。
- 使用時、異常が生じた場合は、ただちに電源の供給を止め、原因を確かめてください。
- すべての放送(2K・4K・8K)を見るためには、3224MHzまで対応した同軸ケーブルや4K・8K対応のBS・110度CSアンテナなどの機器が必要です。
- 本製品はCW30L3CH、CF30L2CHからの取換えが可能です。

安全上のご注意

お使いになる方や他の人々への危害、財産への損害を未然に防ぐため、必ずお守りいただくことを説明しています。本文中に使われている図記号の意味は、次のとおりです。

	一般的な注意事項		機器の分解禁止		接触禁止		一般的な禁止事項		指示を守る
--	----------	--	---------	--	------	--	----------	--	-------



この内容を無視して、誤った取扱いをすると、人が死亡または重傷を負う可能性が想定される内容および物的損害のみの発生が想定される内容を示しています。

表示された電源電圧以外の電圧で使用しない
火災や感電の原因となります。



禁止

同軸ケーブルには電流が流れますので、途中には通電形機器以外は絶対に挿入しない
通電形機器を挿入する場合は通電端子をよく確かめてお使いください。もし、非通電形機器を挿入しますと、回路やケーブルがショートして、火災や感電の原因となります。



禁止

増幅部と電源部を接続する同軸ケーブルには電流が流れますので、同軸ケーブルの接続や接栓加工などで、心線と編組線が接触したり、同軸ケーブルに傷つけたりしない
火災や感電の原因となります。



禁止

製品内部に水が入ったり、ぬれたりしないようにカバーを正しく閉め、また、接続する同軸ケーブルには防水キャップを正しく取付ける



抜取り指示

万一、内部に水などが入った場合は、まずこの製品の電源プラグをコンセントから抜き、この製品に接続している電気製品の電源を切り、電源プラグを抜いて、管轄のケーブルテレビ事業者にご連絡ください。そのまま使用すると火災や感電の原因となります。



水ぬれ禁止

製品内部に水などが入った場合や、落として破損した場合は、電源プラグをコンセントから抜く
そのまま使用すると火災や感電の原因となります。お買い上げの販売店・工事店にご連絡ください。



抜取り指示

以下の場所に設置しない

- 落ちたり、倒れたりして、けがの原因となります。
- ・強度の弱い場所
- ・不安定な場所
- ・ぐらついたり振動したりする場所
- ・傾いた場所



禁止

以下の環境に設置しない

- 変形や火災、感電など事故の原因となり、製品寿命が短くなる場合があります。
- ・直射日光の当たる場所
- ・放熱機能のないボックス内
- ・屋外・風呂場・洗い場・水がかかる場所
- ・湿気やほこりの多い場所
- ・調理台や加湿器のそばなど高温になる場所
- ・油煙や湯気があたる場所



禁止



水ぬれ禁止

通風孔をふさいだり、内部に金属類や燃えやすいものなど異物を差し込んだりしない
火災や感電の原因となります。



禁止

電源コードを傷つけたり、破損させたり、加工したり、無理に曲げたり、ねじったりしない
また、**重いものをのせたり、加熱したり(熱器具に近づける)、引っ張ったりしない**
火災や感電の原因となります。電源コードが傷んだとき(心線の露出、断線など)はお買い上げの販売店・工事店にご相談ください。



禁止

電源プラグを抜くときは、必ずプラグを持って抜く
電源コードを引っ張るとコードが傷つき、火災や感電の原因となります。



抜取り指示

ぬれた手で電源プラグを抜き差ししない
感電の原因となります。



接触禁止

雷が鳴り出したら、製品には触れない
感電の原因となります。



接触禁止

煙が出ていて、変な臭いがするなどの異常状態のまま使用しない



抜取り指示

火災や感電の原因となります。すぐに、ブースター電源部の電源プラグをコンセントから抜いてください。煙が出なくなるのを確認して販売店・工事店に修理をご相談ください。

接地する

引っ張り強さ 0.39N 以上の金属線、または直径 1.6 mm の軟銅線で接地してください。接地しないと避雷やシールドの効果が下がり、感電や故障の原因となります。



接続指示

取付けネジや接栓の締め付け力(トルク)に指定がある場合は、その力(トルク)で締め付け、固定する
落ちたり、破損したりして、けがの原因となります。



締め付け指示

製品を分解・改造しない

感電やけがの原因となります。また、製品の性能が維持できなくなり、故障の原因となります。



分解禁止

電源プラグは、コンセントの根元までしっかりと差し込む



禁止

ゴミやほこりが付着しているときは拭き取ってください。火災の原因となります。

電源内蔵で屋外設置する場合は、電源部のACコードに水がかからない場所に設置する
水がかからない軒下や家屋の側壁などに設置してください。そのまま使用すると火災や感電の原因となります。



禁止



この内容を無視して、誤った取扱いをすると、人が傷害を負う可能性が想定される内容および物的損害のみの発生が想定される内容を示しています。

AMラジオから1.5m以上離して使用する

AMラジオの近くで使用するとラジオ音声にノイズが入る場合があります。



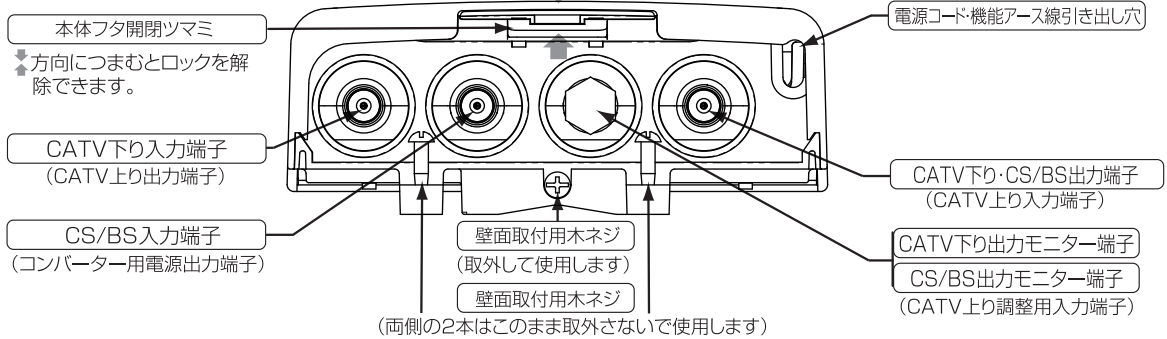
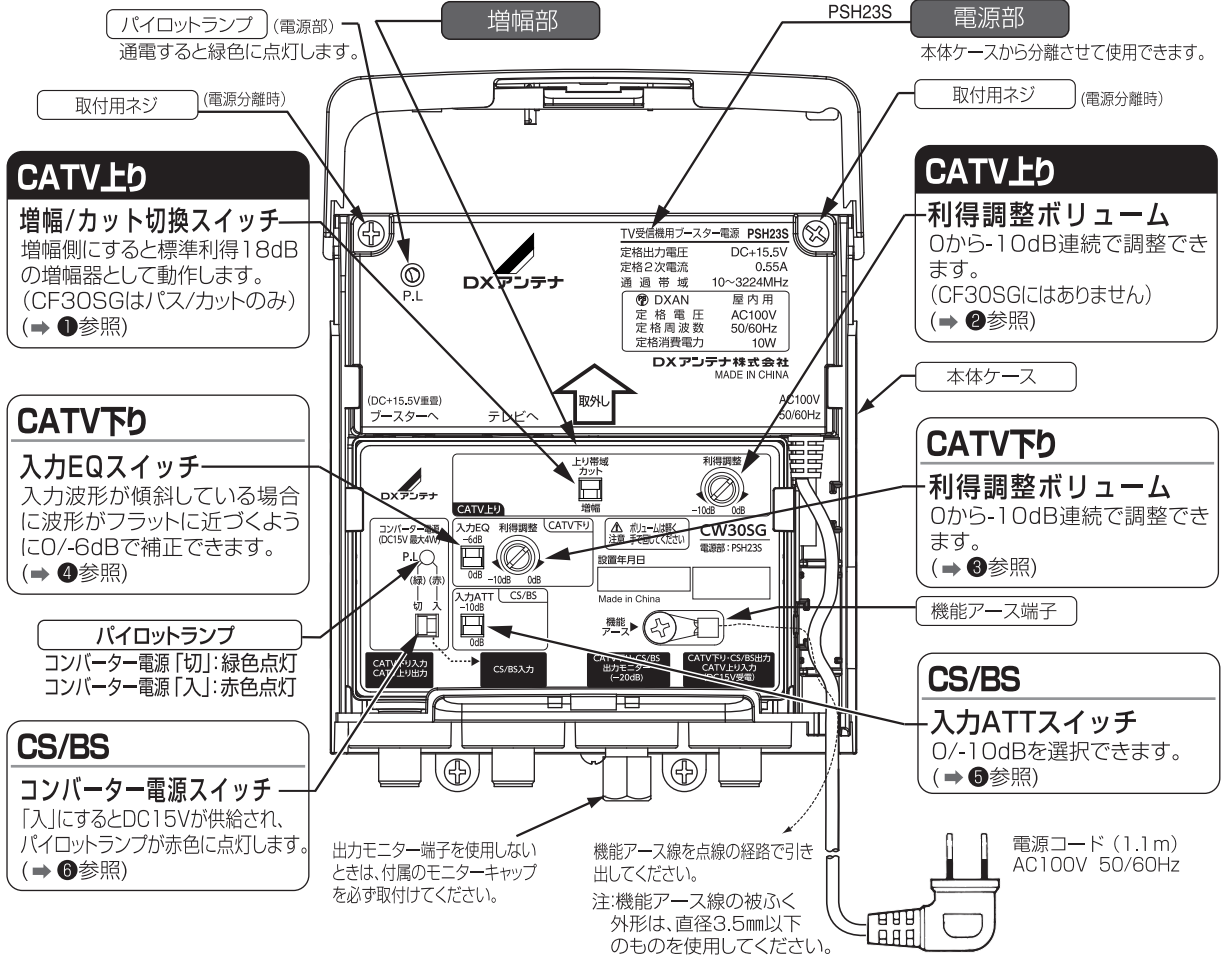
注意

各部の名称

※ 下図スイッチ位置は出荷時の設定です。ボリューム位置は出荷時は最小側です。(イラスト: CW30SG)

※ 各スイッチおよびボリュームは調整用小形ドライバーで軽く操作してください。強く回すとボリュームが破損する恐れがあります。※ 各スイッチは「カチッ」となるまで動かしてください。
 ※ BS・110度CS4K・8K放送(3224MHz)のレベル確認の際は4K・8K放送に対応したケーブル・コネクタを使用してください。

CATV上り・・・加入者側からケーブルテレビ事業者に送られる出力信号のことです。 **CATV下り**・・・ケーブル事業者側から加入者に送られる入力信号のことです。



① CATV上り増幅/カット切換スイッチの操作

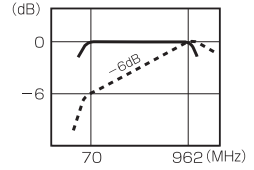
- CW30SG: 増幅側にスライドさせると標準利得18dBのプースターとして動作します。
 CW: 増幅 or カット
 CF: パス or カット
 - CF30SG: パス側にスライドさせるとCATV上り帯域が通過 (挿入損失0~-5dB)します。
 - CATV上り帯域を使用しない時は、CATV上り帯域スイッチをカット側に切り換えてください。CATV上り帯域が減衰します。
 ※ 出荷時の設定はカット側になっています。
- 上り帯域
 カット
 増幅

②③ 利得調整ボリュームの操作

- 利得調整ボリュームは反時計方向いっぱい回しきった時、減衰量最大となります。出力端子にスペクトラムアナライザー(電界強度測定器など)を接続し、このボリュームにより所定のレベルに合わせてください。
- 利得調整
 -10dB 0dB
- ※ 出荷時の設定は-10dBとなっています。
 ※ 利得調整ボリュームは調整用ドライバーで軽く回してください。強く回すとボリュームが破損する恐れがあります。

④CATV下り入力EQスイッチ(70MHz値)の操作

- CATV下り入力EQ(70MHz値)スイッチを-6dB側にスライドさせると962MHzを基準にして70MHzの利得が-6dB減衰します。
- ※出荷時の設定は-6dBとなっています。



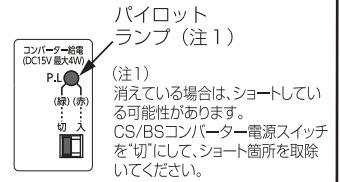
⑤CS/BS入力ATTスイッチの操作

- CS/BS入力ATTスイッチを-10dB側にするると1030~3224MHzがフラットに10dB減衰します。
- ※出荷時の設定は-10dBとなっています。



⑥CS/BSコンバーター電源スイッチの操作 ※出荷時の設定は「切」になっています。

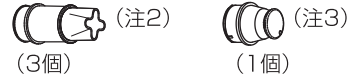
- この製品からCS/BSコンバーター用電源(DC15V最大4W)を供給する場合は、コンバーター電源スイッチを“入”にしてください。
- CS/BSコンバーターを動作させるための重畳電源を供給できる端子はCS/BS入力端子のみです。
- 電源の供給はCS/BSコンバーターへのケーブルの接続を確認した後に行ってください。
- 重畳ラインに接続する機器は必ず通電形をご使用ください。
- CS/BSコンバーターを重畳電源で動作させる以外の場合に通電しますと故障の原因となりますのでご注意ください。



接続方法

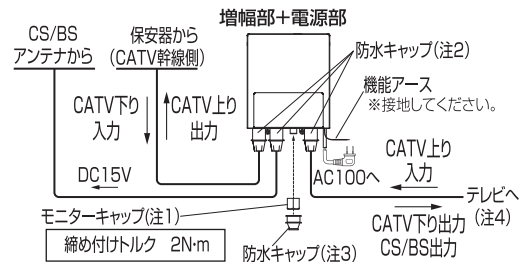
接続方法は、電源内蔵で設置する場合と電源を分離して設置する場合の2通りあります。
屋外に設置する場合は、電源部のACコードに水がかからない軒下や家屋の側壁などに設置してください。

下記の付属の防水キャップはケーブルを接続した後、各端子部分に必ず差し込んでください。



<電源内蔵で使用する場合>

- 本体ケースに電源内蔵で使用する場合は、屋外でも使用することができます。
- 屋外に設置する場合は、電源部のACコードに水がかからない軒下や家屋の側壁などに設置してください。
- 使用しない端子には、モニターキャップ(付属品)(注1)と防水キャップ(注2)を必ず取付けてください。



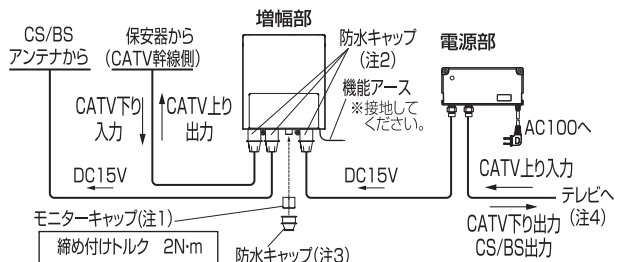
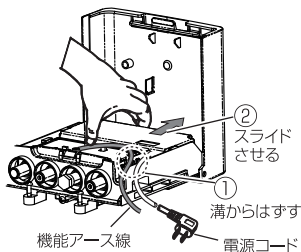
<電源分離で使用する場合>

- 下記①②の手順で電源部を取外してください。

注意

電源分離で使用する場合は、電源部は屋内に取付けてください。

- ①電源コードを溝から外す。
※機能アース線を接続している場合は、機能アース線を元の溝に戻してください。
- ②電源部を矢印の方向(右)へスライドさせて取外す。



注1) 出力モニター端子を使用後は、モニターキャップを元通りに取付けてください。モニターキャップ締め付けトルク：2N・m

注2) 注3)防水キャップは、カチッと止まる所まで差し込んでください。

注4) 下り/CS/BS出力端子に接続した機器(テレビ、ブルーレイレコーダー等)はCS/BSアンテナ電源を「供給しない」または「OFF」に設定してください。

使用上のご注意

- この製品は広帯域を増幅しますのでCATV施設やヘッドエンドなどのある施設に接続してください。CATV下り入力端子に直接アンテナを接続すると無線などの外来電波により画像に障害を与える場合があります。
- 調整およびメンテナンス後は、本体ケースのフタをパチンと音がするところまで閉めてください。
- CS/BS入力端子を使用しないときは、必ず防水キャップを溝の奥までしっかり差し込んでください。
- スイッチを切り換える場合、切換操作を数回行い、スイッチ接点部の活性化（クリーニング）をしてください。
- 電源部は必ずこの製品の電源部を使用してください。

電源の供給

- この製品には電源スイッチがありません。電源コードのプラグをAC100Vコンセントに差し込むことにより、電源が供給されることでパイロットランプが点灯します。
- 下り・CS/BS出力端子側に接続した機器（テレビ、ブルーレイレコーダー等）からCS/BSアンテナに電源を供給しないでください。（「供給しない」または「OFF」に設定してください。）

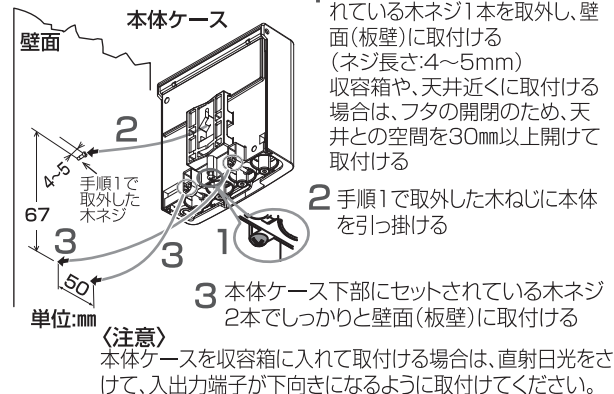
＜電源分離で使用する場合＞

- 増幅部の下り・CS/BS出力端子（上り入力端子）と電源部の「ブースターへ」と表示された端子を同軸ケーブルで接続してください。
- 増幅部単体では動作しません。電源部と接続すると増幅部が動作します。

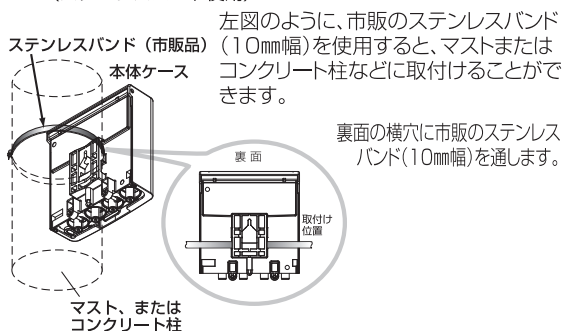
取付方法

＜本体ケース：壁面（板壁）へ取付ける場合＞

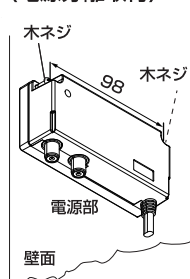
本体ケースは、下記の手順1～3で壁面（板壁）に取付けることができます。



＜本体ケース：マストへ取付ける場合＞ （ステンレスバンド使用）



＜電源分離取付＞



- ① 本体カバーをいっぱいまで開く
- ② 電源部にセットされている木ネジ2本で、図のようにしっかりと壁面（板壁）等に取付ける

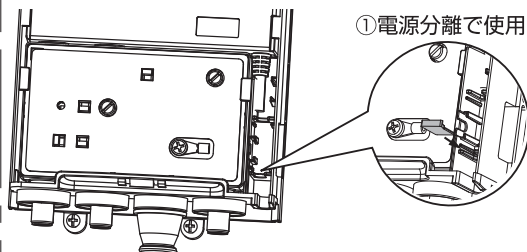
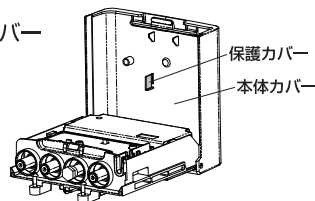
注意

- ・電源部は風雨のあたらない屋内に設置してください。
- ・電源部を屋外設置する場合は、防水・防雨ならびに放熱処理を施した収容箱内に端子が必ず下向きになるように設置してください。

保護カバー使用方法

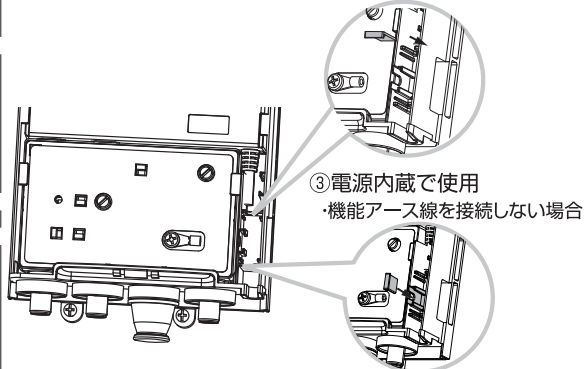
虫などの侵入を防ぐために、本体ケースに設置されている保護カバーを使用することができます。機能アース線と電源コードの接続方法によって、保護カバーの取付位置を変更することができます。

本体カバーから保護カバーを折り曲げて取外す



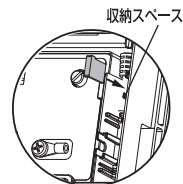
上記以外で使用する場合

- ② 電源分離で使用
・機能アース線を接続する場合



保護カバーの収納について

本体カバーから保護カバーを取外した後、保護カバーを使用しない場合は、紛失しないように収納スペースをご利用していただくと便利です。



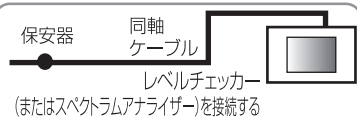
調整方法

CATV下り帯域の調整

〈調整の流れ〉

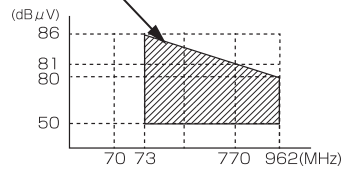
- 手順1
入力信号レベルの確認
- ↓
- 手順2
ケーブルの接続
- ↓
- 手順3
出力信号レベルの調整

■手順1：入力信号レベルの確認



入力レベル(パイロット)が下記の範囲内であることを確認してください。

※範囲を超える場合は、外付けアッテネーター等で範囲内に調整してください。



※デジタル放送波の場合は、-10dBしてください。

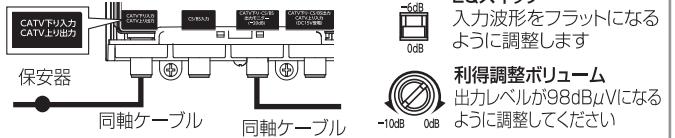
■手順2：ケーブルの接続

CATV下り入力端子にCATV幹線側から接続する



■手順3：出力信号レベルの調整

出力レベル(パイロット)が98dBμVを超えないように、EQスイッチ/利得調整ボリュームで調整してください



出力モニター端子は出力端子の開放時は正確な値を示しません。正確な値を測定する為には、出力端子には端末側の同軸ケーブルを接続(または75Ωで終端)してください。

CATV上り帯域の調整

〈調整の流れ〉

- 手順1
入力信号レベルの確認
- ↓
- 手順2
上り帯域の増幅
- ↓
- 手順3
テスト信号の入力
- ↓
- 手順4
出力信号レベルの調整

【事前確認】ケーブルテレビ事業者により調整方法が異なりますので、必ず管轄ケーブルテレビ事業者に確認・了解のもとで行ってください。テスト信号発生器が必要になります。また、テスト信号のレベルは使用するシステムの伝送損失(分岐・分配・同軸ケーブル・壁面端子等)で異なります。テスト信号のレベル及び周波数については加入エリア管轄ケーブルテレビ事業者に確認をお願いします。

■手順1：テスト信号レベルの確認

スペクトラムアナライザー、またはレベルチェッカーを用いて、テスト信号発生器の信号レベルが122dBμV以下であることを確認してください。入力レベルが範囲内を超える場合は、外付けアッテネーター等で範囲内に調整してください。

■手順2：上り帯域の増幅

上り増幅/カットスイッチを「増幅」側に設定してください。

■手順3：テスト信号の入力

CATV下り出力モニター端子へテスト信号を入力してください。(注)

注：CATV出力モニター端子に入力する信号は20dB減衰する為、CATV上り入力端子に到達するレベルより20dB高いレベルを入力してください。

■手順4：出力信号レベルの調整

CATV上り出力端子にスペクトラムアナライザー、またはレベルチェッカーを接続し、出力レベルが110dBμV(2波時は113dBμV)を超えないように利得調整ボリュームで調整してください(図5)。なお、正確な値を測定する為には、CATV上り入力端子を75Ωで終端して測定してください。

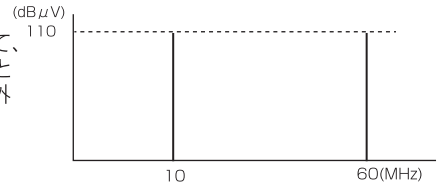


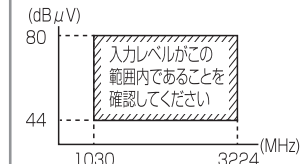
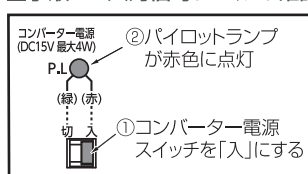
図5.定格出力レベル

CS/BS-IF帯域の調整

〈調整の流れ〉

- 手順1
入力信号レベルの確認
- ↓
- 手順2
ケーブルの接続
- ↓
- 手順3
出力信号レベルの調整

■手順1：入力信号レベルの確認

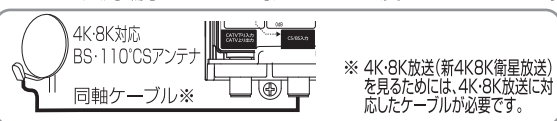


※範囲を超える場合は、外付けアッテネーター等で範囲内に調整してください。(電源をコンバーターへ供給するときは、電流通過形のアッテネーターを使用してください。)

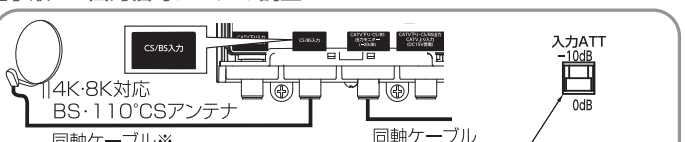
電源供給が必要なとき、手順1「入力信号レベルの確認」でコンバーター電源スイッチを「入」にしてください。

■手順2：ケーブルの接続

CS/BS入力端子に4K-8K対応BS-110度CSアンテナから接続する。



■手順3：出力信号レベルの調整



※4K-8K放送(新4K8K衛星放送)を見るためには、4K-8K放送に対応したケーブルが必要です。

測定ポイントについて…
4K-8Kの実用放送が開始(2018年12月1日開始予定)されるまでは、1030MHz~2071MHzまでの各チャンネルの入力レベルを確認してください。
4K-8Kの実用放送開始後は、1030MHz~3224MHzまでの各チャンネルの入力レベルを確認してください。

周波数 (MHz)	定格出力レベル (dBμV)
1030	98
2071	101
3224	105

規格特性

品名		CS/BS-IF・CATVプースター				
		〈増幅部〉				
型番	CW30SG			CF30SG		
周波数帯域 (MHz)	10~60	70~962	1030~3224(1030~2150)	10~60	70~962	1030~3224(1030~2150)
最大伝送波数 (波)	8	12+デジタル (注1)	50(24)	—	12+デジタル (注1)	50(24)
標準利得 (dB)	15以上	25以上	28/31/35(1030/2150/3224MHz)	0~-5	25以上	28/31/35(1030/2150/3224MHz)
標準入力レベル (dBμV)	70~92 (注2)	50~70 (注3)	44~70 (注4)	—	50~70 (注3)	44~70 (注4)
定格出力レベル (dBμV)	110	98(注7)	98/101/105(1030/2150/3224MHz)	—	98(注7)	98/101/105(1030/2150/3224MHz)
利得調整範囲 (dB)	0~-10以上連続可変	0~-10以上連続可変	—	—	0~-10以上連続可変	—
入力 A T T (dB)	—	—	0,-10	—	—	0,-10
入力 E Q (dB)	—	0,-6 (70MHz)	—	—	0,-6 (70MHz)	—
帯域内周波数特性 (dB)	±2.0以内 (注5)	±3.0以内 (注5)	任意の34.5MHzで2.0以下 全帯域で±3.0以内 (注5)	—	±3.0以内 (注5)	任意の34.5MHzで2.0以下 全帯域で±3.0以内 (注5)
B E R	1.0e-9以下	1.0e-9以下	—	—	1.0e-9以下	—
C N 比 (dB)	—	51以上	—	—	51以上	—
D / U 比 (dB)	67以上 (注6)	—	—	—	—	—
C I N (dB)	—	—	-22以下 (注5)	—	—	-22以下 (注5)
雑音指数 (dB)	8以下 (注5)	8以下 (注5)	8以下 (注5)	—	8以下 (注5)	8以下 (注5)
V S W R	2.0以下		2.5以下	2.0以下		2.5以下
利得安定度 (dB)	±2.0以内		±3.0以内	±1.0以内	±2.0以内	±3.0以内
ハム変調 (dB)	—		-60以下	—		-60以下
入出力インピーダンス (Ω)	—		75 (F形)	—		75 (F形)
調整用入力 (dB)	-20	—	—	-20	—	—
出力モニター (dB)	—	—	-20	—	—	-20
耐雷性	JEC:±20kV(1.2/50μs) IEC:15kV、1.5kA(1.2/50-8/20μs コンビネーション)			JEC:±20kV(1.2/50μs) IEC:15kV、1.5kA(1.2/50-8/20μs コンビネーション)		
不要放射 (dBμV/m)	770MHz以下:34以下 770~1000MHz:6以下(距離10cm) 40.2以下			770MHz以下:34以下 770~1000MHz:6以下(距離10cm) 40.2以下		
使用温度範囲 (°C)	-10~+40			-10~+40		
使用湿度範囲 (%)	20~90 (結露なき事)			20~90 (結露なき事)		
コンパター供給電源 (V)	DC+15 4W			DC+15 4W		
電源 (V)	AC100 (50/60Hz)			AC100 (50/60Hz)		
消費電力 (W)	4.5、コンパター用電源4.0W送出時9.4			3.6、コンパター用電源4.0W送出時8.4		
消費電流 (mA)	240、コンパター用電源4.0W送出時510			190、コンパター用電源4.0W送出時450		
外形寸法 (mm)	130(H)×119(W)×47(D)			130(H)×119(W)×47(D)		
質量 (kg)	0.5			0.5		
〈電源部〉 : PSH23S						
周波数帯域 (MHz)	10~3224					
電源/定格消費電力 (V/W)	AC100(50/60Hz)/10					
重量電源 (V/A)	DC15/0.55					
入出力インピーダンス (Ω)	75(F形)					
挿入損失 (dB)	0~1.2(10~1000MHz) / 0~2.0(1000~2610MHz) / 0~2.5(2610~3224MHz)					
使用温度範囲 (°C)	-10~+40					
使用湿度範囲 (%)	20~90 (結露なき事)					
外形寸法 (mm)	60(H)×107(W)×31(D)					
質量 (kg)	0.2					

注1) デジタル143波 -10dB運用 注2) 利得調整10dB使用時:80~102dBμV 注3) 利得調整10dB使用時:60~80dBμV 注4) 入力ATT10dB使用時:54~80dBμV
注5) 利得最大時 注6) 下り入力チャンネル数の最大利得時における上り帯域内のD/U比 注7) 95(75波+デジタル35波時)

※規格は改良により、予告なく変更させていただくことがありますので、ご了承ください。



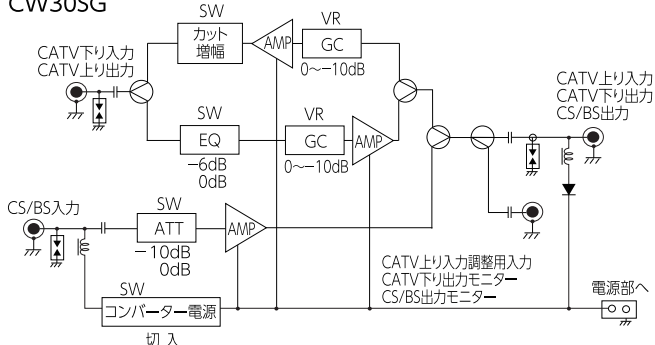
2K:4K:8K放送対応マークは、BS-110度CSIにて既に放送されている2K放送と4K:8K放送(新4K8K衛星放送)に対応した機器(3224MHz)であることを示します。



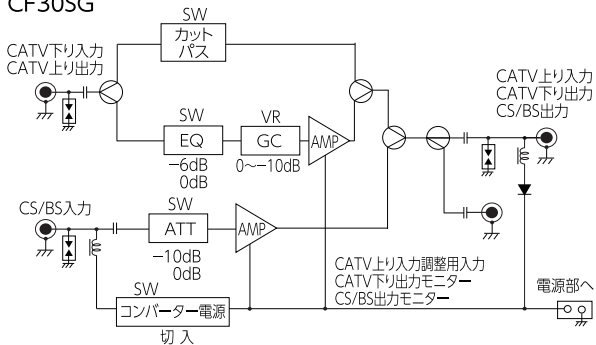
高シールドマークは、携帯電話や各種無線サービスなどの電波干渉を抑制するため、厳しい社内基準を基にシールド性を高めた製品であることを示します。

ブロックダイアグラム

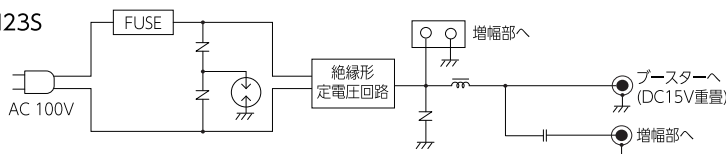
CW30SG



CF30SG



電源部 PSH23S



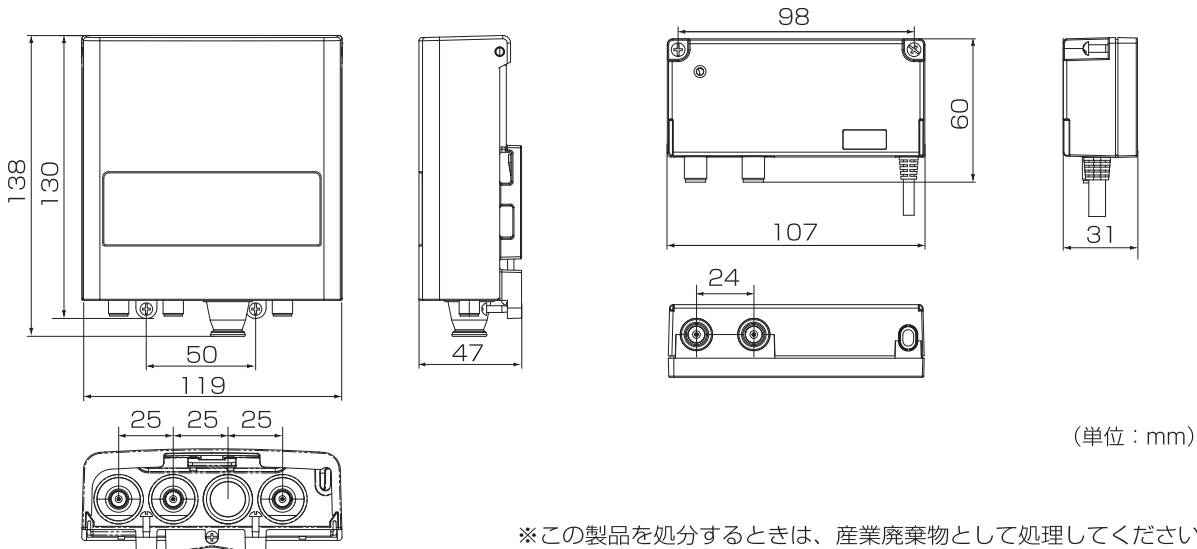
設置後のお取扱いについて

- 通常は電源プラグを抜かないでください。テレビが映らなくなります。
- この製品はご加入のケーブルテレビ局により適正に調整されていますので、カバーを開けたり、スイッチやボリュームにふれないでください。
- 付属の電源(PSH23S)は、別の用途で使用しないでください。
- この製品の移動を行うときは、必ずご加入のケーブルテレビ局に依頼してください。
- 使用時、異常が生じた場合はただちに電源プラグを抜き、ご加入のケーブルテレビ局に連絡してください。
- 出力モニタ端子を使用しない場合は、電波漏洩による電波干渉の原因となることがありますので、付属のモニタキャップを取付けてください。
- 筐体は熱を持ちますが、異常ではありません。

外形寸法図

〈増幅部〉

〈電源部：PSH23S〉



※この製品を処分するときは、産業廃棄物として処理してください。

保証書

※本書は再発行いたしませんので、紛失しないよう大切に保管ください。

●無料修理規定

1. 本保証書は、お買い上げから下記保証期間内に故障した場合、無料修理規定により、当社が責任をもって無料修理を行なうことをお約束するものです。消耗部品は除く。したがって、この保証書によって保証書を発行しているもの(保証責任者)、およびそれ以外の事業者に対するお客様の法律上の権利を制限するものではありません。
2. 保証期間中の修理などアフターサービスについてご不明な場合は、お買い求めの販売店、当社営業所またはカスタマーセンターにお問い合わせください。なお、商品を直接当社へ送付した場合の送料などはお客さまのご負担とさせていただきます。また、保証期間経過後の修理についても、お買い求めの販売店、当社営業所またはカスタマーセンターにご相談ください。修理によって機能が維持できる場合は、ご要望により有料修理させていただきます。
3. 保証期間中、取扱説明書、本体貼付ラベルなどの注意書に従った正常な使用状態で故障した場合には、お買い求めの販売店を通じて無料修理いたしますのでお申し付けください。
4. 次のような場合には保証期間内でも有料修理となります。
 - ①ご使用上の誤り、および不当な修理や改造による故障および損傷。
 - ②お買い上げ後の取り付け場所の移設、輸送、落下などによる故障および損傷。
 - ③火災、地震、噴火、洪水・津波などの水害、落雷、その他の天変地異、戦争・暴動による破壊行為、公害、塩害、ガス害、ねずみや昆虫、鳥など動物の行為による損傷、指定以外の使用電源(電圧、周波数)や異常電圧による故障および損傷。
 - ④塗装の色あせなどの経年劣化や、使用に伴う摩擦などにより生じる外観上の現象。
 - ⑤用途以外(例えば車両、船舶への搭載など)に使用された場合の故障および損傷。
 - ⑥本保証書を提示・添付されていない場合。
 - ⑦本保証書にお買い上げ年月日、お客様名、お買い求めの販売店の記入のない場合、または字句を書き換えられた場合。
5. 本保証書は日本国内においてのみ有効です。(This Warranty is valid only in Japan.)
6. 期間中の転居、贈答品、その他の理由によりお買い求めの販売店に修理が依頼できない場合には、当社カスタマーセンターまたは当社営業所にご相談ください。
7. お客様にご記入いただいた保証書の控えは、保証期間内のサービス活動およびその後の安全点検活動のために記載内容を利用させていただく場合がございますので、ご了承ください。

型番		お買上年月日		保証期間	お買上日から
CW30SG / CF30SG		年 月 日			
ご住所・ご店名	ふりがな				
	様				
ご販売店	お名前				
	お客先住所				
電話() -		電話() -			

カスタマーセンター ☎ 0120-941-542 携帯電話・PHS・一部のIP電話で左記番号がご利用にならない場合 03-4530-8079 (受付時間 9:30~17:00 夏季・年末年始休暇は除く)

お昼時間も土・日・祝日もご利用ください!

ホームページアドレス <http://www.dxantenna.co.jp/>

DXアンテナ株式会社

本社/〒652-0807 神戸市兵庫区浜崎通2番15号

(1404)