

go

シリーズ

カラーキャッチャー

ルームエアコン据付部品

傾斜屋根用  
C-LG型

据付説明書

日晴金属株式会社

本社 大阪市住吉区我孫子1丁目2番10号  
〒558-0014 TEL.06-6696-0151  
http://www.catcher.jp

- ルームエアコン80kg以下でご使用ください。
- 金具を据え付け後、この説明書をお客様にお渡しいただき警告表示内容を確認していただくをお願いします。
- この金具を分解や廃棄処分する場合は、お買い上げの販売店または専門業者にご相談してください。

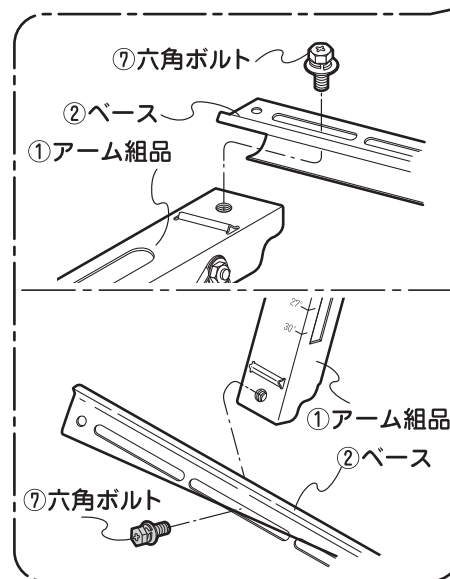
- 警告**
- 絶対に乗ったり、ぶら下がったりしないでください。壊れる恐れがあります。
  - 改造しないでください。強度が不足したり、寿命が短くなります。
  - ネジは確実に締めてください。締め忘れると分解する恐れがあります。
  - 製品のカドは、手を切る恐れがあります。お子様にも教えてください。

部 品 表	① アーム組品	2組	⑤ 針金	2本
	② ベース	2本	⑥ ヒートン釘 (△形)	2本
	③ ヤネアシ	6個	⑦ 六角ボルト (M8-20)	4本
	④ 絶縁ナット	4個	⑧ 六角ボルト	4本

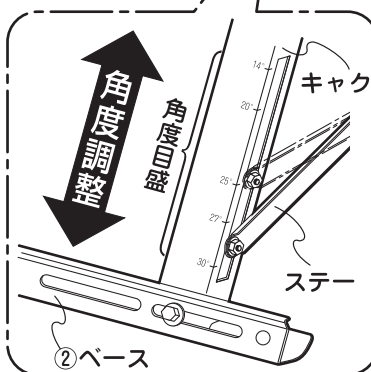
## 架台の組み立て方と完成図

1. ②ベースと①アーム組品を図の様に⑦六角ボルトで、エアコンの足幅に合わせた位置に固定します。

※六角ボルトを締めすぎるとネジ山が破損する恐れがあります。(締付トルク 12 N・m)



2. 屋根勾配に合わせて①アーム組品の角度調整をします。  
この時、角度が決まったら、ナットをしっかり締め込んでください。

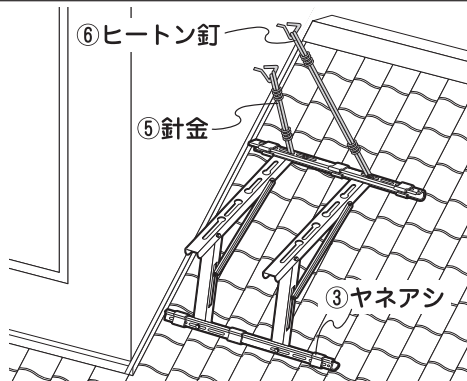
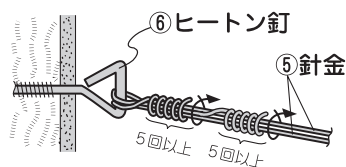


3. ③ヤネアシを屋根瓦の接する所に取り付けます。  
※ヤネアシは、架台と瓦の接する所に当ててください。

## 架台の固定

- 1) ⑥ヒートン釘は壁内の柱にしっかり固定します。
- 2) ⑤針金は2重にして巻き付けます。(左右2ヶ所)

※架台側も同様に固定します。



## エアコン本体の据え付け

- 1) 架台各部のボルトを増し締めします。
- 2) ④絶縁ワッシャをエアコンの足奥行に合わせてはめます。  
※45度に回転させるとロックします。
- 3) エアコン本体を乗せて⑧六角ボルトで固定します。

