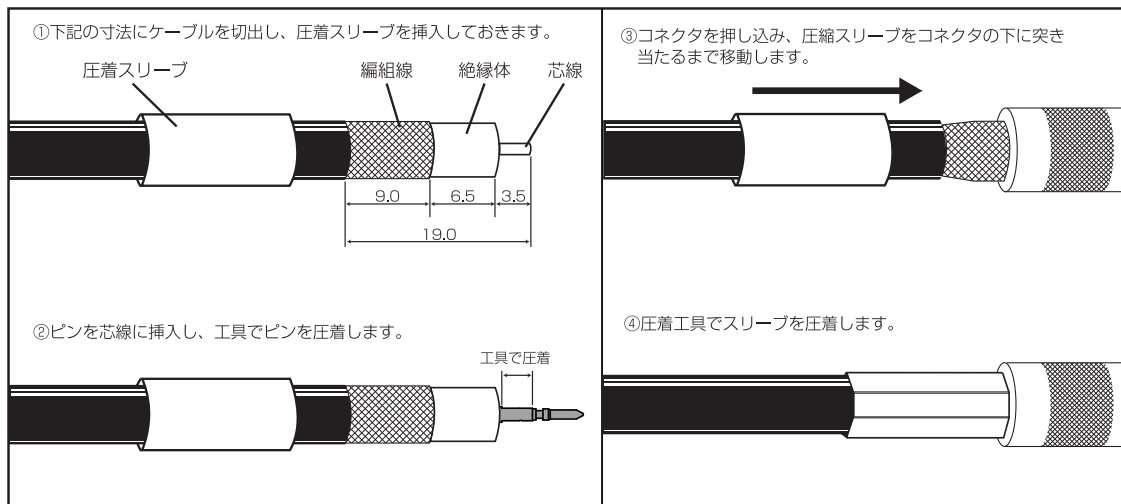


コネクタの加工方法

適応ケーブル：3C-2V

推奨ストリッパー：TKG-CSB3

推奨かしめ工具：TKG-BNC ピン圧着部



名称：RCA コネクタ
型番：CRP-3C1

株式会社 放送通信機器