

**POG・POGB  
SPOG・SPOGB**

屋外用

水切・防水・パッキン付

保護構造 IP55

(注) 両扉はIP54です。



IP55をクリア! 防錆性能にも優れた屋根付き屋外用キャビネットです。

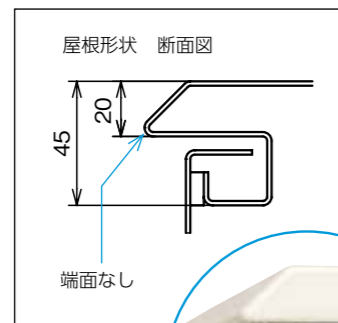
本体「全溶接構造」の錆に強い形状

キャビネット本体は、板金のつなぎ目がない全溶接構造です。防錆性能が大幅に向上しました。

ボデーと屋根のつなぎ目がありません。



屋根の形状が端面レスになり、錆の要因が少なくなりました。



扉下部面に勾配を設けました。雨水のたまりが少なくなります。



配線用ダクト取付用  
スタッドナット

ドア裏面には配線用ダクトのスタッドナットを設置。(M5×H10mm 2ヶ所)



ダクト取付例

キャビネット連結設置

キャビネット側面に段差がないので側面連結が可能です。



POGB  
(木製基板)



SPOG・SPOGB  
(ステンレス製)



POG・POGB 鉄板製/水切・防水・パッキン付

仕様	取付基板	POG 鉄製基板 2.3mm/方眼目盛付 POGB 木製基板 15mm/方眼目盛付
	板厚	ドア 1.6mm、ボデー 1.6mm
ハンドル	KH-100 (キー付防水平面ハンドル キー No.K200)	
塗装色	ベージュ マンセル 5Y7/1 (日塗工 G25-70B) クリーム マンセル 2.5Y9/1 (日塗工 G22-90B)	

(注) 鉄製基板に e-assist で穴加工をする場合、方眼目盛なしとなります。

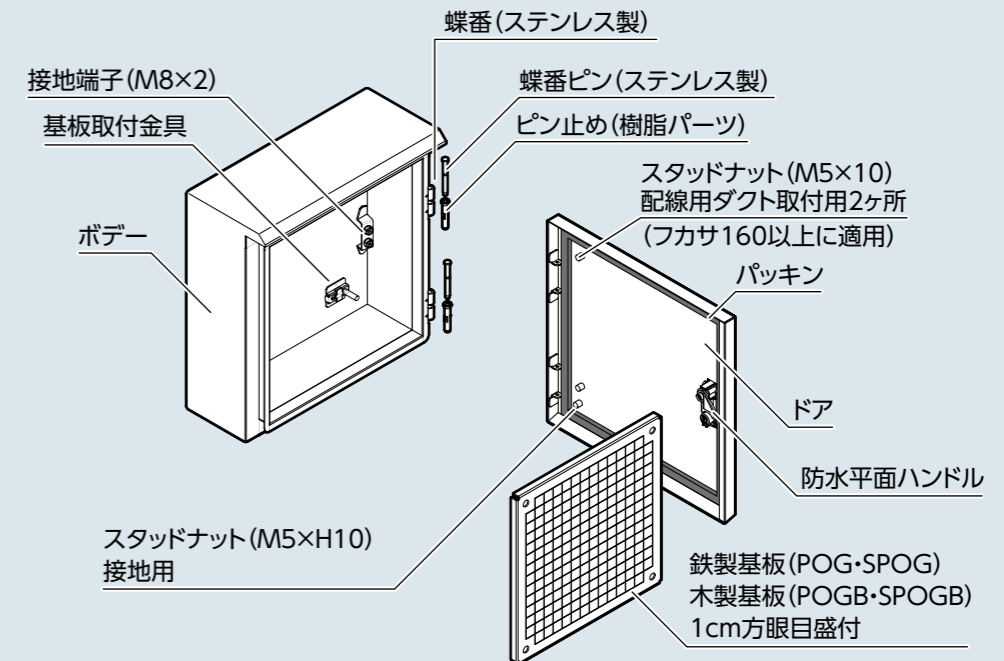
SPOG・SPOGB ステンレス製/水切・防水・パッキン付

仕様	取付基板	SPOG 鉄製基板 2.3mm/方眼目盛付 SPOGB 木製基板 15mm/方眼目盛付
	板厚	ドア 1.5mm、ボデー 1.5mm
ハンドル	PH-89-SUS-2 (キー付ステンレス防水平面ハンドル)	
塗装色	ベージュ マンセル 5Y7/1 (日塗工 G25-70B) クリーム マンセル 2.5Y9/1 (日塗工 G22-90B)	

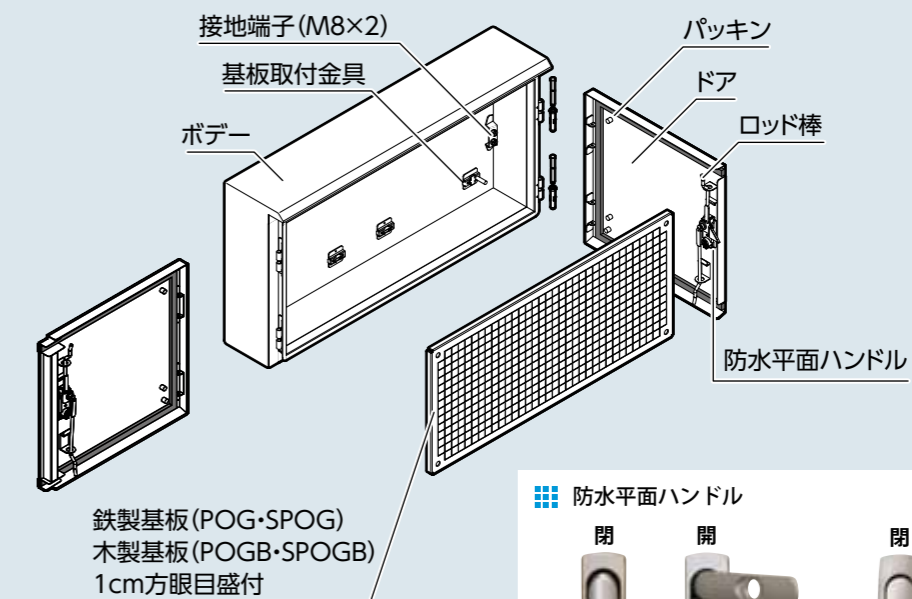
(注) 鉄製基板に e-assist で穴加工をする場合、方眼目盛なしとなります。

分解図

■片扉



■両扉

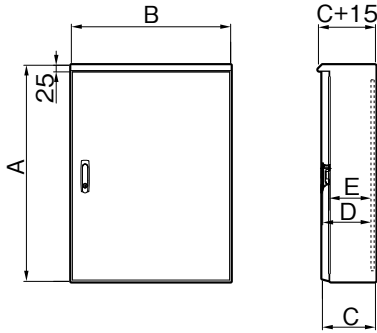


防水平面ハンドル



POG・POGB 使用  
型式: KH-100

SPOG・SPOGB 使用  
型式: PH-89-SUS-2



詳細図 P.308

ベージュ マンセル 5Y7/1  
日塗工 H25-70B

クリーム マンセル 2.5Y9/1  
日塗工 H22-90B

※クリームの場合は品番末尾にK(例: POGB 4060-16K)をつけてご注文ください。

※タテ1700mm以上 (POTB・POTタイプ)はP.310をご覧ください。

**フカサ 200mm**

(ドア下有効フカサ (D) POGB : 170mm POG : 180mm ハンドル下有効フカサ (E) POGB : 140mm POG : 145mm)

キャビネット寸法 (mm)			ドア形式	品番 (ベージュ)						標準価格 (円)	基板寸法 (mm)		POGB重量 (kg)	POG重量 (kg)
タテ (A)	ヨコ (B)	フカサ (C)		納期区分		木製基板 (木板ベース)	納期区分		鉄製基板 (鉄板ベース)		タテ	ヨコ		
				ベージュ	クリーム		ベージュ	クリーム						
415	300	200	片扉	◎	◎	POGB 4030-20	◎	◎	POG 4030-20	30,000	320	220	8.6	9.4
315	400	200	片扉	◎	◎	POGB 3040-20	◎	◎	POG 3040-20	31,100	220	320	8.7	9.5
415	〃	〃	〃	◎	◎	POGB 4040-20	◎	◎	POG 4040-20	32,200	320	〃	10.8	12.0
515	〃	〃	〃	◎	◎	POGB 5040-20	◎	◎	POG 5040-20	39,100	420	〃	12.8	14.2
615	〃	〃	〃	◎	◎	POGB 6040-20	◎	◎	POG 6040-20	41,700	520	〃	14.7	16.5
715	〃	〃	〃	◎	◎	POGB 7040-20	◎	◎	POG 7040-20	48,300	620	〃	16.6	18.7
815	〃	〃	〃	◎	⑤	POGB 8040-20	◎	⑤	POG 8040-20	53,200	720	〃	18.5	20.9
915	〃	〃	〃	⑤	⑤	POGB 9040-20	⑤	⑤	POG 9040-20	55,300	820	〃	20.5	23.3
1,015	〃	〃	〃	◎	⑤	POGB 1040-20	◎	⑤	POG 1040-20	57,500	920	〃	22.5	25.5
1,315	〃	〃	〃	⑤	⑤	POGB 1340-20	⑤	⑤	POG 1340-20	80,600	1,220	〃	28.5	32.4
1,415	〃	〃	〃	⑤	⑤	POGB 1440-20	⑤	⑤	POG 1440-20	83,400	1,320	〃	30.4	34.7
415	450	200	片扉	◎	⑤	POGB 4045-20	◎	⑤	POG 4045-20	35,600	320	370	11.9	13.2
515	〃	〃	〃	◎	⑤	POGB 5045-20	◎	⑤	POG 5045-20	40,300	420	〃	14.0	15.6
715	〃	〃	〃	⑤	⑤	POGB 7045-20	⑤	⑤	POG 7045-20	50,600	620	〃	18.1	20.5
815	〃	〃	〃	⑤	⑤	POGB 8045-20	⑤	⑤	POG 8045-20	55,300	720	〃	20.2	23.0
915	〃	〃	〃	⑤	⑤	POGB 9045-20	⑤	⑤	POG 9045-20	57,500	820	〃	22.4	25.5
315	500	200	片扉	⑤	⑤	POGB 3050-20	⑤	⑤	POG 3050-20	35,900	220	420	10.4	11.4
415	〃	〃	〃	◎	◎	POGB 4050-20	◎	◎	POG 4050-20	39,100	320	〃	12.9	14.3
515	〃	〃	〃	◎	◎	POGB 5050-20	◎	◎	POG 5050-20	41,700	420	〃	15.1	17.0
615	〃	〃	〃	◎	◎	POGB 6050-20	◎	◎	POG 6050-20	43,900	520	〃	17.4	19.7
715	〃	〃	〃	◎	◎	POGB 7050-20	◎	◎	POG 7050-20	53,200	620	〃	19.7	22.3
815	〃	〃	〃	◎	◎	POGB 8050-20	◎	◎	POG 8050-20	57,500	720	〃	21.9	25.0
915	〃	〃	〃	◎	◎	POGB 9050-20	◎	◎	POG 9050-20	61,300	820	〃	24.3	27.8
1,015	〃	〃	〃	◎	◎	POGB 1050-20	◎	◎	POG 1050-20	63,300	920	〃	26.5	30.4
1,115	〃	〃	〃	◎	◎	POGB 1150-20	◎	◎	POG 1150-20	71,400	1,020	〃	28.6	32.8
1,215	〃	〃	〃	◎	◎	POGB 1250-20	◎	◎	POG 1250-20	76,900	1,120	〃	31.3	35.9
1,315	〃	〃	〃	◎	◎	POGB 1350-20	◎	◎	POG 1350-20	85,100	1,220	〃	33.6	38.6
1,415	〃	〃	〃	◎	◎	POGB 1450-20	◎	◎	POG 1450-20	89,500	1,320	〃	35.9	41.3
1,515	〃	〃	〃	◎	◎	POGB 1550-20	◎	◎	POG 1550-20	96,900	1,420	〃	38.2	44.0
1,615	〃	〃	〃	◎	◎	POGB 1650-20	◎	◎	POG 1650-20	102,000	1,520	〃	40.5	46.7
415	600	200	片扉	◎	◎	POGB 4060-20	◎	◎	POG 4060-20	41,700	320	520	14.9	16.7
515	〃	〃	〃	◎	◎	POGB 5060-20	◎	◎	POG 5060-20	43,900	420	〃	17.5	19.8
615	〃	〃	〃	◎	◎	POGB 6060-20	◎	◎	POG 6060-20	50,700	520	〃	20.1	22.9
715	〃	〃	〃	◎	◎	POGB 7060-20	◎	◎	POG 7060-20	57,500	620	〃	22.7	26.0
815	〃	〃	〃	◎	◎	POGB 8060-20	◎	◎	POG 8060-20	61,300	720	〃	25.3	29.0
915	〃	〃	〃	◎	◎	POGB 9060-20	◎	◎	POG 9060-20	63,300	820	〃	28.0	32.2
1,015	〃	〃	〃	◎	◎	POGB 1060-20	◎	◎	POG 1060-20	66,200	920	〃	30.6	35.3
1,115	〃	〃	〃	◎	◎	POGB 1160-20	◎	◎	POG 1160-20	76,900	1,020	〃	33.0	38.2
1,215	〃	〃	〃	◎	◎	POGB 1260-20	◎	◎	POG 1260-20	81,200	1,120	〃	36.0	41.7
1,315	〃	〃	〃	◎	◎	POGB 1360-20	◎	◎	POG 1360-20	88,600	1,220	〃	38.7	44.8

※ POGB (木製基板) と POG (鉄製基板) は同じ価格です。

(商品コード31)

# 屋外盤用キャビネット POGB・POG

鉄板製

水切・防水・パッキン付

●仕様

取付基板	POGB 木製基板 15mm/方眼目盛付 POG 鉄製基板 2.3mm/方眼目盛付
板厚	ドア 1.6mm、ボデー 1.6mm
ハンドル	KH-100 (キー付防水平面ハンドル キー No.K200)

注) 鉄製基板にe-assistで穴加工をする場合、方眼目盛なしとなります。

保護構造について  
(注1) カテゴリー2 (注2) 両扉はIP54です。



片扉



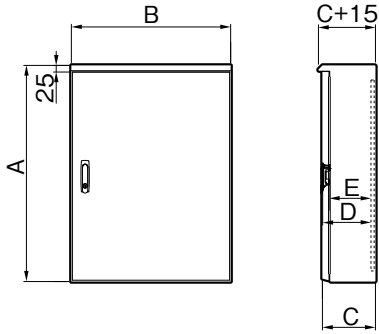
両扉

**フカサ 200mm** (ドア下有効フカサ (D) POGB : 170mm POG : 180mm ハンドル下有効フカサ (E) POGB : 140mm POG : 145mm)

キャビネット寸法 (mm)			ドア形式	品番 (ベージュ)						標準価格 (円)	基板寸法 (mm)		POGB重量 (kg)	POG重量 (kg)
タテ (A)	ヨコ (B)	フカサ (C)		納期区分		木製基板 (木板ベース)	納期区分		鉄製基板 (鉄板ベース)		タテ	ヨコ		
				ベージュ	クリーム		ベージュ	クリーム						
1,415	600	200	片扉	◎	◎	POGB 1460-20	◎	◎	POG 1460-20	95,000	1,320	520	41.3	47.9
1,515	〃	〃	〃	◎	◎	POGB 1560-20	◎	◎	POG 1560-20	100,000	1,420	〃	43.9	51.1
1,615	〃	〃	〃	◎	◎	POGB 1660-20	◎	◎	POG 1660-20	105,000	1,520	〃	46.6	54.2
515	700	200	片扉	◎	◎	POGB 5070-20	◎	◎	POG 5070-20	48,500	420	620	19.9	22.5
615	〃	〃	〃	◎	◎	POGB 6070-20	◎	◎	POG 6070-20	57,500	520	〃	22.8	26.1
〃	〃	〃	両扉	⑤	⑤	POGB 6070-20W	⑤	⑤	POG 6070-20W	61,900	〃	〃	23.5	27.3
715	〃	〃	片扉	◎	⑤	POGB 7070-20	◎	⑤	POG 7070-20	61,300	620	〃	25.8	29.6
〃	〃	〃	両扉	⑤	⑤	POGB 7070-20W	◎	⑤	POG 7070-20W	65,300	〃	〃	26.5	30.9
815	〃	〃	片扉	◎	◎	POGB 8070-20	⑤	◎	POG 8070-20	63,300	720	〃	28.7	33.1
〃	〃	〃	両扉	⑤	⑤	POGB 8070-20W	⑤	⑤	POG 8070-20W	67,700	〃	〃	29.5	34.6
915	〃	〃	片扉	◎	◎	POGB 9070-20	◎	◎	POG 9070-20	68,100	820	〃	31.7	36.7
1,015	〃	〃	〃	◎	◎	POGB 1070-20	◎	◎	POG 1070-20	69,300	920	〃	34.7	40.2
1,115	〃	〃	〃	◎	◎	POGB 1170-20	◎	◎	POG 1170-20	74,500	1,020	〃	37.4	43.5
1,215	〃	〃	〃	◎	◎	POGB 1270-20	◎	◎	POG 1270-20	83,400	1,120	〃	40.8	47.4
1,315	〃	〃	〃	◎	⑤	POGB 1370-20	◎	⑤	POG 1370-20	91,600	1,220	〃	43.7	51.0
1,415	〃	〃	〃	◎	⑤	POGB 1470-20	◎	⑤	POG 1470-20	97,200	1,320	〃	46.7	54.6
〃	〃	〃	両扉	⑤	⑤	POGB 1470-20W	⑤	⑤	POG 1470-20W	101,000	〃	〃	49.8	57.6
1,515	〃	〃	片扉	⑤	⑤	POGB 1570-20	⑤	⑤	POG 1570-20	104,000	1,420	〃	49.7	58.1
1,615	〃	〃	〃	◎	◎	POGB 1670-20	◎	◎	POG 1670-20	111,000	1,520	〃	52.7	61.7
415	800	200	両扉	⑤	⑤	POGB 4080-20	⑤	⑤	POG 4080-20	57,400	320	720	19.4	22.4
515	〃	〃	〃	⑤	⑤	POGB 5080-20	⑤	⑤	POG 5080-20	61,900	420	〃	22.8	26.4
615	〃	〃	片扉	⑤	⑤	POGB 6080-20S	⑤	⑤	POG 6080-20S	61,300	520	〃	25.5	29.3
〃	〃	〃	両扉	⑤	⑤	POGB 6080-20	⑤	⑤	POG 6080-20	65,300	〃	〃	26.2	30.5
715	〃	〃	〃	⑤	⑤	POGB 7080-20	⑤	⑤	POG 7080-20	68,800	620	〃	29.6	34.6
815	〃	〃	片扉	⑤	⑤	POGB 8080-20S	⑤	⑤	POG 8080-20S	71,500	720	〃	31.9	36.9
〃	〃	〃	両扉	⑤	◎	POGB 8080-20	⑤	⑤	POG 8080-20	75,800	〃	〃	33.2	38.3
915	〃	〃	〃	⑤	⑤	POGB 9080-20	⑤	⑤	POG 9080-20	77,200	820	〃	36.9	42.6
1,015	〃	〃	片扉	⑤	⑤	POGB 1080-20S	⑤	⑤	POG 1080-20S	79,000	920	〃	38.6	44.9
〃	〃	〃	両扉	⑤	⑤	POGB 1080-20	⑤	⑤	POG 1080-20	83,400	〃	〃	40.4	46.8
1,115	〃	〃	〃	⑤	⑤	POGB 1180-20	⑤	⑤	POG 1180-20	87,700	1,020	〃	43.8	50.9
1,215	〃	〃	片扉	⑤	⑤	POGB 1280-20S	⑤	⑤	POG 1280-20S	89,500	1,120	〃	45.5	53.2
〃	〃	〃	両扉	⑤	⑤	POGB 1280-20	⑤	⑤	POG 1280-20	93,900	〃	〃	47.6	55.3
1,315	〃	〃	〃	⑤	⑤	POGB 1380-20	⑤	⑤	POG 1380-20	99,300	1,220	〃	51.1	59.5
1,415	〃	〃	片扉	⑤	⑤	POGB 1480-20S	⑤	⑤	POG 1480-20S	99,300	1,320	〃	52.2	61.2
〃	〃	〃	両扉	⑤	⑤	POGB 1480-20	⑤	⑤	POG 1480-20	124,000	〃	〃	54.6	63.6
1,515	〃	〃	〃	⑤	⑤	POGB 1580-20	⑤	⑤	POG 1580-20	127,000	1,420	〃	58.1	67.8
1,615	〃	〃	片扉	⑤	⑤	POGB 1680-20S	⑤	⑤	POG 1680-20S	122,000	1,520	〃	58.8	69.2
〃	〃	〃	両扉	⑤	⑤	POGB 1680-20	⑤	⑤	POG 1680-20	132,000	〃	〃	61.6	71.9

※ POGB (木製基板) と POG (鉄製基板) は同じ価格です。

(商品コード 31)



詳細図 P.308

ベージュ マンセル 5Y7/1 日塗工 H25-70B      クリーム マンセル 2.5Y9/1 日塗工 H22-90B

※クリームの場合は品番末尾にK(例:POGB 1460-20K)をつけてご注文ください。

※タテ1700mm以上 (POTB・POTタイプ)はP.310をご覧ください。

**フカサ 200mm**

(ドア下有効フカサ (D) POGB : 170mm POG : 180mm ハンドル下有効フカサ (E) POGB : 140mm POG : 145mm)

キャビネット寸法 (mm)			ドア形式	品番 (ベージュ)						標準価格 (円)	基板寸法 (mm)		POGB重量 (kg)	POG重量 (kg)
タテ (A)	ヨコ (B)	フカサ (C)		納期区分		木製基板 (木板ベース)	納期区分		鉄製基板 (鉄板ベース)		タテ	ヨコ		
				ベージュ	クリーム		ベージュ	クリーム						
415	900	200	両扉	5	5	POGB 4090-20	5	5	POG 4090-20	66,300	320	820	21.4	24.7
515	〃	〃	〃	5	5	POGB 5090-20	5	5	POG 5090-20	67,300	420	〃	25.1	29.2
615	〃	〃	〃	5	5	POGB 6090-20	5	5	POG 6090-20	67,700	520	〃	28.9	33.7
715	〃	〃	〃	5	5	POGB 7090-20	5	5	POG 7090-20	74,800	620	〃	32.6	38.2
815	〃	〃	〃	5	5	POGB 8090-20	5	5	POG 8090-20	75,800	720	〃	36.6	42.3
915	〃	〃	〃	5	5	POGB 9090-20	5	5	POG 9090-20	79,500	820	〃	40.7	47.1
1,015	〃	〃	〃	5	5	POGB 1090-20	5	5	POG 1090-20	87,700	920	〃	44.5	51.7
1,115	〃	〃	〃	5	5	POGB 1190-20	5	5	POG 1190-20	101,000	1,020	〃	48.2	56.2
1,215	〃	〃	〃	5	5	POGB 1290-20	5	5	POG 1290-20	109,000	1,120	〃	52.4	61.1
1,315	〃	〃	〃	5	5	POGB 1390-20	5	5	POG 1390-20	118,000	1,220	〃	56.2	65.7
1,415	〃	〃	〃	5	5	POGB 1490-20	5	5	POG 1490-20	127,000	1,320	〃	60.0	70.3
1,515	〃	〃	〃	5	5	POGB 1590-20	5	5	POG 1590-20	134,000	1,420	〃	63.8	74.8
1,615	〃	〃	〃	5	5	POGB 1690-20	5	5	POG 1690-20	142,000	1,520	〃	67.7	79.4
515	1,000	200	両扉	5	5	POGB 5010-20	5	5	POG 5010-20	77,200	420	920	27.5	32.0
615	〃	〃	〃	5	5	POGB 6010-20	5	5	POG 6010-20	81,200	520	〃	31.6	36.9
715	〃	〃	〃	5	5	POGB 7010-20	5	5	POG 7010-20	83,400	620	〃	35.6	41.8
815	〃	〃	〃	5	5	POGB 8010-20	5	5	POG 8010-20	85,500	720	〃	40.0	46.4
915	〃	〃	〃	5	5	POGB 9010-20	5	5	POG 9010-20	90,400	820	〃	44.4	51.6
1,015	〃	〃	〃	5	5	POGB 1010-20	5	5	POG 1010-20	99,300	920	〃	48.5	56.6
1,115	〃	〃	〃	5	5	POGB 1110-20	5	5	POG 1110-20	106,000	1,020	〃	52.6	61.5
1,215	〃	〃	〃	5	5	POGB 1210-20	5	5	POG 1210-20	111,000	1,120	〃	57.2	66.9
1,315	〃	〃	〃	5	5	POGB 1310-20	5	5	POG 1310-20	123,000	1,220	〃	61.3	71.9
1,415	〃	〃	〃	5	5	POGB 1410-20	5	5	POG 1410-20	127,000	1,320	〃	65.5	76.9
1,515	〃	〃	〃	5	5	POGB 1510-20	5	5	POG 1510-20	144,000	1,420	〃	69.6	81.9
1,615	〃	〃	〃	5	5	POGB 1610-20	5	5	POG 1610-20	150,000	1,520	〃	73.8	86.9
1,215	1,100	200	両扉	5	5	POGB 1211-20	5	5	POG 1211-20	116,000	1,120	1,020	61.9	72.7
815	1,200	200	両扉	5	5	POGB 8012-20	5	5	POG 8012-20	99,300	720	1,120	46.8	54.5
915	〃	〃	〃	5	5	POGB 9012-20	5	5	POG 9012-20	102,000	820	〃	51.9	60.6
1,015	〃	〃	〃	5	5	POGB 1012-20	5	5	POG 1012-20	113,000	920	〃	56.7	66.4
1,215	〃	〃	〃	5	5	POGB 1212-20	5	5	POG 1212-20	131,000	1,120	〃	66.7	78.4
1,315	〃	〃	〃	5	5	POGB 1312-20	5	5	POG 1312-20	144,000	1,220	〃	71.5	84.3
1,415	〃	〃	〃	5	5	POGB 1412-20	5	5	POG 1412-20	152,000	1,320	〃	76.3	90.1
1,515	〃	〃	〃	5	5	POGB 1512-20	5	5	POG 1512-20	162,000	1,420	〃	81.2	96.0
1,615	〃	〃	〃	5	5	POGB 1612-20	5	5	POG 1612-20	166,000	1,520	〃	86.0	101.9
1,015	1,400	200	両扉	5	5	POGB 1014-20	5	5	POG 1014-20	131,000	920	1,320	64.8	76.2
1,215	〃	〃	〃	5	5	POGB 1214-20	5	5	POG 1214-20	152,000	1,120	〃	76.2	90.0
1,415	〃	〃	〃	5	5	POGB 1414-20	5	5	POG 1414-20	173,000	1,320	〃	87.2	103.4
1,615	〃	〃	〃	5	5	POGB 1614-20	5	5	POG 1614-20	193,000	1,520	〃	98.3	116.9

※POGB(木製基板)とPOG(鉄製基板)は同じ価格です。

(商品コード31)