



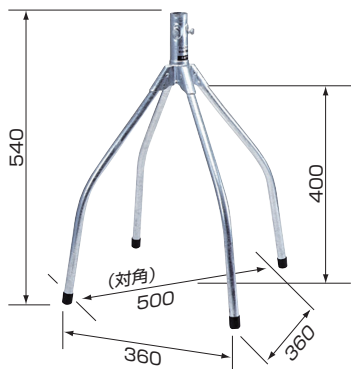
屋根馬

寸法単位:(mm)

NAT-1Z



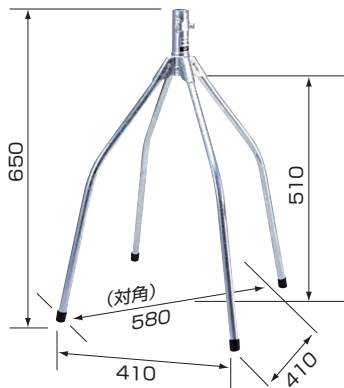
家庭用



NAT-2Z



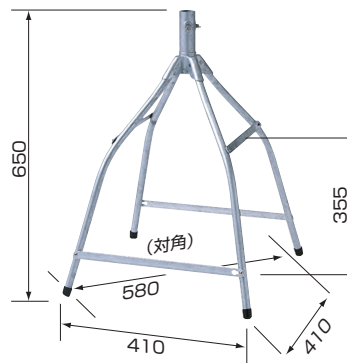
家庭用



NAT-3Z



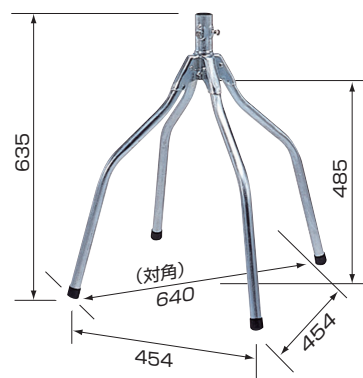
家庭用



AT-5D



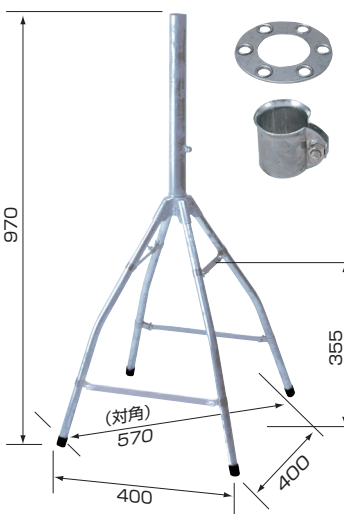
家庭用



NBS-100ZR



家庭用



NBS-100ZRはφ38mm
マスト用の支線止め金具付属。

概要					
型名	NAT-1Z	NAT-2Z	NAT-3Z	AT-5D	NBS-100ZR
標準価格	¥3,200 (税込価格¥3,520)	¥3,500 (税込価格¥3,850)	¥4,950 (税込価格¥5,445)	¥11,200 (税込価格¥12,320)	¥13,000 (税込価格¥14,300)
商品コード	2018791	2018793	2018795	2016006	2018750
JANコード	49 62736 18791 1	49 62736 18793 5	49 62736 18795 9	49 62736 16006 8	49 62736 18750 8
適合マスト径 (mm)	φ32以下			φ25~36	φ32以下
質量 (kg)	1.5	1.8	2.0	3.2	2.2
備考	普及型 (溶融亜鉛メッキ仕上)	長脚型 (溶融亜鉛メッキ仕上)	長脚型 補強ステー付 (溶融亜鉛メッキ仕上)	高荷重型 (溶融亜鉛メッキ仕上)	45cm型衛星アンテナ取付可 (溶融亜鉛メッキ仕上) (RoHS対応)
梱包数	10			5	4