

[RUSUPO-HOME-ユーザーの声]

30代女性



取り込み中でも確実に受取可能

毎日たくさん使用する子どものおむつを定期的に購入中。子どもの世話で手が離せない時に、時間指定した荷物が届いても受け取ることができて便利です。

20代女性



重たいものを運ぶ苦勞を解消

重くて運ぶのが大変なお米やミネラルウォーターなどを、ネット通販で購入しています。RusuPoが設置された家の前まで運んでくれるので、助かっています。

30代男性



設置場所を選ばないから便利

設置できる場所が少なく困っていたので、好きなところに設置可能なRusuPoのDIYタイプを導入。家の外壁に合った色も選べて、違和感がなく満足です。

[RUSUPO-SHARE-ユーザーの声]

70代男性



マンションの空室対策に効果あり

空室が多くて悩んでいましたが、私自身が便利さを感じていた宅配ボックスを導入したところ、すぐにほぼ満室に。特に单身の方がよく利用しているようです。

60代女性



どこでも設置可能で省スペース

屋根や電気配線のない駐輪場付近でも、RusuPoは設置可能です。暗証番号がワンタイム式で複数世帯分のボックスを揃える必要がなく、スペース的にも助かりました。

20代女性



防犯対策もばっちりです

玄関前に置く簡易型宅配ボックスは防犯上の不安がありました。宅配業者を装った訪問者も増えているので、在宅時も共用の宅配ボックスを活用しています。

強さに自信あり! カワムラの宅配ボックス

1919年の創業以来、河村電器産業は一貫して電気を安全・確実に供給する受配電設備を製造してきました。電気機器を収納する屋外キャビネットの技術が最大限に活かされたRusuPoは、皆さまの荷物を大切に保管します。

安心してご利用いただくために

- ・ご使用前に「取り扱い説明書」「施工説明書」を必ずお読みいただき正しくお使いください。
- ・高温多湿になる場合があります。生鮮食品・植物・生物・発火性危険物などは入れないでください。
- ・本製品は貴重品の保管を目的としたものではありません。現金・貴重品・重要書類などは入れないでください。

●仕様・寸法等予告なく変更することがありますので、予めご了承ください。 ●印刷色と実際の色彩とは異なる場合があります。 ●掲載しております商品の価格には、消費税が含まれておりません。

ご利用は



ISO14001は東地区、本地区、水保地区、つくば地区、大崎地区、札幌地区での登録です。



河村電器産業株式会社

本社 愛知県瀬戸市曙町3-86 〒489-8611
<https://www.kawamura.co.jp/>

全国拠点のお問い合わせ先は
 右の2次元コードからご確認ください。
 (公式Webサイトにアクセスします)

カタログ記載内容: 2022年4月現在 管理番号: M220703

「強さ」が魅力の宅配ボックス

宅配ボックス
 ルスポ
RUSUPO



河村電器産業株式会社

RUSUPO

どこにでも設置できる秘密は「強さ」にある。

戸建住宅、集合住宅に関わらず、
 需要が高まっている宅配ボックス。
 集合住宅においては、その有無によって
 入居率に大きな影響が出てくると言われています。
 しかし一方で、簡易型宅配ボックスは
 盗難の危険性が高いなどの心配もあります。
 住宅機能の一部として屋外にも設置する宅配ボックスは、
 長年の使用に耐え、防犯面でも安心できる
 「強さ」を備えていることが必要不可欠なのです。



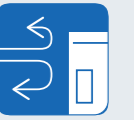
防水性

雨に強く屋外でも安心
[IPX4]
雨水の内部侵入を防ぐ構造で、
雨が直接当たる屋外にも設置できます。



防錆性

キレイな見た目が長く続く
[ステンレス製]
錆びに強くメンテナンスの簡単な
ステンレスを使用しています。
※KDPLシリーズは扉部のみ
ステンレス製となります。



堅牢性

悪天候に耐えるので安心
[耐風圧:風速40m/s]
高い耐風圧強度により、
扉の破損などを防ぎます。



電気工事不要

設置がカンタン
[電気不使用]
面倒な地中埋設工事もなく、
どこにでも設置できます。

KDシリーズ ポール設置タイプ

KDシリーズ 架台設置タイプ



水を捌けやすくする
扉の斜傾
※KDPLシリーズのみの構造と
なります。



錆びにくく、
頑丈なステンレス製

荷物の出し入れがしやすい
100°に開く扉
※KDPLシリーズは110°の開閉となります。

内部への浸水を防ぐ水切り

高さ約24mmのすのこ
※KDPLシリーズは約16mmのすのことなります。



KDPLシリーズ



KDPシリーズ

だから



風に吹かれるところでも、置ける!



屋根がないところでも、置ける!



電気がないところでも、置ける!

設置するだけで、
いつもの生活をより便利にする
戸建住宅向け宅配ボックス。



LINEUP

KDPシリーズ 架台設置タイプ

KDPシリーズ DIY設置タイプ

KDPLシリーズ 架台設置タイプ

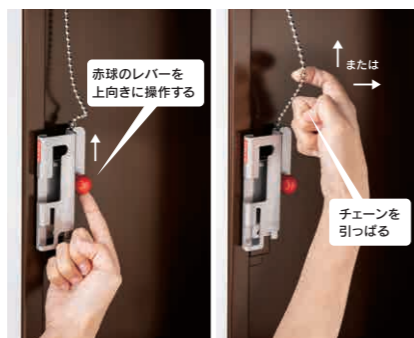


鍵部
付属の解錠キーがあるので、盗難から大切な荷物を守ります。

安心の閉じ込め防止機能

非常脱出
レバー付き

扉を内側から開けて脱出する場合は、非常脱出レバーを上を持ち上げるか非常脱出レバー上部のチェーンを上または左右に引いてください。



■付属品

解錠キー
解錠キーでしか開けられないので、盗難から大切な荷物を守ります。



※扉の内側には操作方法を説明したラベルが貼られています。

KDPシリーズ 架台設置タイプ

製品付属の架台をコンクリートなどの地面とアンカーによって固定する設置方法です。奥行きが310mmと500mmから選べます。

■製品仕様

設置タイプ	品番 ^{※1}	外形サイズ(mm) 高さ×幅×奥行	重量 (kg)
架台設置タイプ ^{※2}	KDP6045-31C □	700×450×310	18
	KDP6045-50C □	700×450×500	22

※1 品番末尾の□には、次のカラーを表すアルファベットが入ります(S:シルバー、W:ホワイト)。
ブラックとブラウンは組替対応となるため、お問い合わせください。
※2 アンカーボルトは付属していません。

荷物の大きさに合わせて選べる奥行き2サイズ

サイズは内寸:高さ×幅×奥行(mm)

目安: 米10kg 1袋



最大受取サイズ 520×380×250
最大受取重量 15kg

目安: 米10kg 2袋



最大受取サイズ 520×380×440
最大受取重量 30kg

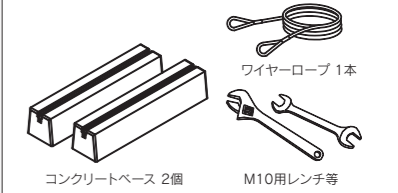
■本体カラー



ブラック ブラウン
※ブラック、ブラウン色は指定色での対応となります。
価格・納期等についてはお問い合わせください。

★DIY設置タイプについて

設置するために下記のものをご用意ください。



詳細は施工説明書を参照ください。
右記のQRコードから施工説明書を見ることができます。



KDPLシリーズ 架台設置タイプ

鉄製の本体を採用して価格を抑えたシリーズです。

にもかかわらず錆びを抑える加工技術で頑丈さもバッチリ! 接着剤を使用した設置にも対応しています。

■製品仕様

設置タイプ	品番 ^{※1}	外形サイズ(mm) 高さ×幅×奥行	最大受取りサイズ(mm) 高さ×幅×奥行	重量(kg)
架台設置タイプ ^{※2}	KDPL5247-28C □	620×470×280	448×350×220	20

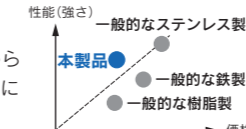
※1 品番末尾の□には、次のカラーを表すアルファベットが入ります(S:シルバー、W:ホワイト、K:ミルクホワイト、BL:ブラック、BR:ブラウン)。
※2 アンカーボルトは付属していません。

■本体カラー



お求めやすい価格帯なのに強い

比較的安価な樹脂製と同等の価格帯にも関わらず非常に頑丈な鉄製は、コストパフォーマンスに優れています。

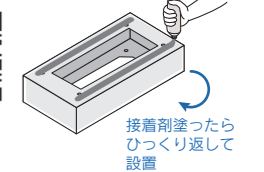
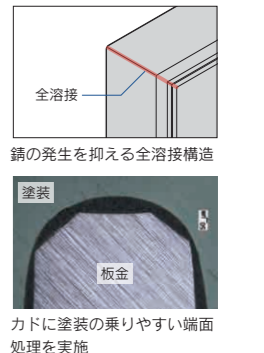


架台と地面を接着して
設置することができます。
詳しくは施工説明書をご確認ください。



ご注意: 塩害地域でご利用の場合、ステンレス製のKDPシリーズをお勧めいたします。万が一錆びが発生した時には、早めの補修が必要になります。

錆に強い数々の工夫!



RUSUPo-HOME-の操作方法



動画でもご覧いただけます。

敷地内の有効スペースを活用して、
手軽に入居者の満足度アップさせる
集合住宅向け宅配ボックス。

LINEUP



ボックス大1段 ボックス大2段 ボックス大小3段 ボックス大2段 ボックス大小3段 スリムボックス2段

KDシリーズ 架台設置タイプ

KDシリーズ ボール設置タイプ

KDTシリーズ
左・右開き 架台設置タイプ



ボックス大2段 ボックス大小3段 ボックス大2段+大2段 ボックス大小3段+大2段 ボックス大小3段+大小3段

KDシリーズ 屋根付 アンカー設置タイプ

傘掛け用フック	耐積雪性能
	大雪に耐えられる 堅牢な構造になります。 (積雪200cm相当) ※1cmあたりの単位重量: 30N/m ² にて計算



確認窓 (KDTシリーズ除く)
本体下部の窓から、どの宅配ボックスに
荷物が収納されているかを確認できます。
※KDTシリーズには確認窓はありません。



暗号プッシュキー
ワンタイム式の暗証番号キーを採用して
いるため、複数の世帯で共用できます。

安心の閉じ込め防止機能

非常脱出
レバー付き

扉を内側から開けて脱出する場合は、
非常脱出レバーを上を持ち上げるか
非常脱出レバー上部のチェーンを上
または左右に引いてください。



■付属品



付属ラベル
操作方法の説明やボックス番号のラベル
です。



非常解錠キー
不在票に記載の暗証番号が誤りだった場
合など、解錠不可のトラブルを防ぎます。

■オプション
(KDシリーズ 架台設置タイプのみ)



レベルアジャスター (品番:KDAJ)
段差がある場所に設置する際に高さを
調整します。
[セット内容] ・レベルアジャスター4個
・アジャスター押さえ金具4個
・ナット座金一式

RUSUPo-SHARE-の操作方法

預け入れ

空のボックスに配達物を入れ、印鑑
で受領印を押して扉を閉めます。
※印鑑は付属されておりませんので、別途ご用意く
ださい。シヤチハタ製「ネーム9」のみ、印鑑ホル
ダーに取り付けられます。

任意の暗証番号とボックス番号を
不在票に記入します。

暗証番号のボタンを、プッシュした
らツマミをLOCK側に回します。
※暗証番号は0～9、*の11文字から任意で複数
選択できます。セキュリティ上、3桁以上をお勧
めします。

上フタを閉めて、不在票を郵便受け
に投函して完了です。

受け取り

ボックスの上フタを開け、不在票
に記載された暗証番号のボタン
を全てプッシュします。

ツマミをOPEN側に回します。
※ツマミが回らないときは暗証番号が間違っ
ています。暗証番号を再度確認してください。

ラッチを
ラッチを手前に引いて扉を開き
ます。

扉を開けて配達物を取り出します。

動画でもご覧
いただけます。

KDシリーズ 架台設置タイプ (アンカーボルトは付属していません。)



部屋数に合わせて1~3段が選べます。暗号プッシュキーによる鍵で各部屋が共用して利用でき、退去時も取り換えの必要がありません。製品付属の架台をコンクリートなどの地面とアンカーによって固定する設置方法です。奥行きが310mmと500mmから選べます。

■ 製品仕様

品番*	ボックス組み合わせと奥行(mm)	外形サイズ(mm) 高さ×幅×奥行 (架台部含む)	重量(kg)
KD1-31C □	ボックス大1段: 奥行310	700×450×310	18
KD1-50C □	ボックス大1段: 奥行500	700×450×500	22
KD2-31C □	ボックス大2段: 奥行310	1300×450×310	32
KD2-50C □	ボックス大2段: 奥行500	1300×450×500	40
KD3-31C □	ボックス大小3段: 奥行310	1300×450×310	34
KD3-50C □	ボックス大小3段: 奥行500	1300×450×500	46

※ 品番末尾の□には、次のカラーを表すアルファベットが入ります(S:シルバー、W:ホワイト)。ブラックとブラウンは組合対応となるため、お問い合わせください。

KDシリーズ ポール設置タイプ



ポールをコンクリートに埋めて自立させる設置方法です。本体を浮かせることで、設置場所をスッキリ見せることができるだけでなく、下段の荷物を取り出しやすくなります。

■ 製品仕様

品番*1	ボックス組み合わせと奥行(mm)	外形サイズ(mm) 高さ×幅×奥行*2	重量(kg)
KD2-31P □	ボックス大2段: 奥行310	1500×510×310	36
KD2-50P □	ボックス大2段: 奥行500	1500×510×500	43
KD3-31P □	ボックス大小3段: 奥行310	1500×510×310	38
KD3-50P □	ボックス大小3段: 奥行500	1500×510×500	50

※1 品番末尾の□には、次のカラーを表すアルファベットが入ります(S:シルバー、W:ホワイト)。ブラックとブラウンは組合対応となるため、お問い合わせください。
 ※2 地中埋め込み部を含みません。

KDTシリーズ 左・右開き 架台設置タイプ (アンカーボルトは付属していません。)



扉の開き方が上下段で別々のため、共同住宅の住戸玄関の間に設置すると、それぞれが荷物を受け取りやすくなります。また付属の専用架台は幅木の厚みを考慮してあり、壁にピッタリと設置することができます。(P.9参照)

■ 製品仕様

品番*1	ボックス組み合わせと奥行(mm)*2	外形サイズ(mm) 高さ×幅×奥行 (架台部含む)	重量(kg)
KDT2-45C □	スリムボックス2段 上段扉: 左開き 下段扉: 右開き : 奥行450	1500×310×450	37

※1 品番末尾の□には、次のカラーを表すアルファベットが入ります(S:シルバー、W:ホワイト、BL:ブラック)。
 ※2 組合対応により上下段扉ともに左/右開き、上段扉: 右開き・下段扉左開きに変更可能です。価格・納期などについてはお問い合わせください。

KDシリーズ 屋根付 アンカー設置タイプ (アンカーボルトは付属していません。)



屋根付きタイプは雨の日でも荷物を濡らさず受け取ることができます。屋根についている「傘掛け用フック」に傘を掛けると、両手で荷物を受け取ることもできて便利です。また夏場などでは炎天下による本体への加熱や荷物へのダメージも減らします。

■ 製品仕様

品番*	列数	ボックス組み合わせと奥行(mm)	外形サイズ(mm) 高さ×幅×奥行 (屋根・ポール部含む)	重量(kg)
KD2-31Y □	1列	ボックス大2段: 奥行310	2000×510×650	52
KD2-50Y □		ボックス大2段: 奥行500	2000×510×995	64
KD3-31Y □		ボックス大小3段: 奥行310	2000×510×650	54
KD3-50Y □		ボックス大小3段: 奥行500	2000×510×995	70
KD2-31Y2 □	2列	ボックス大2段+大2段: 奥行310	2000×960×650	87
KD2-50Y2 □		ボックス大2段+大2段: 奥行500	2000×960×995	109
KD2-3-31Y2 □		ボックス大小3段+大2段: 奥行310	2000×960×650	90
KD2-3-50Y2 □		ボックス大小3段+大2段: 奥行500	2000×960×995	115
KD3-31Y2 □		ボックス大小3段+大小3段: 奥行310	2000×960×650	92
KD3-50Y2 □		ボックス大小3段+大小3段: 奥行500	2000×960×995	121

※ 品番末尾の□には、次のカラーを表すアルファベットが入ります(S:シルバー、W:ホワイト)。ブラックとブラウンは組合対応となるため、お問い合わせください。

荷物の大きさに合わせて選べる5サイズ

サイズは内寸: 高さ×幅×奥行(mm)

目安: 500mlペットボトル6本×2個
ボックス小 奥行310mm



最大受取サイズ 220×380×247
最大受取重量 13kg

目安: 500mlペットボトル24本×1個
ボックス小 奥行500mm



最大受取サイズ 220×380×437
最大受取重量 13kg

目安: 米10kg1袋
ボックス大 奥行310mm



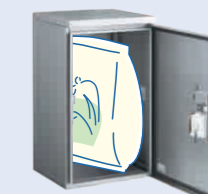
最大受取サイズ 520×380×247
最大受取重量 15kg

目安: 米10kg2袋
ボックス大 奥行500mm



最大受取サイズ 520×380×437
最大受取重量 30kg

目安: 米10kg1袋
スリムボックス



最大受取サイズ 448×220×350
最大受取重量 15kg

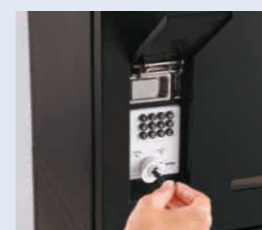
■ 本体カラー



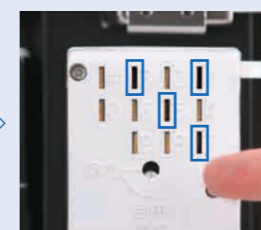
シルバー(メタリック塗装) ホワイト(サテン塗装) ミルキーホワイト(日産工:H22-90B) ブラック ブラウン
 ポール部材及び屋根部材は本体カラーに関わらずシルバー(メタリック塗装)のみの対応となります。

※一部塗装色は組合での対応となります。価格・納期等についてはお問い合わせください。

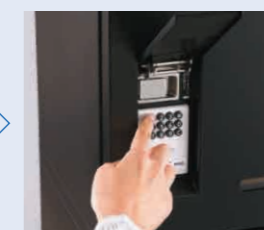
暗証番号が分からなくなったら...



暗証番号が分からなくなってしまうボックスの扉を、非常解錠キーを使って開けます。



暗号プッシュキーの裏面を確認して暗証番号を控えます。
 ※くはみ内の金属部材が覗く見える番号が暗証番号です。ボタンを押す順番は関係ありません。
 ※画像の場合は「1357」になります



一度扉を閉じ、非常解錠キーを引き抜いた後、先ほど控えた暗証番号をプッシュして扉を開けます。



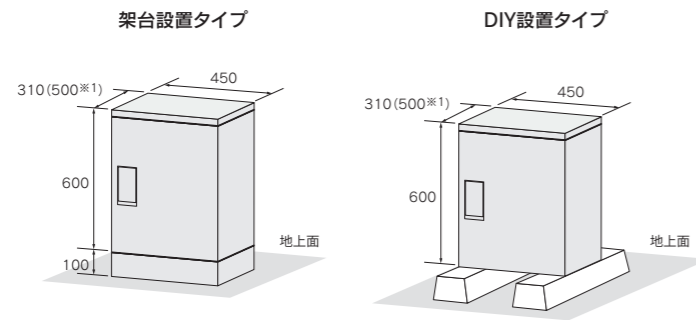
配達物を取り出し、扉を閉めて完了です。
 ※非常解錠キーで扉を開けた後、必ず暗証番号を使用して扉を開けてください。暗証番号を使用しないと再度LOCKがかかります。



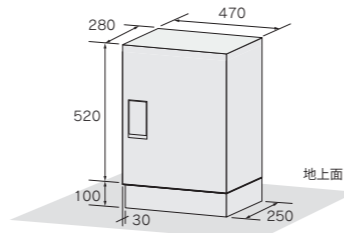
動画でもご覧いただけます。

寸法図
(mm)

KDPシリーズ 架台設置タイプ / DIY設置タイプ



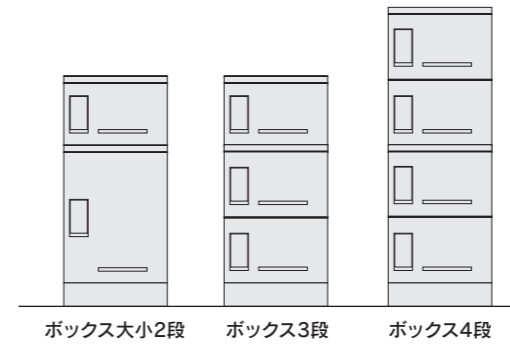
KDPLシリーズ 架台設置タイプ



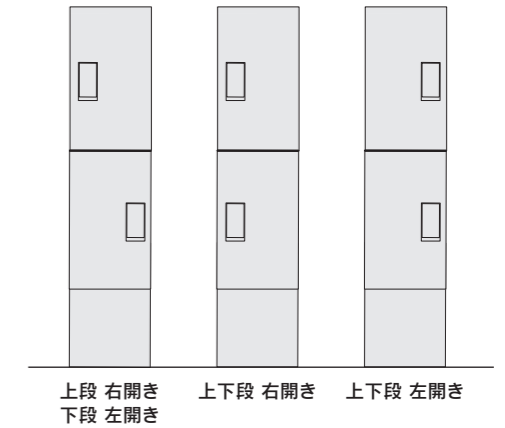
組替対応

ボックスの組合せを変えたものもご注文いただけます。
※詳しくはお問い合わせください。

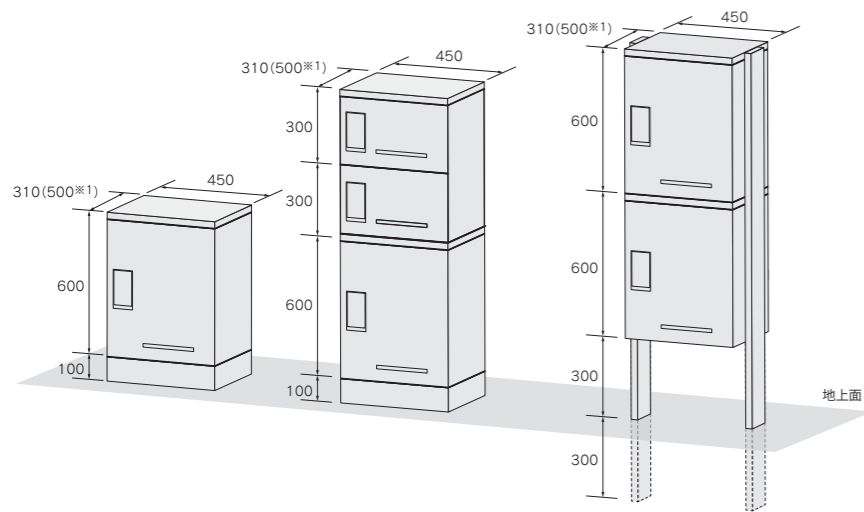
KDシリーズ 架台設置タイプ ※奥行310mm、500mmどちらも対象



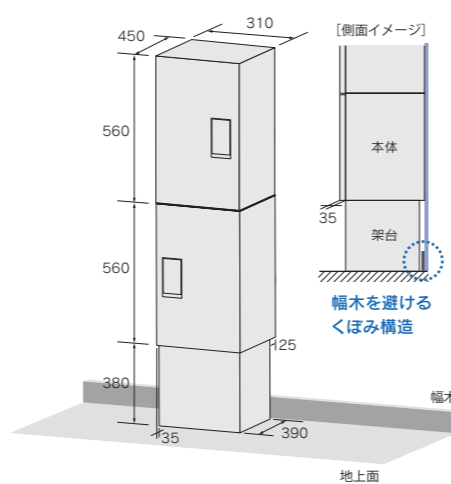
KDTシリーズ 左・右開き 架台設置タイプ



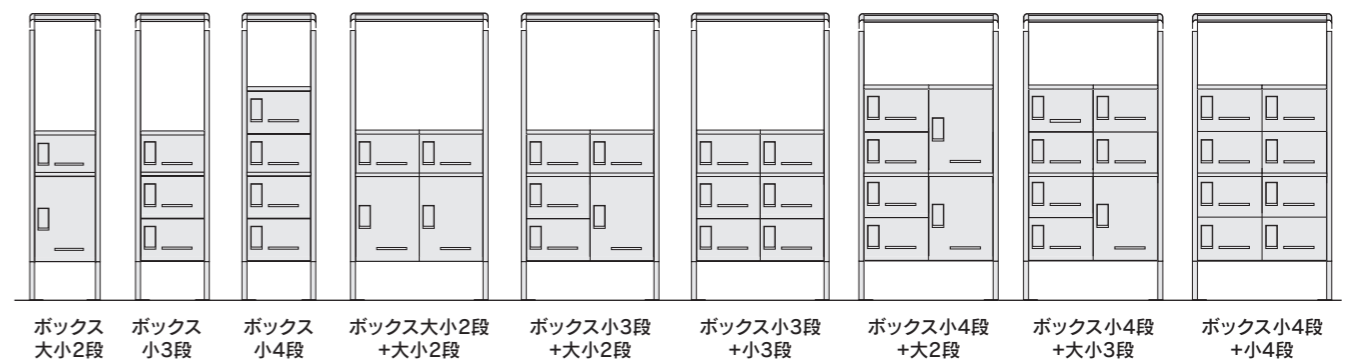
KDシリーズ 架台設置タイプ / ポール設置タイプ



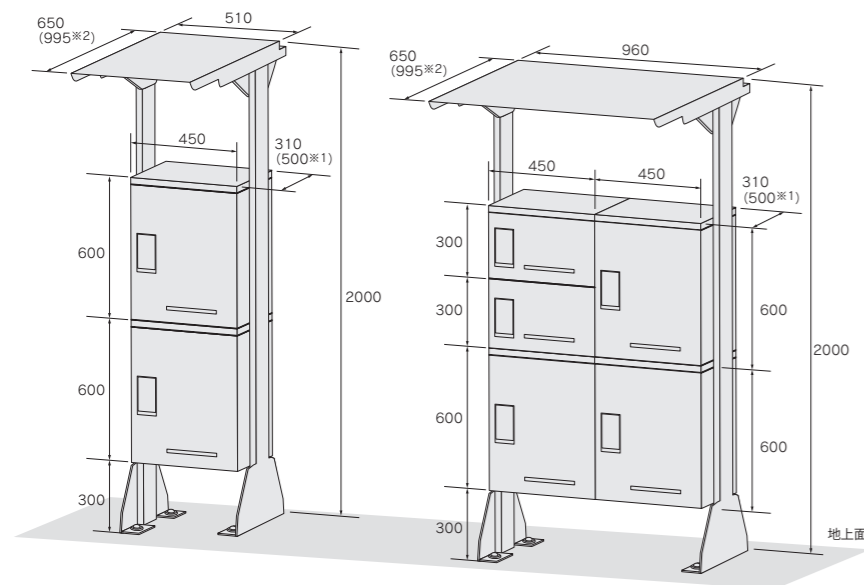
KDTシリーズ 左・右開き 架台設置タイプ



KDシリーズ 屋根付アンカー設置タイプ ※奥行310mmのみ対象

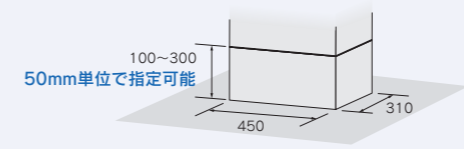


KDシリーズ 屋根付 アンカー設置タイプ



※1 各ボックスには奥行310mmと500mmの2種類があります。
※2 ボックスの奥行に合わせて屋根部の奥行も650mmと995mmの2種類があります。

KD/KDPシリーズ 架台設置タイプ ※奥行310mmのみ対象



住宅専門誌や展示会などでもRUSUPoをご紹介します!

再配達依頼の手間を減らせる宅配ボックスは、年々需要が高まっています。特に賃貸物件のオーナーにとっては入居率に大きく関わってきており、各種雑誌にも大きく取り上げられるほどの人気設備になっています。また新しいラインナップを展示会でお披露目するなど、RusuPoの良さを積極的にお伝えしています。

※掲載雑誌は一例をご紹介します。



▲展示会での様子



▲家主と地主_2020年8月号



▲家主と地主_2021年6月号

▲住まいのトレンド商品_2021年vol.52