

## Pan-Ty™ パンタイ ナイロン結束バンド

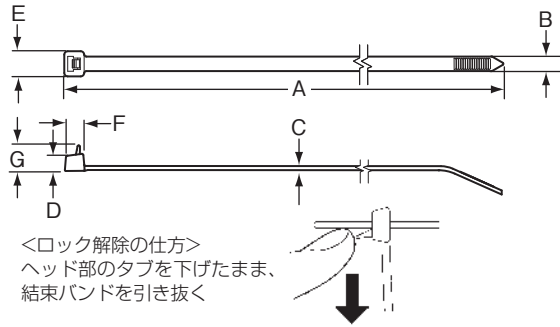
### Pan-Ty™ 仮止めタイプ ナイロン結束バンド



材質	材質コード
ナイロン6.6	無印
耐候性ナイロン6.6	末尾にO
耐熱性ナイロン6.6	末尾に30

製品によっては、お取り扱いのない材質があります

結束後も簡単に取り外し、何度でも使用可能



部品番号	束線径 (φmm)		寸法 (mm)										ループ引張強度 N (kg)	UL タイプ
	100本入	1,000本入	最小*	最大	A	B	C	D	E	F	G			
PRT1S	-C	-M	1.6	25	122	4.8	1.3	5.6	8.1	8.0	6.6	222(22.7)	21	
PRT1.5S	-C	-M		38	160									
PRT2S	-C	-M		48	188									
PRT3S	-C	-M		76	292									
PRT4S	-C	-M		102	368									
PRT2H	-	-TL	4.8	51	213	7.6	1.9	7.6	12.2	10.5	10.9	356(36.3)	11	
PRT3H	-L	-TLO		76	290									
PRT4H	-L	-TL		102	368									

\*取り付け温度により最小束線径は変わる場合があります

### Pan-Ty™ マーカータイプ ナイロン結束バンド



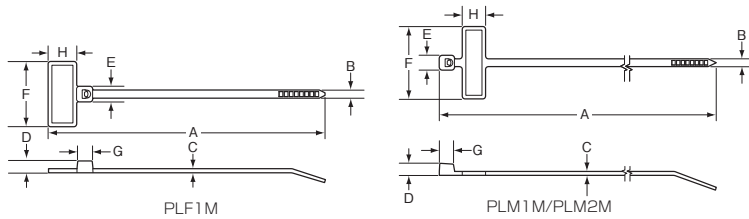
材質	材質コード
ナイロン6.6	無印
耐候性ナイロン6.6	末尾にO

製品によっては、お取り扱いのない材質があります

ワイヤーやケーブルなどの識別と結束を同時に可能

枠内にマーカーペンや刻印機などで記入可

印字したラベルを貼り付け可能



部品番号	束線径 (φmm)		寸法 (mm)										書込スペース (mm)		ループ引張強度 N (kg)	UL タイプ	推奨工具				
	100本入	1,000本入	最小	最大	A	B	C	D	E	F	G	H	タテ	ヨコ							
PLFシリーズ (旗型表示)																					
PLF1M	-C	-M	1.6	22	109	2.5	1.1	3.9	4.6	20.6	4.5	9.3	7.9	19.1	80(8.2)	11	GTS-E GS2B-E				
PLF1MA	-C	-M			130													20.6	27.9	26.4	19.3
PLF1MB	-C	-M			19													101	24.9	9.3	7.9
PLMシリーズ (巻き付け表示)																					
PLM1M	-C	-M	4.6	19	99	2.5	0.9	3.9	4.6	24.9	4.3	7.9	6.6	24.1	80(8.2)	11	GTS-E GS2B-E				
PLM2M	-C	-M		51	203																

#### 推奨ラベル

部品番号	ラベル寸法(mm)		推奨結束バンド	梱包数(枚)
	タテ	ヨコ		
C075X025YJJ	6.4	19.1	PLM1M-C、PLF1M-C、レーザープリンタ対応	10,000
C100X050YJJ	12.7	25.4	PLF1MA-C、レーザープリンタ対応	10,000