

# 車載キャビネット

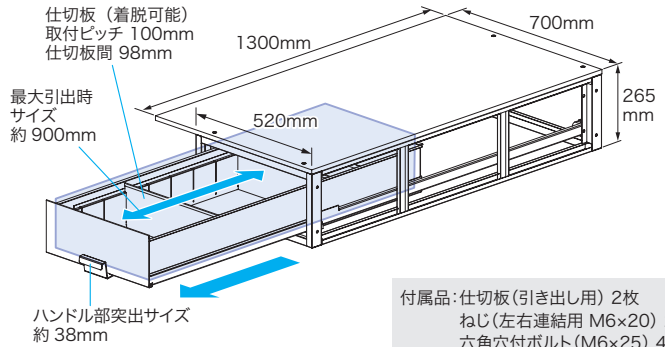
収納機器・車載備品

## バンキャビネット

引き出し 奥行 1300mm タイプ 奥行が長く、スペースを有効利用できる

### 奥行 1300mm タイプ

ハイエース、キャラバン用



付属品:仕切板(引き出し用) 2枚  
ねじ(左右連結用 M6×20) 2本  
六角穴付ボルト(M6×25) 4本  
六角ナット(左右連結用 M6) 2個  
六角ナット(M6) 4個  
六角レンチ 1本

天板は、左右どちらにでも取付可能

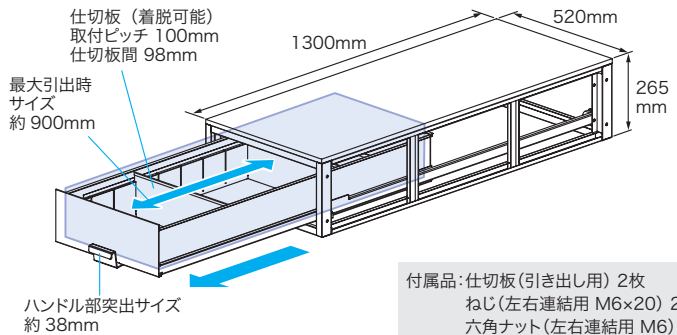


天板厚さ: 15mm  
引き出し耐荷重: 0.39kN(40kgf)

質量(kg)	引出し収納スペース(内寸)(mm)	品番	標準販売価格
41	幅 404×奥行 1195×高さ 175	<b>SCT-F10</b>	¥ 138,000
	別売仕切板 (2枚組)	<b>SCT-PP-H</b>	¥ 2,200

### 奥行 1300mm タイプ

ハイエース、キャラバン用



付属品:仕切板(引き出し用) 2枚  
ねじ(左右連結用 M6×20) 2本  
六角ナット(左右連結用 M6) 2個

天板厚さ: 15mm  
引き出し耐荷重: 0.39kN(40kgf)

質量(kg)	引出し収納スペース(内寸)(mm)	品番	標準販売価格
39	幅 404×奥行 1195×高さ 175	<b>SCT-F11</b>	¥ 134,000
	別売仕切板 (2枚組)	<b>SCT-PP-H</b>	¥ 2,200

## バンキャビネット用仕切板

- バンキャビネット(引き出しタイプ)付属の仕切板の交換、追加用に
- 各2枚セット



SCT-PP-A

適用機種	品番	標準販売価格
SCT-F01, SCT-S01, SCT-S02	<b>SCT-PP-A</b>	¥ 1,100
SCT-F02, SCT-F03	<b>SCT-PP-B</b>	¥ 1,100
SCT-F04, SCT-S03, SCT-FT01	<b>SCT-PP-C</b>	¥ 1,100
SCT-F05, SCT-F06, SCT-FT02	<b>SCT-PP-D</b>	¥ 1,700
SCT-F07	<b>SCT-PP-E</b>	¥ 1,700
SCT-F08, SCT-F09	<b>SCT-PP-F</b>	¥ 1,700
SCT-D01, SCT-D02, SCT-DSET-A, SCT-DSET-B, SCT-DSET-C	<b>SCT-PP-G</b>	¥ 1,700
SCT-F10, SCT-F11, SCT-LF02, SCT-LF04	<b>SCT-PP-H</b>	¥ 2,200
SCT-S04	<b>SCT-PP-J</b>	¥ 1,100
SCT-LF01, SCT-LF03	★ <b>SCT-PP-K</b>	¥ 3,300
SCT-S06	<b>SCT-PP-L</b>	¥ 1,100
SCS-F1 (システムキャビネット)	<b>SCT-PP-M</b>	¥ 1,700
SCS-F2 (システムキャビネット)	<b>SCT-PP-N</b>	¥ 2,200
SCS-F3 (システムキャビネット)	<b>SCT-PP-P</b>	¥ 1,700

★印の商品は、在庫限りで販売を終了します。在庫をご確認ください。  
※車載用システムに関しては、ご注文後のキャンセルはご容赦願います。

パーツ

ツール

コンテナ

運搬シート

注意喚起

伸縮バリ

車載キャビネット

NEW 発売予定