

# 防水コンセント

**2022年12月に内線規程が改定されました**  
 屋外用の防水コンセント(特定場所)(3202-3条4)  
 屋外用の防水コンセントなどは、接地極付コンセントにすることが**義務的事項**に変更されました。  
**アースターミナルがあっても接地極なしは認められません**

**ご注意**

- 本ページに記載の防水コンセント(形名:DC1091N, DC1092N, DC1093N)は、2022年改定の内線規程には対応しておりません。設置済の防水コンセントの保守・交換用として販売しております。
- 内線規程に対応した防水コンセントは、128ページ記載の商品(形名:DC1092E, DC1392E, DC1491E)および125ページ(形名:DC1102E)になります。

**防水コンセント[防雨形(IPX3)]**



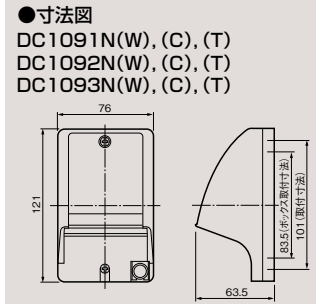
1コ用  
 アースターミナル付防水コンセント(1コ用)  
**DC1091N(C) ￥1,500**  
 ●1コ用 ●15A-125V AC ●防雨形(IPX3)  
 ●φ50(5) ●JIS規格1コ用露出ボックス対応  
 ●ベージュ色



1コ用  
 アースターミナル付防水コンセント(1コ用)  
**DC1091N(W) ￥1,500**  
 ●1コ用 ●15A-125V AC ●防雨形(IPX3)  
 ●φ50(5) ●JIS規格1コ用露出ボックス対応  
 ●ホワイト色



1コ用  
 アースターミナル付防水コンセント(1コ用)  
**DC1091N(T) ￥1,500**  
 ●1コ用 ●15A-125V AC ●防雨形(IPX3)  
 ●φ50(5) ●JIS規格1コ用露出ボックス対応  
 ●ブラウン色



**■特長**

- コンセントは回転抜け止め機能付。雨の飛沫、ホコリなどの侵入を防止する扉付です。
- 露出・埋込配線兼用です。
- 結線の容易なねじなし端子構造です。
- 抜け止め機能**  
 ●プラグを差し込んで回転させればロックします。はずす場合は逆にまわして抜いてください。  
 ●まっすぐに差し込んだままでも使えます。(抜け止めにはなりません)

**■コンセントと適合プラグ**

形状と形名	適合プラグの組合せ
DC1091N(W), (C), (T)	平形プラグ1個又は丸形キャップ1個
DC1092N(W), (C), (T)	平形プラグ3個又は平形プラグ1個と丸形キャップ1個
DC1093N(W), (C), (T)	平形プラグ2個又は平形プラグ1個とアース付プラグ1個



2コ用  
 アース付・アースターミナル付防水コンセント(2コ用)  
**DC1092N(C) ￥1,520**  
 ●2コ用 ●15A-125V AC ●防雨形(IPX3)  
 ●φ50(5) ●JIS規格1コ用露出ボックス対応  
 ●ベージュ色



2コ用  
 アース付・アースターミナル付防水コンセント(2コ用)  
**DC1092N(W) ￥1,520**  
 ●2コ用 ●15A-125V AC ●防雨形(IPX3)  
 ●φ50(5) ●JIS規格1コ用露出ボックス対応  
 ●ホワイト色



2コ用  
 アース付・アースターミナル付防水コンセント(2コ用)  
**DC1092N(T) ￥1,520**  
 ●2コ用 ●15A-125V AC ●防雨形(IPX3)  
 ●φ50(5) ●JIS規格1コ用露出ボックス対応  
 ●ブラウン色



3コ用  
 アースターミナル付防水コンセント(3コ用)  
**DC1093N(C) ￥1,520**  
 ●3コ用 ●15A-125V AC ●防雨形(IPX3)  
 ●φ50(5) ●JIS規格1コ用露出ボックス対応  
 ●ベージュ色



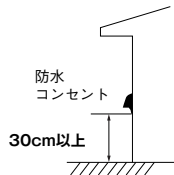
3コ用  
 アースターミナル付防水コンセント(3コ用)  
**DC1093N(W) ￥1,520**  
 ●3コ用 ●15A-125V AC ●防雨形(IPX3)  
 ●φ50(5) ●JIS規格1コ用露出ボックス対応  
 ●ホワイト色



3コ用  
 アースターミナル付防水コンセント(3コ用)  
**DC1093N(T) ￥1,520**  
 ●3コ用 ●15A-125V AC ●防雨形(IPX3)  
 ●φ50(5) ●JIS規格1コ用露出ボックス対応  
 ●ブラウン色

**防水コンセント施工上のご注意**

1. 器具は必ず地上30cm以上のところに取り付けてください。(内線規程3202-2)
2. 取付面はできるだけ凸凹の少ないように仕上げ防水効果をよくしてください。
3. 送り端子の容量は15Aです。
4. 本品は絶縁サポートがついていますので、金属壁にも取り付けられます。



- スイッチ
- コントロールボックス
- コンセント
- プレート
- 人感スイッチ
- 工事用配線器具
- OAタップ
- ライティング
- 住宅用火災警報器