

# バリアフリー対応 コンセント CEAシリーズ

図面・取扱説明書は  
こちらのQRコードから



## 施工条件 (CEA70000シリーズ)

フロアパネル開口：□90mm  
 必要床高：80mm以上 (仕上材含まず)  
 ※A器具ブロックにTVユニット(中継)を搭載の  
 場合、90mm以上  
 対応可能床仕上材厚み：5~6.5mm  
 床仕上材開口：125mm<sup>+2</sup>×125mm<sup>+2</sup>  
 施工可能パネル厚：2~26mm

## 施工条件 (CEA80000シリーズ)

フロアパネル開口：□90mm  
 必要床高：90mm以上 (仕上材含まず)  
 ※A器具ブロックにTVユニット(中継)を  
 搭載の場合、必要床高100mm  
 対応可能床仕上材厚み：5~6.5mm  
 床仕上材開口：125mm<sup>+2</sup>×125mm<sup>+2</sup>  
 施工可能パネル厚：12~36mm



シルバーメタリック

シャンパンゴールド

ブラック

ホワイト

カギ付プレート

### 施工手順 (フリーアクセスパネルの場合)

#### 1 フロアパネルの開口寸法の確認

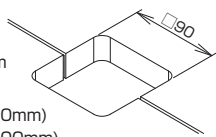
適合パネルについては弊社カタログの対応表をご参照ください。

開口寸法 □90mm(一部パネル除く)

パネル厚：  
 CEA70000：2~26mm  
 CEA80000：12~36mm

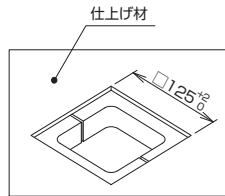
パネル床高：  
 CEA70000：80mm(※90mm)  
 CEA80000：90mm(※100mm)

※TVユニット(中継)を搭載の場合



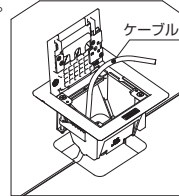
#### 2 床仕上材の開口寸法

床仕上材開口寸法：□125mm



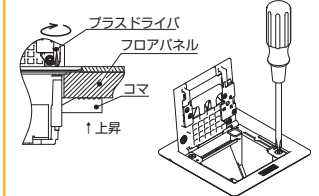
#### 3 ケーブルの引き入れ

ケーブルをフロアパネル開口部から引き出し、ボックス内に引き入れてください。



#### 4 ボックス固定

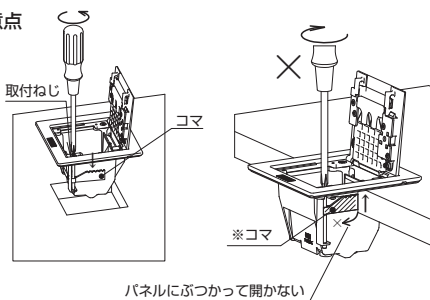
取付ねじを回し、コマを上昇させ、ボックスをフロアパネルに固定します。



#### 5 ボックス固定時の注意点

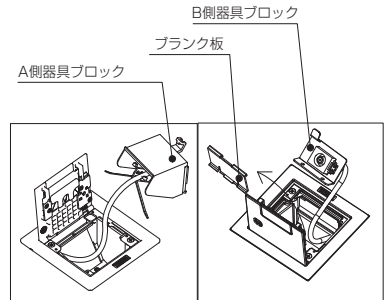
フロアパネルへの取付をやり直す場合は、必ず取付ねじを反時計回りに回して、コマを一番下に下げてからやり直してください。

※パネル断面にコマが引っかかり、パネル裏面に引っかかることが出来ません。さらにそのまま締め付けると、コマが本体自身を締め付けてしまい、本製品の破損の恐れがあります。



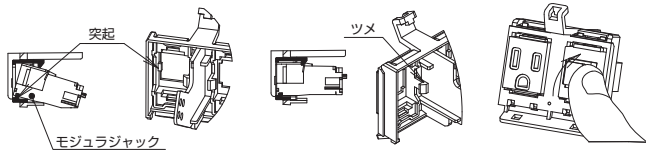
#### 6 器具ブロックへの結線

ボックスに引き込まれているケーブルを配線器具に接続します。B側器具ブロックを使用の場合はブランク板を取り外し、配線器具に接続します。配線方法については各器具の配線方法に従ってください。ケーブルは張力が掛からないように結束バンドで固定してください。



#### 7 モジュラージャック取付時の注意点

モジュラージャックを器具ブロックへ取り付けの際は下図のように固定してください。

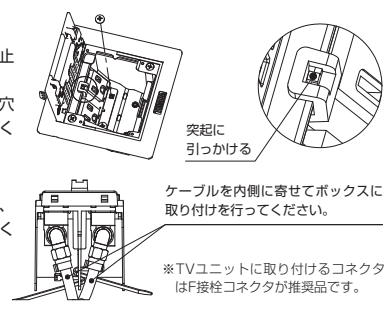


1.モジュラージャックを傾け樹脂枠の突起にはめる。  
 2.ツメで固定する。  
 モジュラージャックを取り付けた際は、脱落しないかどうか指で押して確認してください。

#### 8 器具ブロックの固定

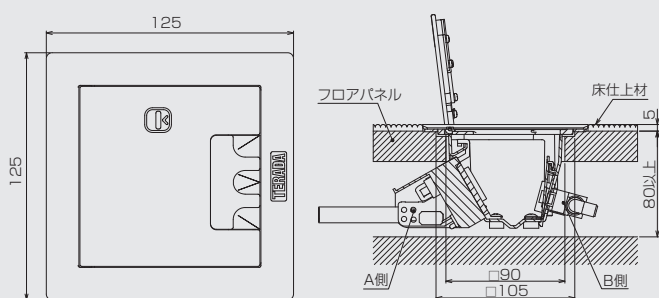
器具ブロックをボックス底面にねじ止めします。そのとき必ず器具ブロック上部の角穴を、ボックス内の突起に引っかけてください。

また、TVユニットを使用する場合は、ケーブルを内側に寄せてボックスに取り付けを行ってください。

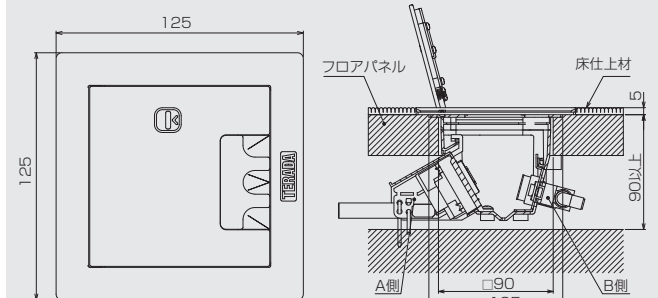


### 参考図面

#### <CEA70000>



#### <CEA80000>



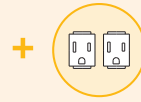
ブロック別にお選びください

必ずコンセントボックスと必要数の器具ブロックをセットでご発注ください。(既にコンセントボックスが設置されている場合は、器具ブロックのみでご発注ください)

例 コンセント×2 と 電話用モジュラージャック×2 を 1台のコンセントボックスに取付けたい場合。



コンセントボックス (CEA70000) ボックス+プレート



A側器具ブロック (CEA90505A) コンセント×2口 (内部配線済)



B側器具ブロック (CEA90062W) 6種6芯モジュラージャック×2口

コンセントボックス (コンセントボックス1個に対し、A側・B側で器具ブロック各1個をご選いただけます。)

Table listing CE70000 and CE80000 series boxes with specifications like color, material, and price.

Table for RDS-T200key with specifications like material and price.

A側器具ブロック

\*CEA70000とCEA80000の器具ブロックは共通となります。

電源器具ブロック

Table for power device blocks including CEA90505A and CEA90037A.

電話+情報 (CAT5E) 器具ブロック

Table for CAT5E device blocks including CEA90040A.

電話器具ブロック

Table for telephone device blocks including CEA90062A.

情報器具ブロック

Table for information device blocks including CEA90082A, CEA90086A, and CEA90182A.

TV端子器具ブロック注1

Table for TV terminal device blocks including CEA90028A, CEA90029A, CEA92828A, and CEA92929A.

複合器具ブロック

Table for composite device blocks including CEA90011A, CEA90012A, CEA90015A, and CEA90518A.

複合器具ブロック注1

Table for composite device blocks including CEA90528A and CEA90529A.

映像・音響器具共通ブロック

Table for video/audio common blocks including CEA90070A.

各種器具プレート

Table for various device plates including CEA90070A77P, CEA90070A15P, and CEA90070A10P.

注意: 映像・音響器具共通ブロックをご使用の際は、必ず各種器具プレートのいずれかと合わせてご選ください。

電話+情報 (CAT5E) 器具ブロック

Table for CAT5E device blocks including CEA90040W.

電話器具ブロック

Table for telephone device blocks including CEA90062W.

電話器具ブロック

Table for telephone device blocks including CEA90061S.

情報 (CAT5E) 器具ブロック

Table for information device blocks including CEA90081S.

情報 (CAT5E) 器具ブロック

Table for information device blocks including CEA90082W.

TV端子器具ブロック注1

Table for TV terminal device blocks including CEA90020S and CEA90021S.

注意: B側へは電源コンセントの取付けはできません。なおテレビコンセントはLプラグ専用となります。

注1: TV端子 (中継・端末) は、[4K/8K 対応] となります。

CEA・CED打込みセット

★CEAシリーズ・CEDシリーズをコンクリート床に設置する際に使用します。

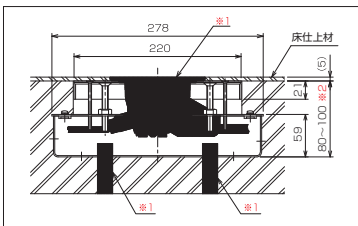


CEAシリーズ・CEDシリーズをフラットに施工することが可能です。フロアプレートの深度調整には専用スペーサーをご利用ください。

Table for CEA90000K with price 13,800円.

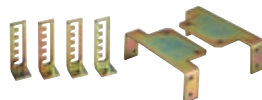
★CEA80000を施工される場合は、別途お問合せ下さい。

注意: 情報用モジュラージャックについては、複合器具ブロックと組み合わせてご使用の場合、1000BASE-T伝送に使用しないことをお勧め致します。



※1: CEAコンセント及びCEDコンセントとアップサポートは別売になります。

アップサポートA



アップサポート底部からボックス底面までの高さを「H=38.5・48.5・58.5・68.5mm」に調整することができます。

Table for TSMO0211 with price 2,960円.

アップサポートB



アップサポート底部からボックス底面までの高さを「H=78.5・88.5・98.5・108.5mm」に調整することができます。

Table for TSMO0212 with price 3,210円.

●は在庫品、▲は組立品、★は受注生産品です。