

マルチケーブルホルダー


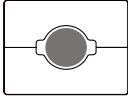
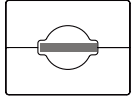


JIMBO

マルチケーブルホルダー ラインアップ

JEC-BN-MC-PW (ピュアホワイト) ¥580	JEC-BN-MC-C (チョコ) ¥580	JEC-BN-MC-SG (ソリッドグレー) ¥660	JEC-BN-MC-SB (ソフトブラック) ¥660
			

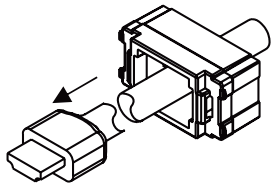
適合情報

種類	プラグ(ホルダー部分)	丸形ケーブル	平形ケーブル
サイズ (最大寸法)	 <ul style="list-style-type: none"> 縦:18mm x 横:21mm 又は 縦:12mm x 横:24mm 	 <p>φ10mm</p>	 <p>幅:13mm x 厚さ:3mm</p>

施工方法

- 本品のみの取付、あるいは同じ取付枠についた他の器具の結線が完了している場合は、あらかじめホルダーを取付枠につけておくことを推奨します。
- 壁内で他の電線と接触する可能性がある場合は、必要に応じて内線規程3102-7に基づいた隔離措置をおこなってください。

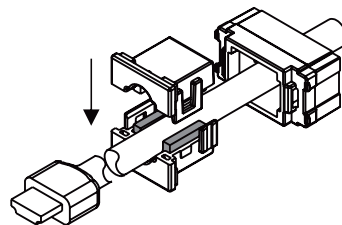
<手順1>



使用する(プラグ付き)ケーブルをホルダー裏側から表側に通し、配線に必要な長さに50mm程度プラスした長さをあらかじめ室内側に引き出しておきます。

※作業は取付開口からできるだけ近い所でおこなってください。
離れた場所で作業すると余分なケーブルが壁内に収まらなくなるおそれがあります。

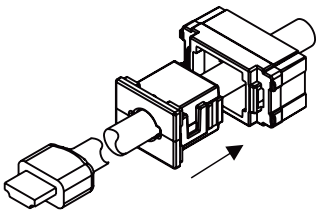
<手順2>



ホルダー表側開口部からできるだけ近い(50mm以内目安)で、ケーブルを2つのカバーで挟み爪を掛け合体させます。

※カバーどうしの脱着時は爪の破損にご注意ください。

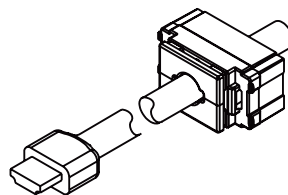
<手順3>



ホルダーに合体させたカバーを挿入します。

※カバーの爪が変形無くしっかり掛かっていることを確認ください。
掛かりがあまりい状態で無理に挿入すると爪が破損します。

<手順4>



ホルダーの保持爪が掛かるまで、カバーを奥まで挿入します。

※ケーブル引き出し長さを変える場合は、カバーがついたままケーブルを引っ張ったり押し込んだりせず、カバーを取り外し分解の上、<手順2>からやり直してください。

ご注意

- 本製品は屋内専用です。高温、多湿、直射日光など強い紫外線が当たる場所には取り付けしないでください。
- パッキンは壁内外の通気を完全に遮断するものではありません。また、ケーブルの種類やサイズ、施工の仕上がり等により防気性能は変化します。
- 編組みケーブルなど外皮に凹凸があるケーブルは、使われ方により、パッキンが摩耗し劣化を早める場合があります。
- 最小曲げ半径など、ケーブルメーカーの指定を順守のうえ施工してください。
- 施工完了後は、むやみに壁内のケーブルを引き出したり、壁内にケーブルを押し込んだりしないでください。パッキンの摩耗クズが器具表面に付着したり、ケーブルの外皮損傷や伝送性能が減衰するおそれがあります。
- ケーブルが引っ張られカバーがホルダーから抜けてしまった場合は、ホルダーの奥まで挿入し戻してください。