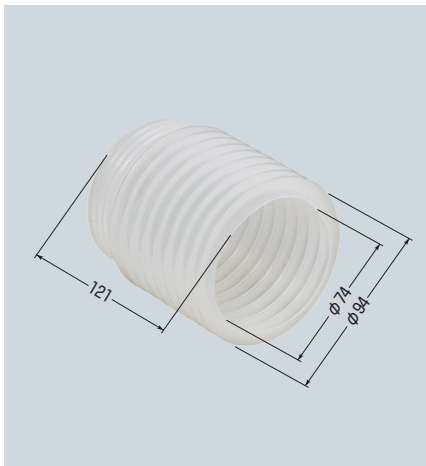
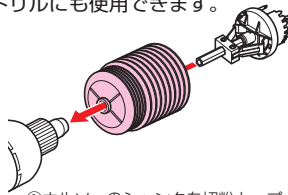


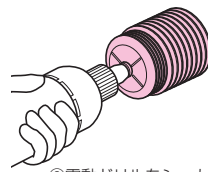
## ホルソー用切粉カップ



- ホルソーでの壁面開口作業時の切粉の飛散、落下を防止し収集します。
- 外径70mm迄のホルソーに対応します。(シャンク径は10mm迄)
- ドリルにも使用できます。



①ホルソーのシャンクを切粉カップの穴に通し、電動ドリルチャック部の奥まで差し込み、確実に締め付けます。



②電動ドリルをしっかりと保持しながら穴あけをします。

品番	適合	入数	希望小売価格(税抜)
<b>FDH-70C</b>	最大径70mm迄のホルソー ●SBホルソーEG(FH-SB60) ●SBPホルソー(FH-SBP56) ●デンコーホルソー(DH-63)	1	820