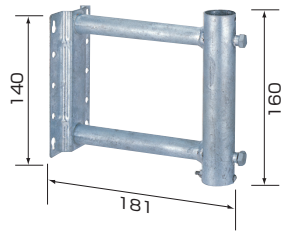


サイドベース(マストホルダー)

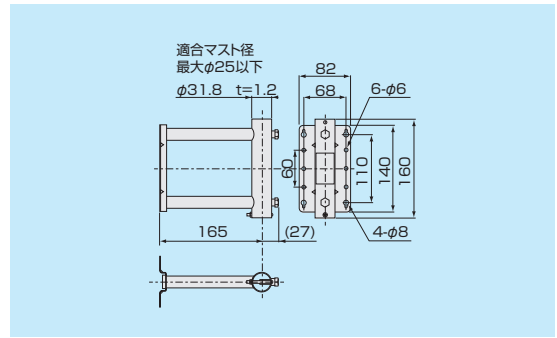
AT-25DR



家庭用



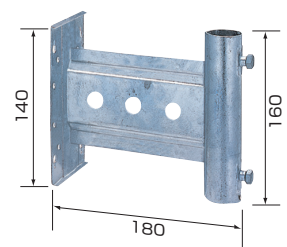
(寸法単位:mm)



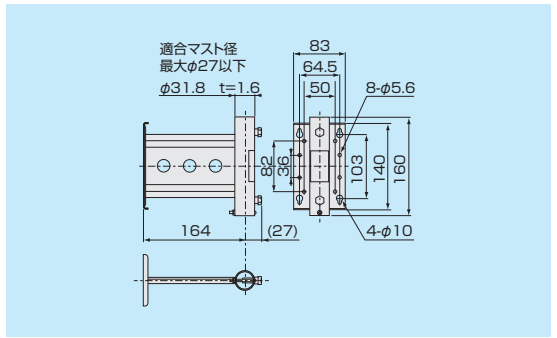
AT-27DR



家庭用



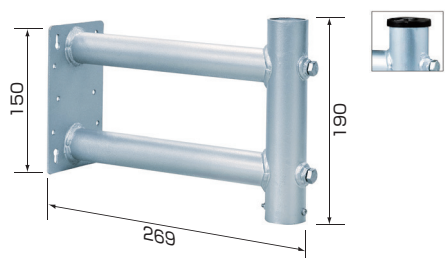
(寸法単位:mm)



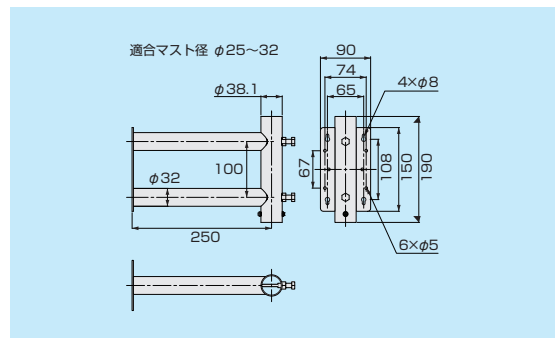
AT-32DR



家庭用



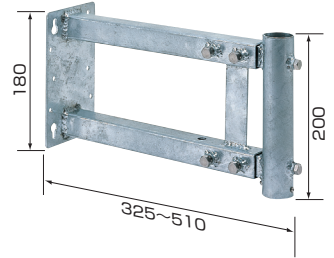
(寸法単位:mm)



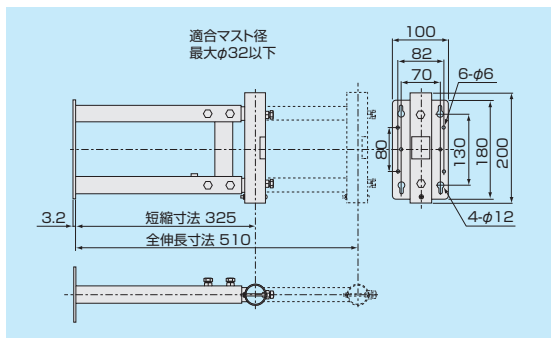
SAT-32D



家庭用



(寸法単位:mm)



摘要	RoHS対応	RoHS対応	RoHS対応	
型名	<b>AT-25DR</b>	<b>AT-27DR</b>	<b>AT-32DR</b>	<b>SAT-32D</b>
標準価格	¥2,200 (税込価格¥2,420)	¥1,950 (税込価格¥2,145)	オープン	¥9,800 (税込価格¥10,780)
商品コード	2180010	2180011	2183453	2016005
JANコード	49 62736 80010 0	49 62736 80011 7	49 62736 83453 2	49 62736 16005 1
適合マスト径 (mm)	$\phi 25</math>以下$	$\phi 27</math>以下$	$\phi 25\sim 32</math>以下$	$\phi 32</math>以下$
備考	溶融亜鉛メッキ仕上 2段使用可能			溶融亜鉛メッキ仕上 2段使用可能 スライド式
付属品	—		マストガイド1個	—
梱包数	10			5