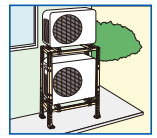


二段・平地高置用／エコキュート二段



フラーキャッチャー

二段・平地高置用／エコキュート二段

C-WJ-H2

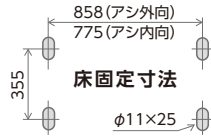
在庫限り品



仕上げ	希望小売価格(税別)	受注単位
高耐食鋼板+粉体塗装	¥24,000	2

- 使用荷重 80 kg×2
- エアコン固定寸法 (mm) .. W300~650 / D160~340
- 一段目エアコン有効寸法 (mm) .. 幅734×奥行313×高さ908
- 適用勾配 0°~33° (水平~6.5/10)
- 直角置 0°~16° (水平~2.8/10)
- JANコード T49 31481 18632 6

- オプション
- 転倒防止金具
 - つかみ金具
 - ドレンパン
 - 防雪屋根
 - 防雪パネル
 - 保護キャップ
 - 天面パネル
- オススメ
防振ゴムキット P48



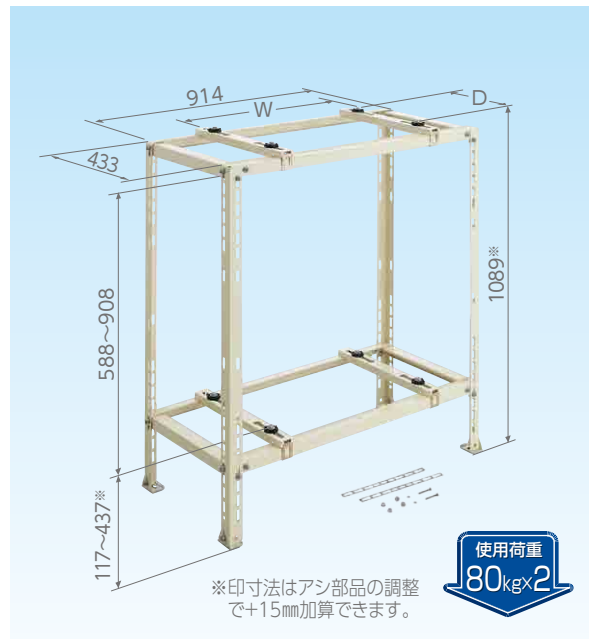
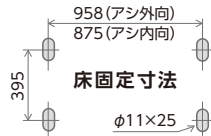
C-WJ-LH2



仕上げ	希望小売価格(税別)	受注単位
高耐食鋼板+粉体塗装	¥25,000	2

- 使用荷重 80 kg×2
- エアコン固定寸法 (mm) .. W400~750 / D200~380
- 一段目エアコン有効寸法 (mm) .. 幅834×奥行353×高さ908
- 適用勾配 0°~30° (水平~5.7/10)
- 直角置 0°~14° (水平~2.5/10)
- JANコード T49 31481 18633 3

- オプション
- 転倒防止金具
 - つかみ金具
 - ドレンパン
 - 防雪屋根
 - 防雪パネル
 - 防雪パネル小
 - 前面用防雪パネル
 - 保護キャップ
 - 天面パネル
 - 集中ドレンパン
 - ヒーター付ドレンパン
- オススメ
防振ゴムキット P48



C-WZJ-LH



塩害地向け

仕上げ	希望小売価格(税別)	受注単位
溶融亜鉛メッキ	¥28,000	2

- 使用荷重 80 kg×2
- エアコン固定寸法 (mm) .. W400~750 / D200~380
- 一段目エアコン有効寸法 (mm) .. 幅834×奥行353×高さ908
- 適用勾配 0°~30° (水平~5.7/10)
- 直角置 0°~14° (水平~2.5/10)
- JANコード T49 31481 18636 4

- オプション
- 転倒防止金具
 - つかみ金具
 - ドレンパン
 - 防雪屋根
 - 防雪パネル
 - 前面用防雪パネル
 - ジョイント部材
 - 保護キャップ
 - 集中ドレンパン
 - ヒーター付ドレンパン
- オススメ
防振ゴムキット P48

