

# まもれーる カバーシリーズ

## 屋外コンセント用セキュリティカバー 「まもれーる・屋外くん」

図面・取扱説明書は  
こちらのQRコードから

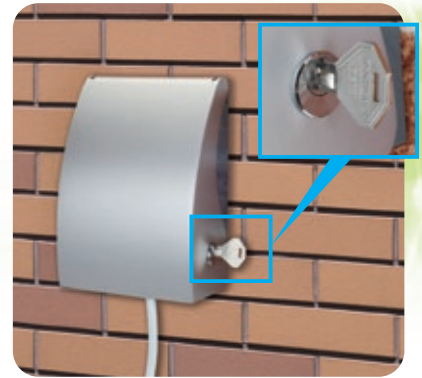


**“カギ付”**で屋外コンセントを使用したまま  
盗電・イタズラから守ります！

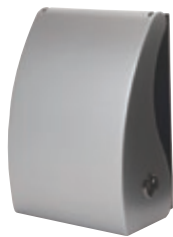
### 特長

- 夜間、電動バイクなどを充電する際のイタズラ防止が図れます。
- 自動販売機などコンセントのイタズラ防止が図れます。
- 使用していないコンセントも盗電防止が図れます。
- ネジ止めするだけで取付ができる為、防雨コンセントを外す事無く設置できます。また、両面テープでも仮止め可能です。

※電気工事は必要ありません。



### ラインナップ



(SL) シルバー

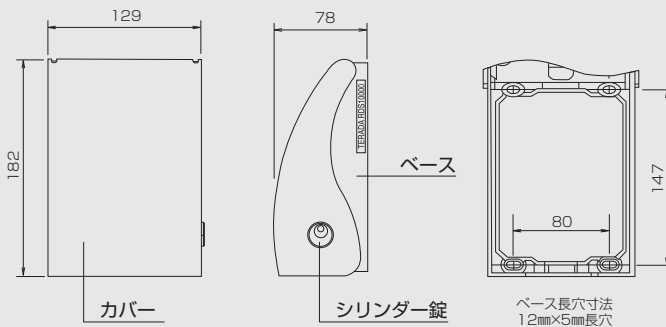


(DB) ダークブラウン



専用カギ

### 寸法図



### 仕様

- カギ付セキュリティカバー (カギ×2ヶ付)
- 適合屋外コンセント：各社2口コンセント
- 寸法 (mm) : 129 (W) × 182 (H) × 78 (D)

注：本製品に防水機能はございません。  
 注：防雨コンセントの大きさ・形状によっては、適合しない場合がございます。  
 注：壁の材質、形状によっては取付出来ない場合がございます。  
 注：本製品は、内線規程に従い地上又は地面から30cm以上に取付けられたコンセントにのみご使用ください。  
 注：シリンダー錠の開閉動作が正常に行なえなくなる恐れがありますので、過度な粉塵、潮風等の環境下で使用しないでください。  
 注：本製品に壁面両面固定用のネジ、両面テープは添付されておりません。  
 適合ネジ径：φ4mm相当

品番		標準価格(税別)
RDS10000SL (シルバー)	●	4,640円
RDS10000DB (ダークブラウン)	●	4,640円
RDS-TL-210key (カギ1ヶ)	★	オープン

### 施工手順

**1** コンセント上面

ベース内上面

屋外コンセント上面とベース内上面を合わせて配置します。

**2** 屋外コンセント

本製品と屋外コンセントのセンターを合わせます。

**3**

壁面に合わせたネジを選定し、本製品を確実に固定してください。

本製品を壁面に固定した後は必ずカバーを閉じ、施錠してください。

※ベース裏面に屋外用両面テープを貼付することで仮固定する事が可能です。ただし、壁材によっては取付出来ない場合があります。

### アルミ屋外くん／屋外くん 共通オプション「露出ボックス用スペーサー」

露出ボックスにセキュリティカバーを取り付け可能とする専用オプションが登場!!

注：露出ボックスと本製品との間に、必ずコーキング処理を行って下さい。

品番	標準価格(税別)
RDS150 ●	オープン



●は在庫品、▲は組立品、★は受注生産品です。