

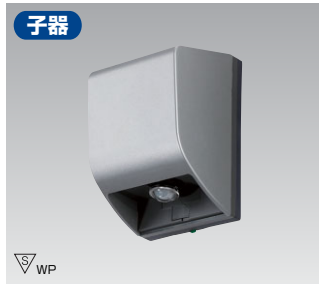
外観、仕様等は予告なく変更になることがあります。

# 人感スイッチ 屋外壁取付形

## 人感スイッチ 屋外壁取付形 1箇所～13箇所検知(親子式) [防雨形IPX3]



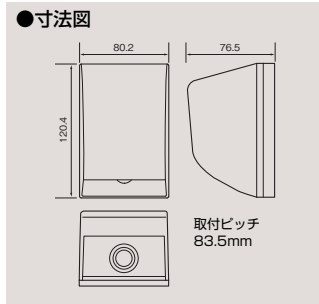
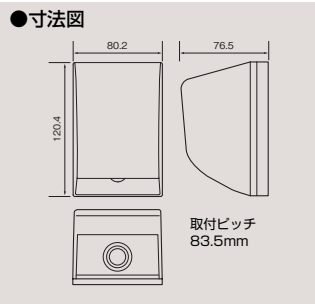
**親器**  
3A  
RASWP  
人感スイッチ屋外壁取付形 親器  
**NDG1891** ¥12,430 ○  
●3A100V AC ●明るさセンサー付(暗め～明るめ調整可) ●動作時間(約10秒～30分可変形) ●検知表示LED(赤色)付 ●●10(1) ●シルバー色  
[子器接続可能] 12台まで  
[単独使用可能]  
●接続子器:NDG18611, WDG80411, WDG88716



**子器**  
WP  
人感スイッチ屋外壁取付形 子器  
**NDG18611** ¥8,250 ○  
●DC12V ●●10(1) ●シルバー色  
[単独使用不可] 親器と接続して使用してください。  
●接続親器:NDG1891, WDG8871, WDG8821, WDG8041  
●接続台数 12台まで

適合負荷 **LED** **INV** **電球形** **白熱灯** **換気扇**  
● : 使用可能  
○ : 使用不可

### 使用場所例



### 玄関ポーチや外壁に使える防雨形です

●雨のかかる場所にも使えます。

### 人感センサーの数が増やせる親子式

- 1箇所～13箇所検知ができます。
  - 天井取付タイプの子器も接続できます。
- 玄関まで長いエントランスや、内玄関と外玄関の両側で人を検知することができます。

### 連続点灯機能付

	昼間	夕方	夜間	朝方
タイマー設定	消灯	点灯	消灯 (人が来たら点灯)	消灯
未設定	消灯	消灯 (人が来たら点灯)		消灯

- 人通りが多い日没からしばらくは連続点灯、深夜には人が来たら点灯するようにタイマー設定できます。
- 深夜は消灯し省エネをしながら人が来たら点灯するので、防犯にも役立ちます。

●検知エリア  
検知部は前後左右に15°ずつ傾けることができます。

●前方向へ15°傾けた場合  
取り付け高さ2.3m  
約2m 約3m 約7m

●真下に向けた場合  
取り付け高さ2.3m  
約1.4m 約2.5m 約3.2m

●横方向へ15°傾けた場合  
取り付け高さ2.3m  
約1.5m 約2.5m 約0.7m 約3.5m 約6m 約1.8m

●取付面方面へ15°傾けた場合  
取り付け高さ2.3m  
約0.2m 約2.5m 約6m

エアカットマスク使用時の検知範囲

エアカットマスク(出荷時取付済) 補修部品番号: 16089766

●注意  
センサーの性能上、器具に向かってまっすぐに接近した場合は、より近づかないと検知しない場合があります。(カッパ内の距離が目安です。)

●結線図

単独使用 3線の場合  
単独使用 4線の場合  
子器を接続する場合

警告  
● 負荷端子と子器用端子に直接AC100Vを接続しないでください。

●注意  
親器-子器間および子器-子器間の接続も必ずφ1.6もしくはφ2.0のCu単線をご使用ください。