

LEDだから
省エネ!!

小型でも、 明るいLED センサーライト

スッキリデザインだから



店舗の
駐車場や通用口

事務所の
出入口や勝手口

戸建住宅の
ポーチやガレージ
にもマッチ!

※写真はイメージです。

1 明るい!

2灯型は、全光束860lm^{※1}で、LEDセンサーライトとしてはクラス最高レベル^{※2}です。

※1 2灯型の場合。1灯型の場合は430lmです。

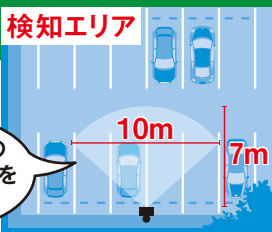
※2 住宅市場向け後付けタイプLEDセンサーライト(2灯型)として。2012年12月当社調べ。

小さくて目立ちません!
外觀スッキリ!



2 広い検知範囲!

奥行き7m、横幅約10mの検知範囲をカバーします。



約2.5台分の
駐車スペースを
カバー

取付イメージ

3 点灯時間などの細かな設定が可能!

- 点灯時間の設定ができます。(約5秒~10分)
- 常時点灯モード搭載で、玄関灯・勝手口の照明に最適です!
- 「昼でも点灯」、「夕方から点灯」、「夜だけ点灯」のように周囲の明るさによって点灯を開始するタイミングが調整できます。(調整できる範囲は約5lx~200lxです)

商品ラインアップ 用途にあわせて選べる2タイプ

1灯型

DSL10A1

希望小売価格 12,800円 (税抜)

自由に照射の向きが変更られます!



2灯型

DSL10A2

希望小売価格 17,800円 (税抜)

更に広い場所をライトアップ!
別々の方向を照らすことが可能!



※3 内向きの時は、ライト間の干渉により40°に満たないことがあります。

仕様

品名	LEDセンサーライト(1灯型)	LEDセンサーライト(2灯型)
型番	DSDL10A1	DSDL10A2
電源電圧	AC100V 50/60Hz	
消費電力	10W(待機時0.5W)	18W(待機時0.5W)
光源	白色LED(クールホワイト)	
全光束	430lm	860lm
検知方式	パッシブインフラレッド方式	
使用温度範囲	-20 ~ 40℃(結露無きこと)	
点灯時間	約5秒~10分(ボリュウムにより可変)	
点灯照度	約5~200lxまたは∞(ボリュウムにより可変) (白熱灯40W形×1灯相当)	約5~200lxまたは∞(ボリュウムにより可変) (白熱灯40W形×2灯相当)
耐水性能	IP44(防沫形)【推奨設置場所:軒下】	
特別モード	動作テストモード、常時点灯モード	
取付高さ	1.8 ~ 2.5m	
電源コード長	約3m	約3m
質量(電源コード含む)	約650g	約800g
付属品	防水スポンジ、マスキングカバー	

※LEDの交換はできません。 ※個々のLEDにより色味が異なる場合があります。

取付例 ※写真はイメージです。

壁面取付



DSDL10A1

DSDL10A2

※本製品は、壁面取り付け専用です。
※本製品には、柱取り付け用ビスと、壁面取り付け用ビスは付属していません。

角柱・ポール取付

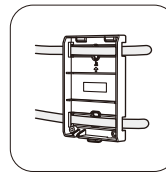


■角柱・ポール取付専用バンド、専用取付金具

ポールバンド
SFT-N005

希望小売価格
オープン価格
バンド幅:10mm

※当製品はイワブチ(株)製です。
※角柱・ポールに取り付けいただく場合は当バンドを2本ご準備ください。



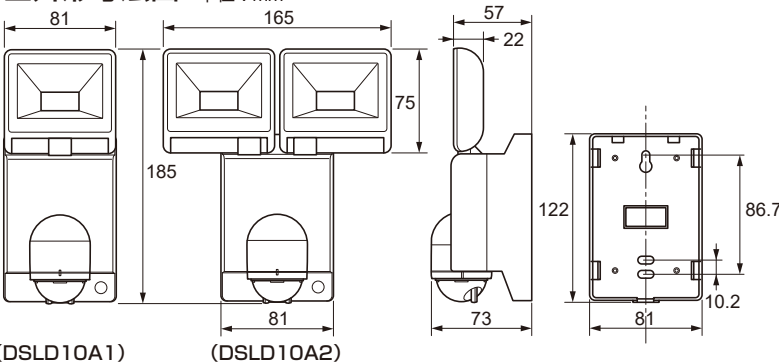
ボール取付プレート
LC-SB01

希望小売価格
オープン価格
最小適合ボール径:φ60.5mm

※本製品を丸ボールに取り付ける場合に使用します。



外形寸法図 単位: mm



(DSDL10A1)

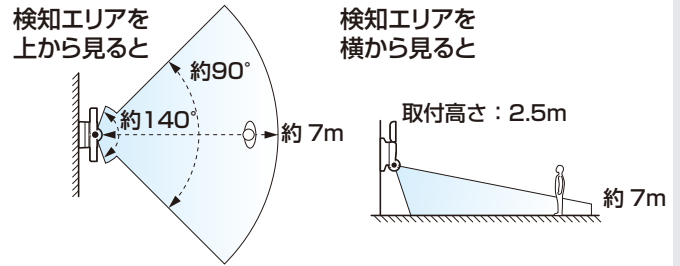
(DSDL10A2)

●製品の保証期間はご購入日から1年間です。

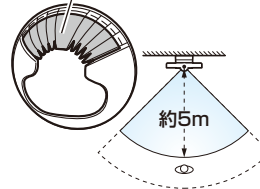
保証について ●保証期間中、取扱説明書、本体貼付ラベルなどの注意書に従った正常な使用状態で故障した場合には、ご購入求めの販売店を通じて無料修理いたします。詳しくは、取扱説明書、保証書をご覧ください。

※規格及び外観は改良により、予告なく変更させていただくことがありますのでご了承ください。

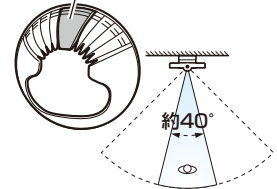
検知エリア図



検知距離を短くする
この部分を切り取ります



検知エリアを狭くする
この部分を切り取ります



※角度調整は、左右方向90°のみ。上下方向は固定。

※マスキングカバー取り付けにより、センサー部を覆われた範囲はセンサーが検知しなくなります。

人感センサー(パッシブインフラレッド方式)の検知原理とご使用にあたって

本製品は、検知エリア内に人や車が入ったときの温度変化を検知します。周囲温度の変化にともない検知エリアが変化します。温度変化を検知しているため、静止している人などは検知しません。ガラス越しの場合は、人間が放射する赤外線を通して検知しません。センサーに向かって直進する場合は検知しにくくなります。次のような場所に設置すると、人がなくてもLEDライトが点灯したり、逆に人がいるのに点灯しなかったりすることがあります。

- 検知エリア内に植木や洗濯物などの動く物がある場所
- 検知エリアの正面から太陽や車のヘッドライトが直射する場所
- 建物脇の通路など狭い場所
- 検知エリア内を犬や猫などが通る場所
- 近くに換気扇やエアコンの室外機(などの風の影響を受ける)がある場所
- 地面から1.8m以下の場所、地面から2.5m以上の場所
- 検知エリア内に反射の強い床面(大理石など)がある場所
- 周囲に壁や塀などの検知エリアを遮る物がある場所(ガラスのような透明な物でも検知エリアを遮ると検知しません。)
- 雨のかかったレインコートや冬場重ね着をした人を検知しなければならない場所

⚠安全に関するご注意

●ライト部は高温になります。燃えやすい物の近くで使用したり、布や紙などで覆わないでください。火災の原因となります。

ご購入の前に ●本カタログに掲載の製品は盗難・災害・事故などを防止するものではありません。なお万一発生した盗難・災害・事故による損害については責任を負いかねますので、ご了承ください。
●機器の故障等による損害や損失については責任を負いかねますので、ご了承ください。
●印刷物と実物とは、多少色味が違うことがあります。あらかじめご了承ください。



未来へ、
環境負荷ゼロへ

土壌汚染・大気汚染など環境に影響を与える物質や人体に悪影響を及ぼす物質を使用しない事、消費電力を削減する事など厳しい自社基準をクリアした製品にECOマークを表示しています。

製品に関する
お困りごとを解決!

Dサポ!
DXアンテナ サポートポータル

ホームページでも初期設定や、各種端末の詳しい手順を確認できます。
QRコードからアクセスしてください。

カスタマーセンター
0570-033-083

※ナビダイヤルは各社音声通話定額サービスの対象外となっております。

スマートフォンで
各種設定方法が
わかる⇒



土・日・祝日もご利用ください!

■受付時間 9:30~17:00
(夏期・年末年始休暇は除く)

■一部のIP電話で上記番号がご利用にならない場合: 050-3818-9016