

避雷器 LGSS

雷から負荷機器を守ります。
カワムラ製ホーム分電盤の
分岐スペースに組み込み可能です。

■ 特長

- 雷サージの侵入を防ぎ家電製品を守ります。
- 安心・ゆとりのサージ耐量10kAの性能。
- ホーム分電盤に取付可能な小型タイプ。
カワムラホーム分電盤の分岐ブレーカと
交換取付できます。
- 交換時期が明確にわかる動作表示ランプ・
交換報知出力(半導体リレー)付
(交換報知出力はLGSS-103AJ、LGSA-103AJのみ)



LGSA-103J



LGSS-103J



LGSS-103AJ

適用ホーム分電盤	交換報知出力	納期区分	品番	標準価格(円)	外形寸法 (mm) タテ×ヨコ×フカサ	適用回路
enステーション/Ezライン	—	②	LGSA-103J	9,110	95×20×65	単相3線式 AC200V
	交換報知出力付	②	LGSA-103AJ	11,400	95×20×65	
スマートホーム分電盤	—	②	LGSS-103J	9,110	70×20×50	単相2線式 AC200V 単相3線式 AC100/200V
	交換報知出力付	②	LGSS-103AJ	11,400	70×40×50	

注) 適用ホーム分電盤以外のホーム分電盤には取り付けできません。

(商品コード27)

■ 仕様

連続使用電圧 U_c 単相3線 110/220V AC
 公称放電電流 I_n 5kA(8/20 μ s)
 試験クラス Class II
 電圧防護レベル U_p 1,500V以下
 最大放電電流 I_{max} 10kA(8/20 μ s)



NFK-1LAJ-EN



NFK-2LAJ

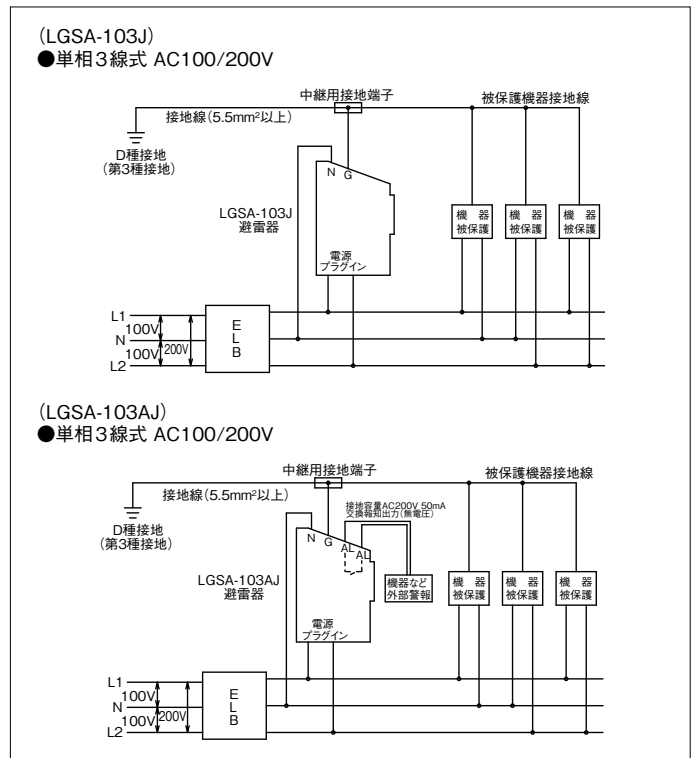
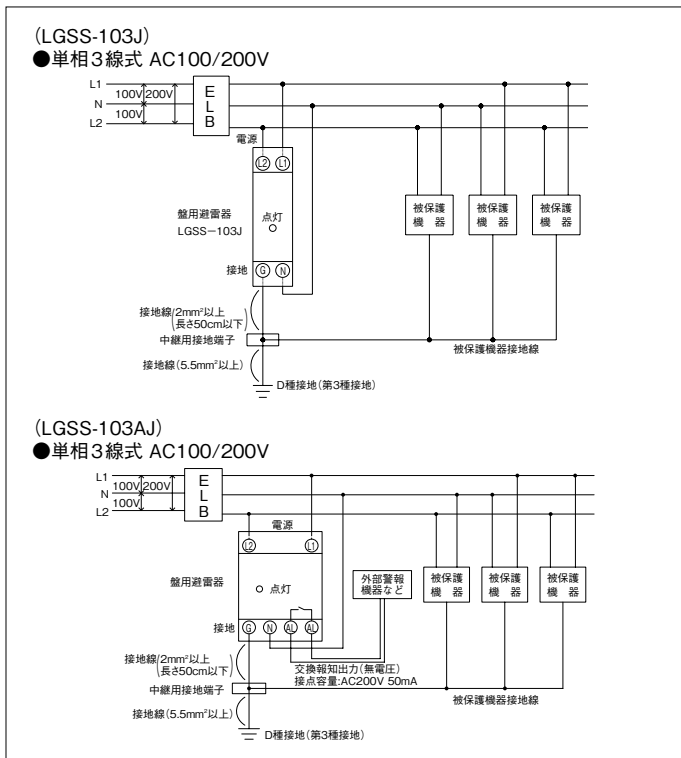
■ 樹脂ケース入り避雷器 <色彩：マンセル6.2Y9.1/0.6(近似)>

品番	標準価格(円)	避雷器型式	外形寸法 (mm) タテ×ヨコ×フカサ
NFK-1LAJ-EN	15,100	LGSA-103J	180×120×75
NFK-2LAJ-EN	17,600	LGSA-103AJ	180×120×75
NFK-1LAJ	15,100	LGSS-103J	125×90×67
NFK-2LAJ	17,600	LGSS-103AJ	125×90×67

※品番に□は新品です。

※品番に■は生産終了品です。

■ 接地施工回路図



■ 注意事項

- 動力回路には使用できません。
- LEDの点灯により、正常状態の確認ができます。
- 交換報知出力は正常状態時開放になり、交換報知時及び停電時は導通状態になります。(LGSS-103AJ、LGSA-103AJのみ) (接点容量AC200V50mA)
- 直撃雷、電話線、テレビアンテナから侵入する雷サージは保護できません。
- 避雷器と機器のアース線をホーム分電盤内のアース端子に接続し、必ず接地して下さい。機器を単独で接地した場合は保護できません。
- 接地はD種接地(第3種接地)で、接地抵抗100 Ω 以下にしてください。(10 Ω 以下を推奨)
- 使用できる電路は単相2線200V、単相3線です。(単相2線100Vでは使えません。)
- アースは必ず接続してください。
- 接地線はホーム分電盤の中継用接地端子に接続してから一括でアースに接続してください。
(エアコン回路などで、単独でアースに接続すると、その接地線から雷サージがまわり込む場合があります。)
- 避雷器から中継用接地端子へ接続する線は2mm²以上、長さ50cm以下である必要があります。
- 中継用接地端子からD種接地への接地線は5.5mm²以上である必要があります。

※ホーム分電盤に組み込み済の機種もございます。P.153