

バリアフリー対応 コンセント CEAシリーズ

図面・取扱説明書は
こちらのQRコードから



施工条件 (CEA70000シリーズ)

フロアパネル開口：□90mm
必要床高：80mm以上 (仕上材含まず)
※A器具ブロックにTVユニット(中継)を搭載の
場合、90mm以上
対応可能床仕上材厚み：5~6.5mm
床仕上材開口：125mm⁺²×125mm⁺²
施工可能パネル厚：2~26mm

施工条件 (CEA80000シリーズ)

フロアパネル開口：□90mm
必要床高：90mm以上 (仕上材含まず)
※A器具ブロックにTVユニット(中継)を
搭載の場合、必要床高100mm
対応可能床仕上材厚み：5~6.5mm
床仕上材開口：125mm⁺²×125mm⁺²
施工可能パネル厚：12~36mm



シルバーメタリック

シャンパンゴールド

ブラック

ホワイト

カギ付プレート

施工手順 (フリーアクセスパネルの場合)

1 フロアパネルの開口寸法の確認

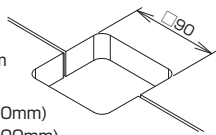
適合パネルについては弊社カタログの対応表をご参照ください。

開口寸法 □90mm(一部パネル除く)

パネル厚：
CEA70000：2~26mm
CEA80000：12~36mm

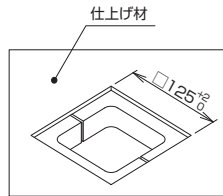
パネル床高：
CEA70000：80mm(※90mm)
CEA80000：90mm(※100mm)

※TVユニット(中継)を搭載の場合



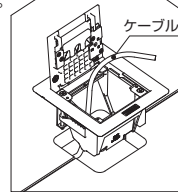
2 床仕上材の開口寸法

床仕上材開口寸法：□125mm



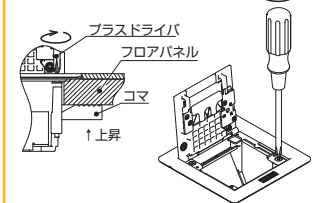
3 ケーブルの引き入れ

ケーブルをフロアパネル開口部から引き出し、ボックス内に引き入れてください。



4 ボックス固定

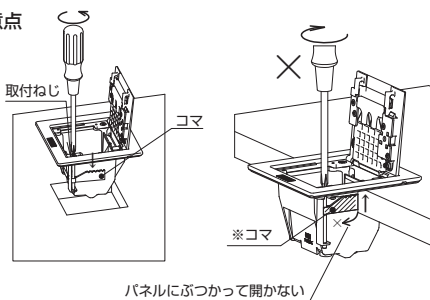
取付ねじを回し、コマを上昇させ、ボックスをフロアパネルに固定します。



5 ボックス固定時の注意点

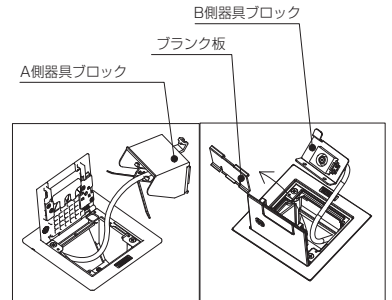
フロアパネルへの取付をやり直す場合は、必ず取付ねじを反時計回りに回して、コマを一番下に下げてからやり直してください。

※パネル断面にコマが引っかかり、パネル裏面に引っかかることが出来ません。さらにそのまま締め付けると、コマが本体自身を締め付けてしまい、本製品の破損の恐れがあります。



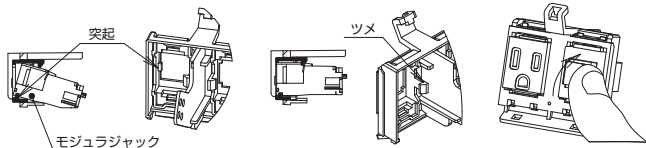
6 器具ブロックへの結線

ボックスに引き込まれているケーブルを配線器具に接続します。B側器具ブロックを使用の場合はブランク板を取り外し、配線器具に接続します。配線方法については各器具の配線方法に従ってください。ケーブルは張力が掛からないように結束バンドで固定してください。



7 モジュラージャック取付時の注意点

モジュラージャックを器具ブロックへ取り付けの際は下図のように固定してください。



1.モジュラージャックを傾け樹脂枠の突起にはめる。

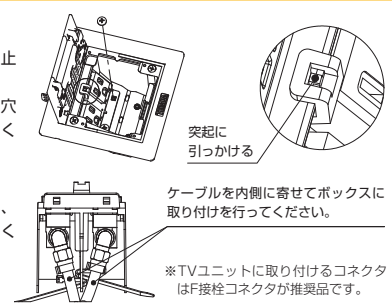
2.ツメで固定する。

モジュラージャックを取り付けた際は、脱落しないかどうか指で押して確認してください。

8 器具ブロックの固定

器具ブロックをボックス底面にねじ止めします。そのとき必ず器具ブロック上部の角穴を、ボックス内の突起に引っかけてください。

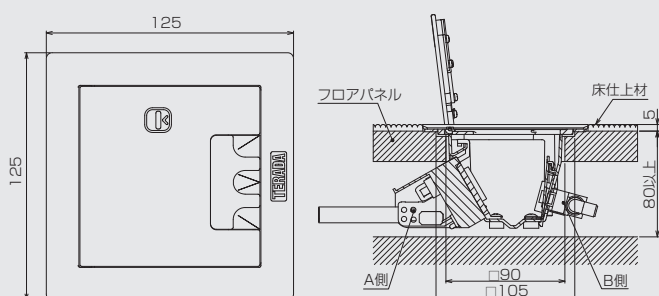
また、TVユニットを使用する場合は、ケーブルを内側に寄せてボックスに取り付けを行ってください。



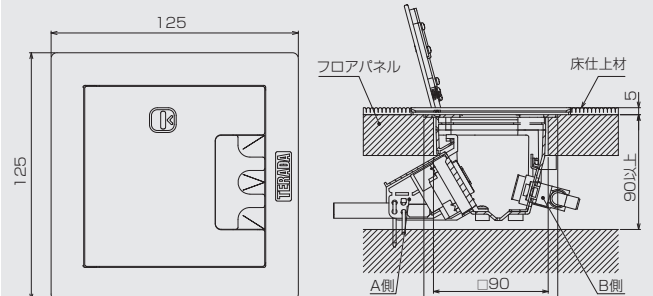
※TVユニットに取り付けるコネクタはF接栓コネクタが推奨品です。

参考図面

<CEA70000>



<CEA80000>



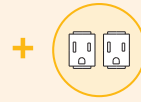
ブロック別にお選びください

必ずコンセントボックスと必要数の器具ブロックをセットでご発注ください。(既にコンセントボックスが設置されている場合は、器具ブロックのみでご発注ください)

例 コンセント×2 と 電話用モジュラジャック×2 を 1台のコンセントボックスに取付けたい場合。



コンセントボックス (CEA70000) ボックス+プレート



A側器具ブロック (CEA90505A) コンセント×2口 (内部配線済)



B側器具ブロック (CEA90062W) 6種6芯モジュラジャック×2口

コンセントボックス (コンセントボックス1個に対し、A側・B側で器具ブロック各1個をご選いただけます。)

Table listing CE70000 and CE80000 series products with specifications like '仕様', '器具形状', and '標準価格(税別)'.

Table for RDS-T200key product with specifications like '仕様', '器具形状', and '標準価格(税別)'.

A側器具ブロック

*CEA70000とCEA80000の器具ブロックは共通となります。

電源器具ブロック

Table for power device blocks with specifications like '品番', '仕様', '器具形状', and '標準価格(税別)'.

電話+情報 (CAT5E) 器具ブロック

Table for CAT5E device blocks with specifications like '品番', '仕様', '器具形状', and '標準価格(税別)'.

電話器具ブロック

Table for telephone device blocks with specifications like '品番', '仕様', '器具形状', and '標準価格(税別)'.

情報器具ブロック

Table for information device blocks with specifications like '品番', '仕様', '器具形状', and '標準価格(税別)'.

TV端子器具ブロック注1

Table for TV terminal device blocks with specifications like '品番', '仕様', '器具形状', and '標準価格(税別)'.

複合器具ブロック

Table for composite device blocks with specifications like '品番', '仕様', '器具形状', and '標準価格(税別)'.

複合器具ブロック注1

Table for composite device blocks with specifications like '品番', '仕様', '器具形状', and '標準価格(税別)'.

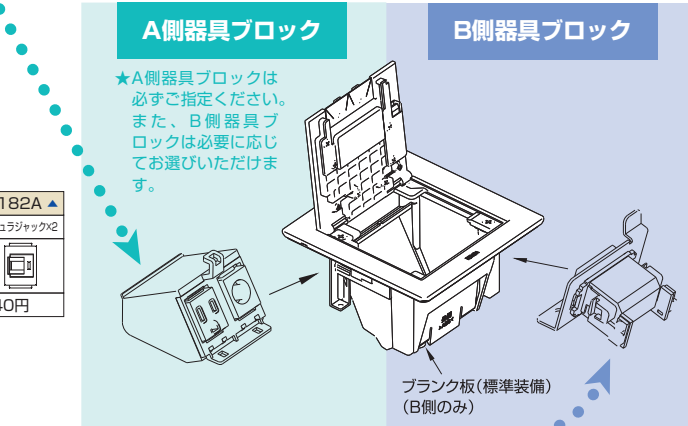
映像・音響器具共通ブロック

Table for video/audio common blocks with specifications like '品番', '仕様', '器具形状', and '標準価格(税別)'.

各種器具プレート

Table for various device plates with specifications like '品番', '仕様', '器具形状', and '標準価格(税別)'.

注意: 映像・音響器具共通ブロックをご使用の際は、必ず各種器具プレートのいずれかと合わせてご選ください。



B側器具ブロック

電話+情報 (CAT5E) 器具ブロック

Table for CAT5E device blocks with specifications like '品番', '仕様', '器具形状', and '標準価格(税別)'.

電話器具ブロック

Table for telephone device blocks with specifications like '品番', '仕様', '器具形状', and '標準価格(税別)'.

電話器具ブロック

Table for telephone device blocks with specifications like '品番', '仕様', '器具形状', and '標準価格(税別)'.

情報 (CAT5E) 器具ブロック

Table for information device blocks with specifications like '品番', '仕様', '器具形状', and '標準価格(税別)'.

情報 (CAT5E) 器具ブロック

Table for information device blocks with specifications like '品番', '仕様', '器具形状', and '標準価格(税別)'.

TV端子器具ブロック注1

Table for TV terminal device blocks with specifications like '品番', '仕様', '器具形状', and '標準価格(税別)'.

注意: B側へは電源コンセントの取付けはできません。なおテレビコンセントはLプラグ専用となります。

注1: TV端子(中継・端末)は、「4K/8K対応」となります。

CEA・CED打込みセット

★CEAシリーズ・CEDシリーズをコンクリート床に設置する際に使用します。

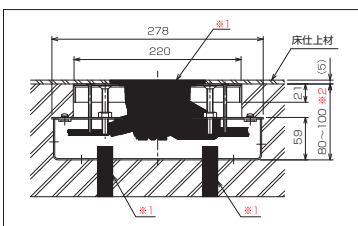


CEAシリーズ・CEDシリーズをフラットに施工することが可能です。フロアプレートの深度調整には専用スペーサーをご利用ください。

Table for CEA/CED embedding set with specifications like '品番', '標準価格(税別)'.

★CEA80000を施工される場合は、別途お問合せ下さい。

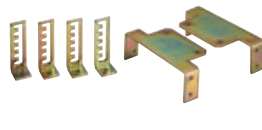
注意: 情報用モジュラジャックについては、複合器具ブロックと組み合わせてご使用の場合、1000BASE-T伝送に使用しないことをお勧め致します。



※1: CEAコンセント及びCEDコンセントとアップサポートは別売になります。

※2: テレビユニット(中継)を搭載した場合は、90~100になります。

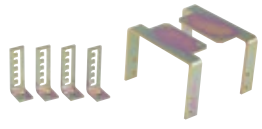
アップサポートA



アップサポート底部からボックス底面までの高さを「H=38.5・48.5・58.5・68.5mm」に調整することができます。

Table for Up Support A with specifications like '品番', '標準価格(税別)'.

アップサポートB



アップサポート底部からボックス底面までの高さを「H=78.5・88.5・98.5・108.5mm」に調整することができます。

Table for Up Support B with specifications like '品番', '標準価格(税別)'.

●は在庫品、▲は組立品、★は受注生産品です。