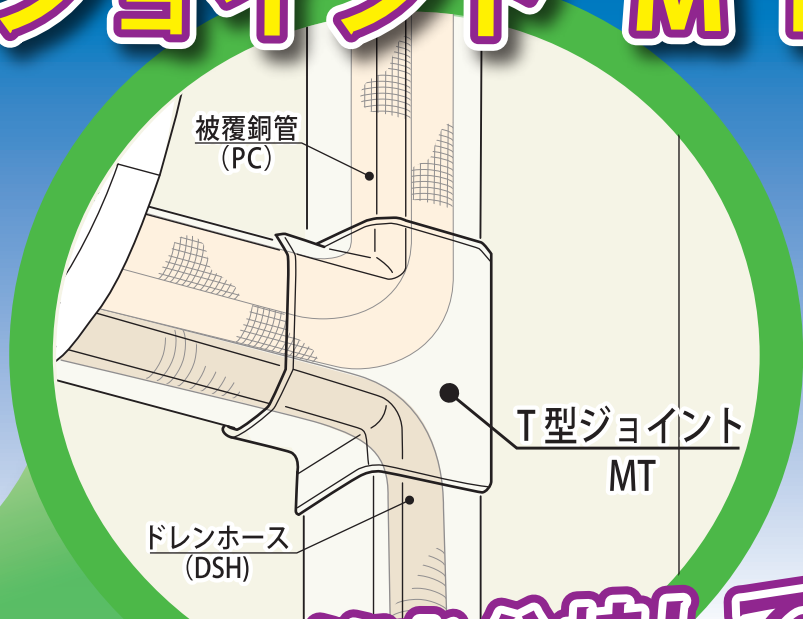
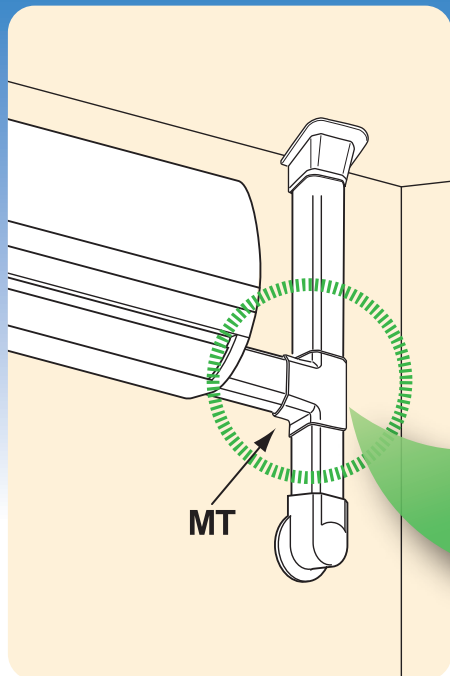


新パーツ
追加

スリムダクト MD シリーズ

T型ジョイント MT

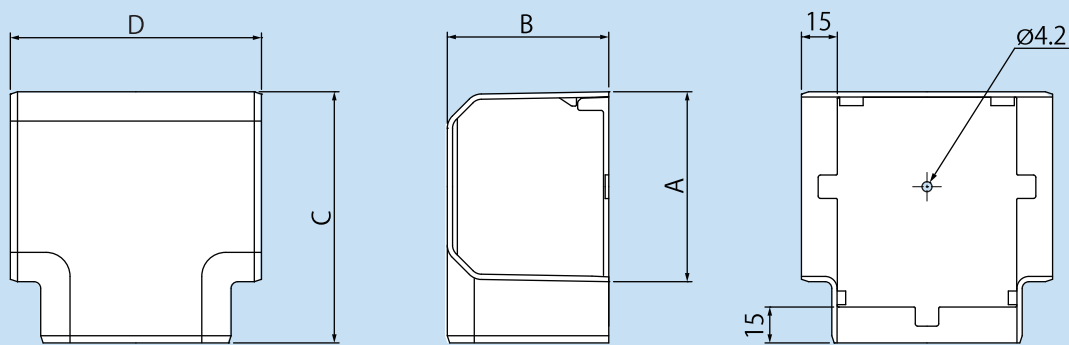


ドレン配管を分岐して
施工できます!

仕様

T型ジョイント MT

寸法図



単位:mm

コード	型番	寸法 (mm)				価格	梱包
		A	B	C	D		
☑ 61275	MT-75	80	70	105	105	¥ 880	10
☑ 61285	MT-85	90	75	115	115	¥ 1,150	10

お問い合わせは、

http://www.INABA-DENKO.com/



因幡電工事業部

〒108-0075 東京都港区港南4-1-8 リバーージュ品川 (11F)

因幡電機産業株式会社

札幌営業所 (011)209-1784(代) / 金沢営業所 (076)262-1783(代) / 仙台推進課 (022)293-1785(代)
 仙台営業所 (022)293-1785(代) / 近畿1課 (06)4391-1940(代) / 東京推進課 (03)5783-1721(代)
 関東営業所 (048)642-1783(代) / 近畿2課 (06)4391-1732(代) / 名古屋推進課 (052)541-1780(代)
 首都圏1課 (03)5783-1723(代) / 広島営業所 (082)545-1132(代) / 大阪推進課 (06)4391-1941(代)
 首都圏2課 (03)5783-1724(代) / 九州1-2課 (092)283-1785(代) / 福岡推進課 (092)283-1785(代)
 神奈川1-2課 (045)470-1780(代) / 広域1課 (06)4391-1713(代) / 海外販売課 (06)4391-1920(代)
 名古屋営業所 (052)541-1780(代) / 広域2課 (03)5783-1722(代)