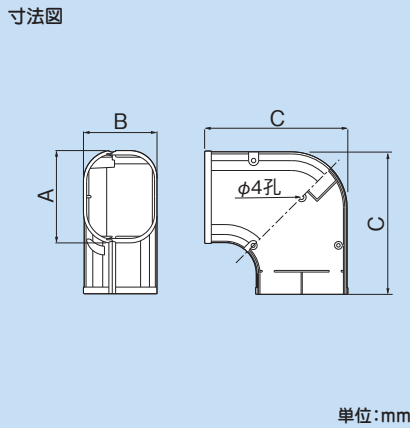


SK

スリムコーナー平面90°

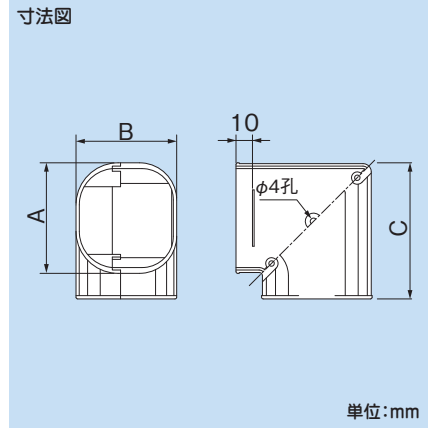


コードNo.	型番	A	B	C	標準単価	梱包*
0421	SK-66	66	62	100	¥960	20
0422	SK-77	81	66	128	¥1,100	60(20)
0423	SK-100	106	74	151	¥2,080	10
0424	SK-140	146	84	190	¥2,770	5

※()内は、アイボリー以外の梱包数

SKM

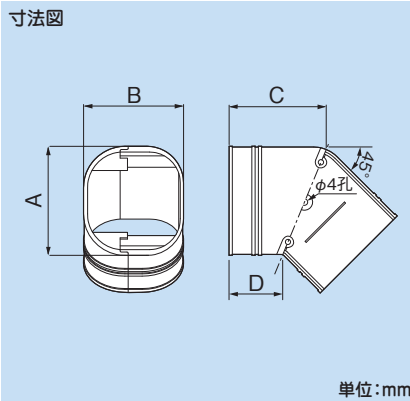
ミニスリムコーナー平面90°



コードNo.	型番	A	B	C	標準単価	梱包
7301	SKM-66	67	62	82	¥780	20
7302	SKM-77	82	68	97	¥880	20

SKF

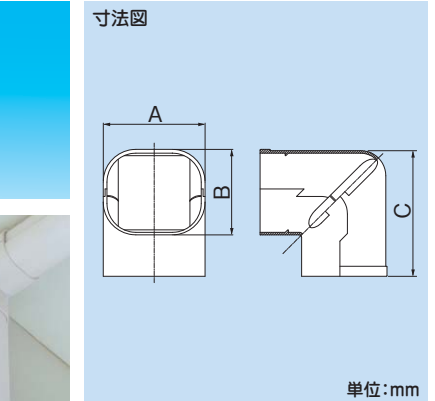
スリムコーナー平面45°



コードNo.	型番	A	B	C	D	標準単価	梱包
7311	SKF-66	67	62	60	33	¥780	20
7312	SKF-77	82	68	65	33	¥880	20
7313	SKF-100	107	75	75	33	¥1,680	10
7314	SKF-140	147	85	92	33	¥2,260	5

SC

スリムコーナー立面90°

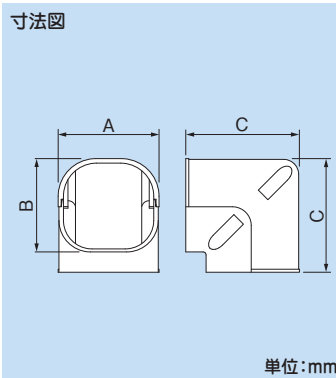
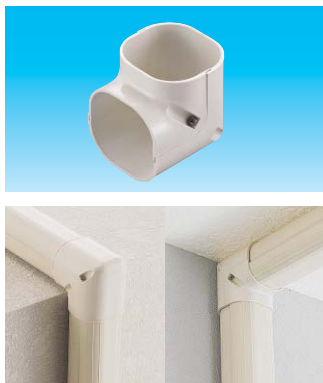


コードNo.	型番	A	B	C	標準単価	梱包*
0431	SC-66	66	62	97	¥960	20
0432	SC-77	81	67	100	¥1,100	60(20)
0433	SC-100	106	75	117	¥2,080	10
0434	SC-140	145	84	126	¥2,770	5

※()内は、アイボリー以外の梱包数

SCM

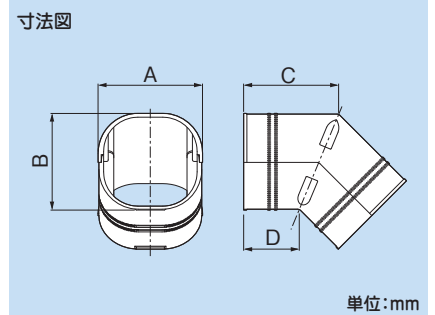
ミニスリムコーナー立面90°



コードNo.	型番	A	B	C	標準単価	梱包
7321	SCM-66	67	62	75	¥780	20
7322	SCM-77	82	68	82	¥880	20

SCF

スリムコーナー立面45°



コードNo.	型番	A	B	C	D	標準単価	梱包
7331	SCF-66	67	62	58	33	¥780	20
7332	SCF-77	82	68	61	33	¥880	20
7333	SCF-100	107	75	64	33	¥1,680	10
7334	SCF-140	147	85	67	33	¥2,260	5