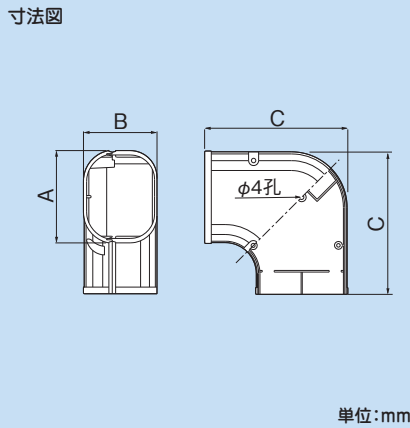


# SK

## スリムコーナー平面90°

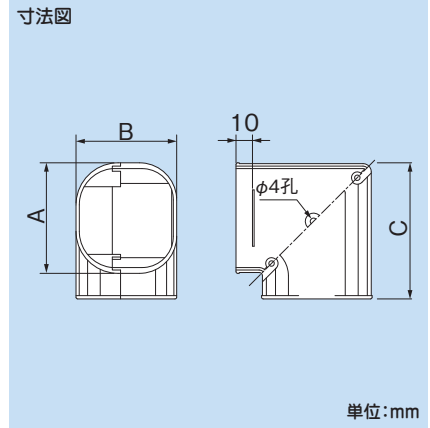


コードNo.	型番	A	B	C	標準単価	梱包*
0421	<b>SK-66</b>	66	62	100	¥960	20
0422	<b>SK-77</b>	81	66	128	¥1,100	60(20)
0423	<b>SK-100</b>	106	74	151	¥2,080	10
0424	<b>SK-140</b>	146	84	190	¥2,770	5

※ ( )内は、アイボリー以外の梱包数

# SKM

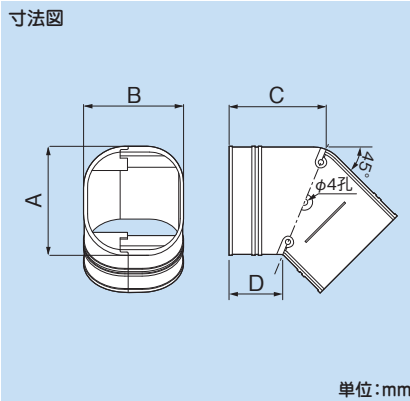
## ミニスリムコーナー平面90°



コードNo.	型番	A	B	C	標準単価	梱包
7301	<b>SKM-66</b>	67	62	82	¥780	20
7302	<b>SKM-77</b>	82	68	97	¥880	20

# SKF

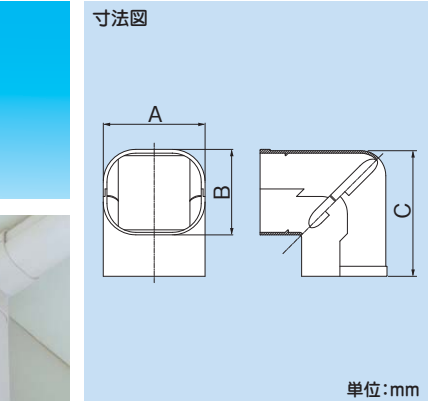
## スリムコーナー平面45°



コードNo.	型番	A	B	C	D	標準単価	梱包
7311	<b>SKF-66</b>	67	62	60	33	¥780	20
7312	<b>SKF-77</b>	82	68	65	33	¥880	20
7313	<b>SKF-100</b>	107	75	75	33	¥1,680	10
7314	<b>SKF-140</b>	147	85	92	33	¥2,260	5

# SC

## スリムコーナー立面90°

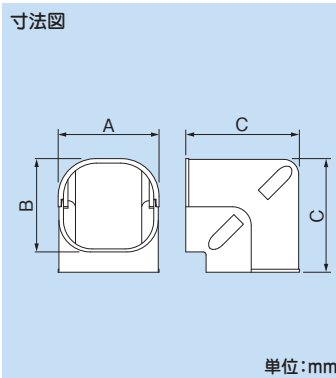
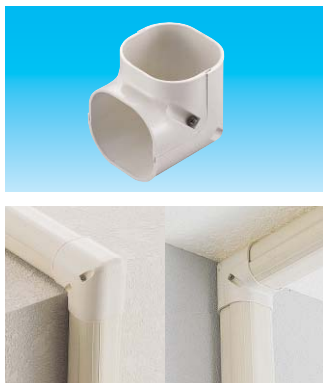


コードNo.	型番	A	B	C	標準単価	梱包*
0431	<b>SC-66</b>	66	62	97	¥960	20
0432	<b>SC-77</b>	81	67	100	¥1,100	60(20)
0433	<b>SC-100</b>	106	75	117	¥2,080	10
0434	<b>SC-140</b>	145	84	126	¥2,770	5

※ ( )内は、アイボリー以外の梱包数

# SCM

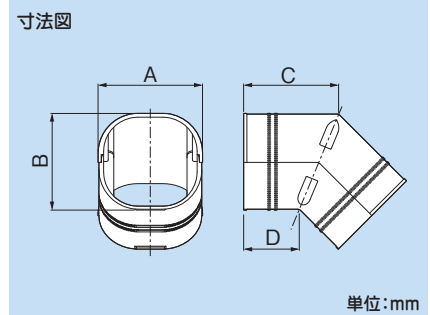
## ミニスリムコーナー立面90°



コードNo.	型番	A	B	C	標準単価	梱包
7321	<b>SCM-66</b>	67	62	75	¥780	20
7322	<b>SCM-77</b>	82	68	82	¥880	20

# SCF

## スリムコーナー立面45°



コードNo.	型番	A	B	C	D	標準単価	梱包
7331	<b>SCF-66</b>	67	62	58	33	¥780	20
7332	<b>SCF-77</b>	82	68	61	33	¥880	20
7333	<b>SCF-100</b>	107	75	64	33	¥1,680	10
7334	<b>SCF-140</b>	147	85	67	33	¥2,260	5