

DXアンテナ

アンテナ用壁面取付金具

UHF平面アンテナ用 LM151D / CS/BSアンテナ用 LM251D

希望小売価格 オープン価格



未来へ、
環境負荷ゼロへ

新発売

平面アンテナ・BSアンテナを 壁面にすっきり取付!



壁面取付部が
スリムだから

- 1 細い支柱など様々な
建材にスッキリ取付!
- 2 家の景観もスッキリ
見える!

64mm



アンテナ用壁面取付金具
UHF平面アンテナ用
LM151D

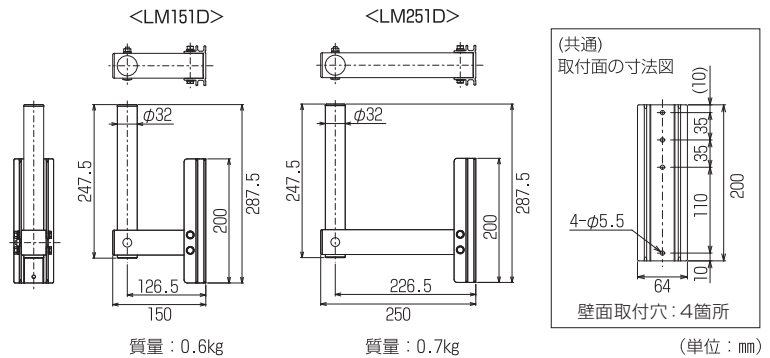


アンテナ用壁面取付金具
CS/BSアンテナ用
LM251D

【取付可能サイズ】BS・CSアンテナ45・50形まで

【付属品】●木ネジ…4本 ●ドリルネジ…4本 ●防水ワッシャー…4個

■外形寸法図



耐風速
50m/s

■お問い合わせはカスタマーセンターまたはホームページをご利用ください。■



0120-941-542

カスタマーセンター (受付時間 9:30~17:00 夏季・年末年始休暇は除く)

お昼時間も土・日・祝日もご利用ください!

携帯電話・PHS・一部のIP電話で上記番号がご利用にならない場合 03-4530-8079

ホームページアドレス <http://www.dxantenna.co.jp/>

DXアンテナ株式会社

本社/〒652-0807 神戸市兵庫区浜崎通2番15号

※規格及び外観は改良により、予告なく変更させていただくことがありますのでご了承ください。