

部番	部品名	個数	材質	摘要
1	カバー	1	ABS樹脂	ニューホワイト
2	本体	1	ABS樹脂	ニューホワイト
3	表面パネル	1	PC樹脂	透明(裏面部分印刷)
4	刃	2	BsBM(黄銅)	—
5	ナイトライト自動点滅機能用スイッチ	1	ABS樹脂	ニューホワイト
6	携帯電灯用スイッチ	2	ABS樹脂	ニューホワイト

定格電圧	AC100V		
定格周波数	50/60Hz 共用		
定格消費電力	ナイトライト (AC100V)	点灯時	0.3W
		消灯時	0.3W
	保安灯・携帯電灯 (乾電池)	点灯時	0.3W (220mA)
		消灯時	0.3mW (200μA)
ナイトライト自動点灯明るさ	1.5 lx以下で点灯する		
保安灯・携帯電灯点灯時間	30分間毎に自動消灯する(延べ約15時間)		
適合電池	単3形 アルカリ乾電池(LR6) 1本		
適合規格	電気用品非対象		
その他	プラグ収納形		

ナイトライト点灯	正面	0.5 lx以上 (50cm前方)
停電時の非常点灯 (30分後)	正面	1.5 lx以上 (50cm前方)
	床面	0.2 lx以上 (床面半径50cm内、取付高さ30cm)
住宅用非常照明 避難灯クラスB 避難B-1形 停電検知形 移動式器具		
非常灯光源: LED 1ヶ 0.3W 組み込み形		
(社)日本照明器具工業会 住宅用非常灯技術基準適合品 JIL5506 適合品		

	寸法 (幅×奥行×高)	詰数 (個)
製品単体	本体図参照	—
個装箱	66×79×33	1
外装箱	174×188×161	20

警告

- この機器は、非防水・非防湿です。屋外や、浴室、洗面所、台所などの水気のあるところ、湿気が多い場所では使用しないでください。水、湿気の浸入による絶縁不良、感電の原因となります。
- 直射日光のあたるところや、暖房器具・ガス器具の真上、付近などの温度の高い場所では使用しないでください。変形、故障、火災の原因となります。
- 機器を分解や改造したり、部品を変更しないでください。火災、感電の原因となります。
- 電源電圧AC100V以外で使用しないでください。過電圧を加えると過熱し、火災の原因となります。

注意

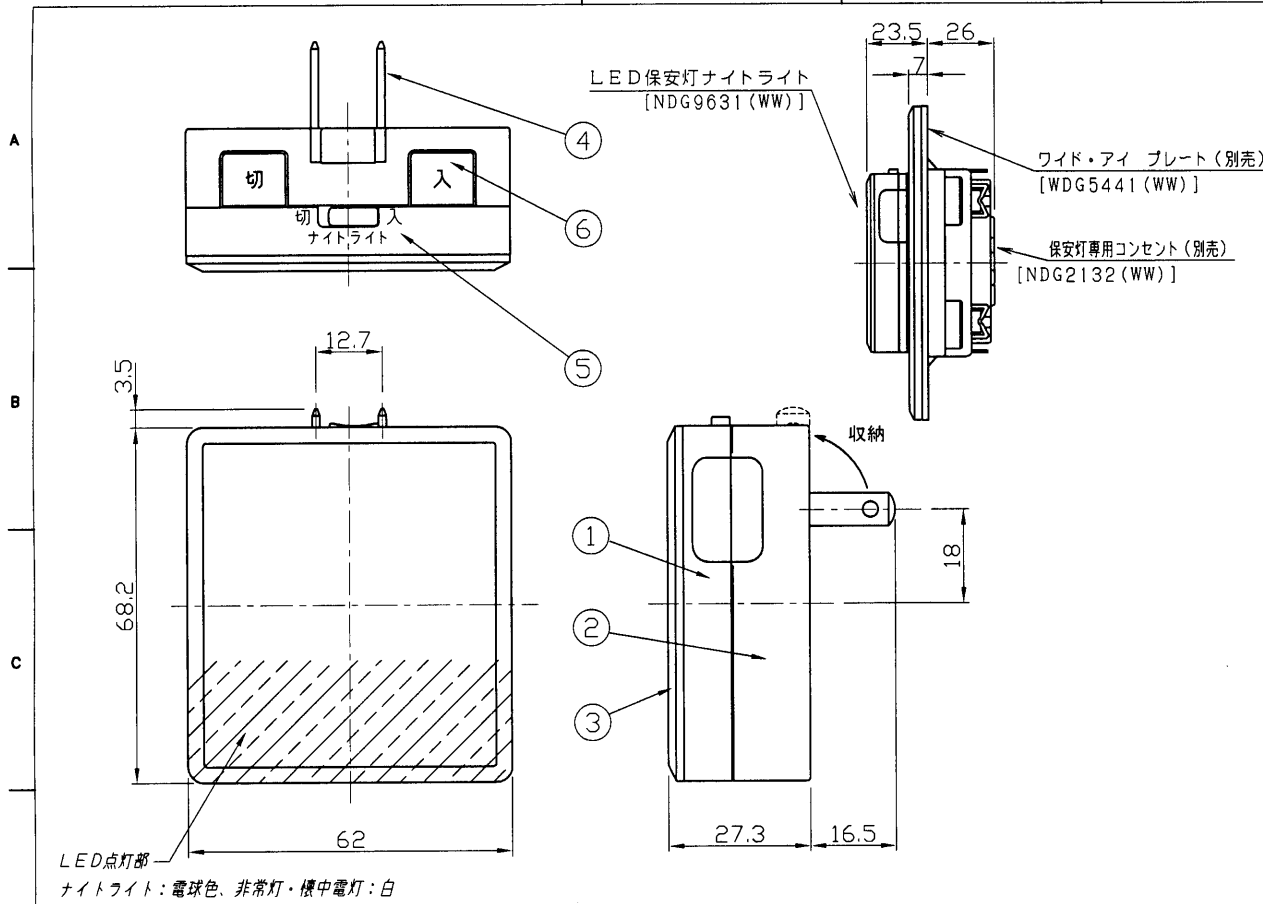
- 機器や電池に強い衝撃を与えたり、投げつけないでください。
- 電池の液漏れ、発熱させる原因となるおそれがあります。
- 保安灯専用コンセント、または一般の壁コンセントに取り付けてご使用ください。上下逆向きや延長コードでは使用しないでください。機器の損傷、故障の原因となります。

●月に一回は、コンセントから抜いてLEDの点灯を確認してください。

ご使用方法

- ・非常灯 : 停電のとき自動点灯します。
- ・携帯電灯: 上部の入・切押ボタンスイッチで点滅します。
- ・ナイトライト自動点滅機能: コンセントへ差し込み、⑤のスライドスイッチを自動にします。明るさセンサーにより15ルクス以下で自動点灯します。点灯照度の約5倍の明るさになると自動消灯します。なお、明るさセンサの感度は調整できません。

承認 APPROVED BY	担当 CHARGED BY	名称 TITLE	東芝配線器具	
安本	松下	LED保安灯 明るさセンサ付きナイトライト		
		形名 MODEL NO.	NDG9632 (WW)	
		図面番号 DRAWING NO.	AA2011-00705-01	
TOSHIBA 東芝ライテック株式会社 TOSHIBA LIGHTING & TECHNOLOGY CORP.		第三角法 3RD ANGLE PROJECTION	尺度 SCALE	単位 UNITS mm



部番	部品名	個数	材質	摘要
1	カバー	1	ABS樹脂	ニューホワイト
2	本体	1	ABS樹脂	ニューホワイト
3	表面パネル	1	PC樹脂	透明(裏面部分印刷)
4	刃	2	BsBM(黄銅)	—
5	ナイトライト 入・切スイッチ	1	ABS樹脂	ニューホワイト
6	携帯電灯用スイッチ	2	ABS樹脂	ニューホワイト

定格電圧	AC100V		
定格周波数	50/60Hz 共用		
定格消費電力	ナイトライト(AC100V)	点灯時	0.3W
		消灯時	0.3W
	保安灯・携帯電灯(乾電池)	点灯時	0.3W (220mA)
		消灯時	0.3mW (200μA)
ナイトライト自動点灯明るさ	--- (機能なし)		
保安灯・携帯電灯点灯時間	30分間毎に自動消灯する(延べ約1.5時間)		
適合電池	単3形 アルカリ乾電池(LR6) 1本		
適合規格	電気用品非対象		
その他	プラグ収納形		
ナイトライト点灯	正面	0.5 lx以上(50cm前方)	
停電時の非常点灯 (30分後)	正面	1.5 lx以上(50cm前方)	
	床面	0.2 lx以上(床面半径50cm内、取付高さ30cm)	
住宅用非常照明 避難灯クラスB 避難B-1形 停電検知形 移動式器具 非常灯光源:LED 1ヶ 0.3W 組み込み形 (社)日本照明器具工業会 住宅用非常灯技術基準適合品 JIL5506 適合品			

	寸法 (幅×奥行×高)	詰数 (個)
製品単体	本体図参照	—
個装箱	66×79×33	1
外装箱	174×188×161	20

警告

- この機器は、非防水・非防湿です。屋外や、浴室、洗面所、台所などの水気のあるところ、湿気が多い場所では使用しないでください。水、湿気の浸入による絶縁不良、感電の原因となります。
- 直射日光のあたるところや、暖房器具・ガス器具の真上、付近などの温度の高い場所では使用しないでください。変形、故障、火災の原因となります。
- 機器を分解や改造したり、部品を変更しないでください。火災、感電の原因となります。
- 電源電圧AC100V以外で使用しないでください。過電圧を加えると過熱し、火災の原因となります。

注意

- 機器や電池に強い衝撃を与えたり、投げつけないでください。電池の液漏れ、発熱させる原因となるおそれがあります。
- 保安灯専用コンセント、または一般の壁コンセントに取り付けてご使用ください。上下逆向きや延長コードでは使用しないでください。機器の損傷、故障の原因となります。

●月に一回は、コンセントから抜いてLEDの点灯を確認してください。

ご使用方法

- 保安灯 : 停電のとき自動点灯します。
- 携帯電灯: 上部の入・切押ボタンスイッチで点滅します。
- ナイトライト点灯: コンセントへ差し込み、⑤のスライドスイッチを入にします。

承認 APPROVED BY	担当 CHARGED BY	名称 TITLE	東芝配線器具
安本	松下	LED保安灯 ナイトライト	
		形名 MODEL NO.	NDG9631 (WW)
		図面番号 DRAWING NO.	AA2011-00704-01
TOSHIBA 東芝ライテック株式会社 TOSHIBA LIGHTING & TECHNOLOGY CORP.		第三角法 3RD ANGLE PROJECTION	尺度 SCALE 単位 UNITS mm