

●規格表

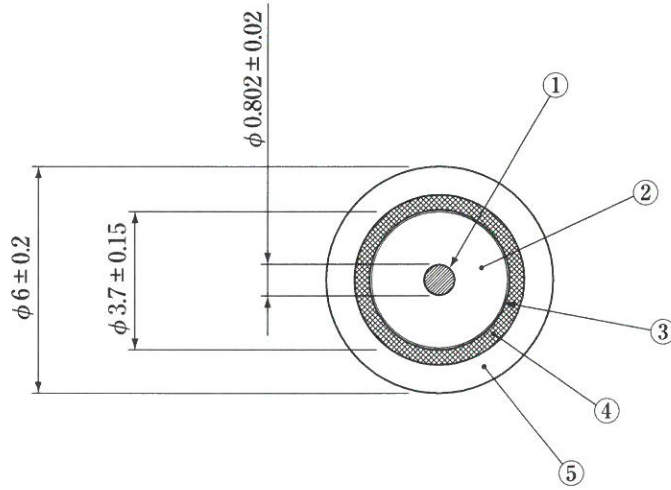
項目 (単位)	性能						
	10~76	76~222	222~770	770~1489	1489~2150	2150~2681	2681~3224
周波数帯域 (MHz)	10~76	76~222	222~770	770~1489	1489~2150	2150~2681	2681~3224
挿入損失 (dB)	0.5以下	0.5以下	0.9以下	1.3以下	1.5以下	1.8以下	2.0以下
V S W R	1.5以下	1.5以下	1.5以下	2.0以下	2.5以下	2.5以下	2.5以下
インピーダンス (Ω)	75						
ケーブル長さ (m)	3 +0.1/0						
質量 (kg)	0.110						

No.	部品名	材質
1	内部導体	軟銅線
2	絶縁体	発泡ポリエチレン
3	外部導体	両面アルミ箔テープ
4	外部導体	アルミニウム(編組)
5	シース	塩化ビニル(白)

通電容量:DC15V 0.8Aまたは、AC30V 1.0A以下

注)S4CFB3S(P) (ポリ袋梱包仕様)

	三角法 3RD ANGLE PROJ.	名称 TITLE 同軸ケーブル(3m) S4CFB3S 外観図・規格表
	単位 UNIT mm	
	尺度 SCALE 5:1	
<b>DXアンテナ株式会社</b> DX ANTENNA CO., LTD.	日付 DATE . . .	図番 DRW.No. 4 - 3 9 7 6 4



●規格表

項目 (単位)	性能							No.	部品名	材質
	10~76	76~222	222~770	770~1489	1489~2150	2150~2681	2681~3224			
周波数帯域 (MHz)	10~76	76~222	222~770	770~1489	1489~2150	2150~2681	2681~3224	1	内部導体	軟銅線
挿入損失 (dB)	0.5以下	0.8以下	1.4以下	2.0以下	2.5以下	2.8以下	3.1以下	2	絶縁体	発泡ポリエチレン
V S W R	1.5以下	1.5以下	1.5以下	2.0以下	2.5以下	2.5以下	2.5以下	3	外部導体	両面アルミ箔テープ
インピーダンス (Ω)	75							4	外部導体	アルミニウム(編組)
ケーブル長さ (m)	5 +0.1/0							5	シース	塩化ビニル(白)
質量 (kg)	0.180									

通電容量:DC15V 0.8Aまたは、AC30V 1.0A以下

注)S4CFB5S(P) (ポリ袋梱包仕様)

		三角法 3RD ANGLE PROJ.	名称												
		単位 UNIT mm	同軸ケーブル(5m)												
		尺度 SCALE 5:1	S4CFB5S	外観図・規格表											
<b>DXアンテナ株式会社</b> DX ANTENNA CO., LTD.	日付 DATE . . .	図番 DRW.No.	4	-	3	9	7	6	5						