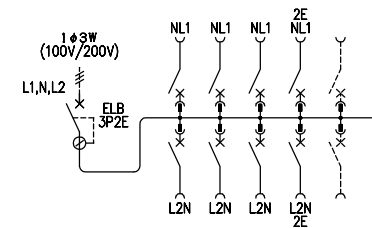
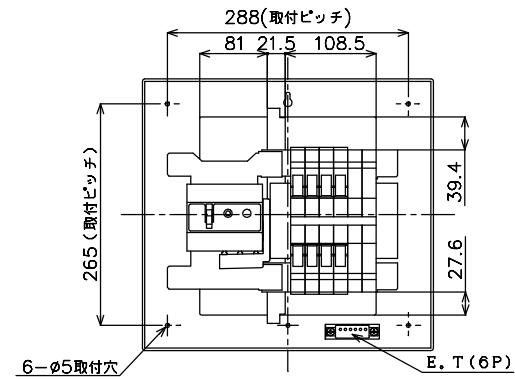
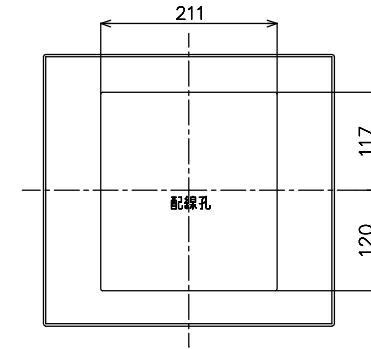
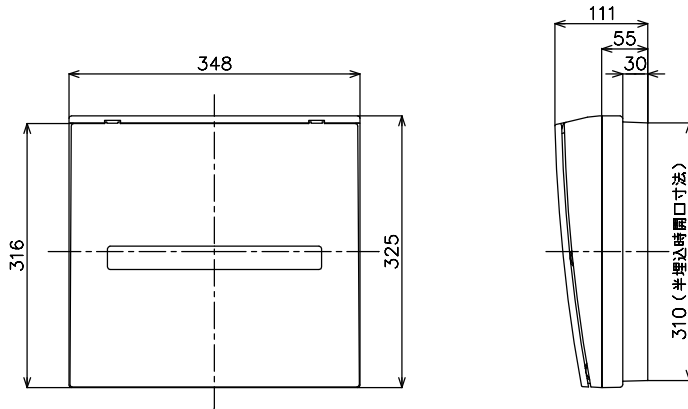
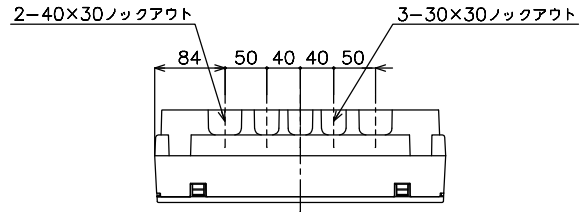


分電盤搭載の各デバイス仕様については、各々の商品仕様書をご確認ください。

日本配線システム工業会
規格適合品



M) 漏電ブレーカJ型3P2E 30A 単3中性線欠相保護付 (BJJ3303257N)
 B) SH2P1E20A X 6 (100V) (BSH2201)
 SH2P2E20A X 2 (100V) (BSH2202) 2Cスペース

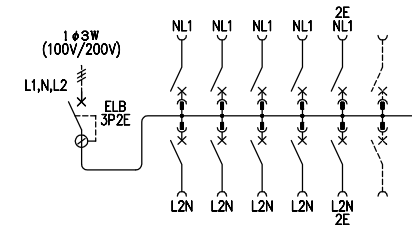
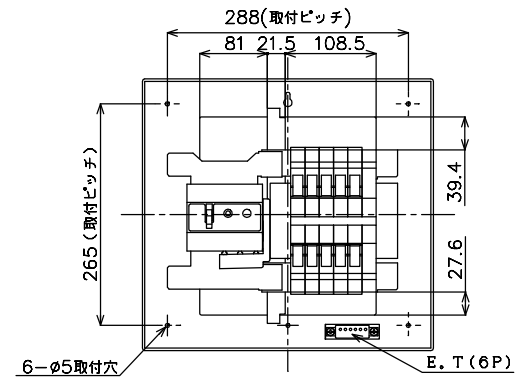
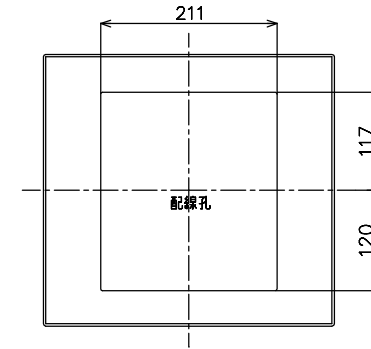
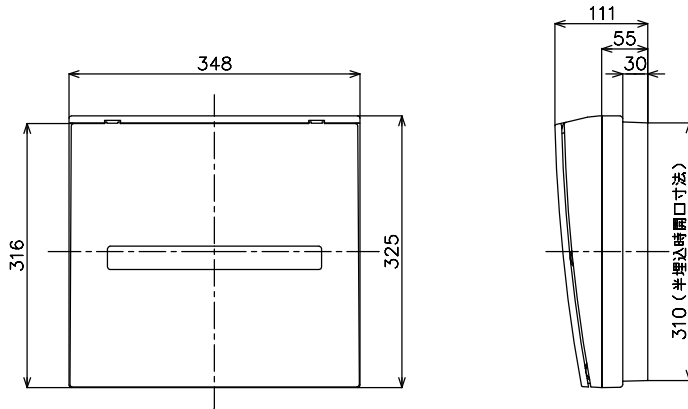
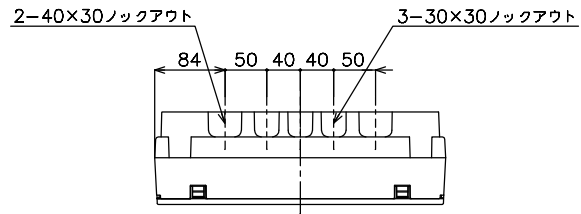
カバー	特殊合成樹脂		カバー	マンセル10Y9/0.5	作成	尺度	free	品名	各戸分電盤		図番		
化粧カバー	特殊合成樹脂		化粧カバー	マンセル10Y9/0.5	△	検	図	設計					
ベース	特殊合成樹脂		ベース	マンセル10Y9/0.5	△			品番	BQR8382	タイプ	露出・半埋込 両用	面数	
バー	CUP				△			品番	コスモパネル コンパクト21				パナソニック株式会社

制定年月 1703

単位: mm 第三角法 (JIS A-3)

分電盤搭載の各デバイス仕様については、各々の商品仕様書をご確認ください。

日本配線システム工業会
規格適合品



M) 漏電ブレーカJ型3P2E 30A 単3中性線欠相保護付 (BJJ3303257N)
 B) SH2P1E20A x 8 (100V) (BSH2201)
 SH2P2E20A x 2 (100V) (BSH2202) 2Cスペース

カバー	特殊合成樹脂		カバー	マンセル10Y9/0.5	作成	尺度	free	品名	各戸分電盤		図番		
化粧カバー	特殊合成樹脂		化粧カバー	マンセル10Y9/0.5	△	検	図	設計					
ベース	特殊合成樹脂		ベース	マンセル10Y9/0.5	△			品番	BQR83102	タイプ	露出・半埋込 両用	面数	
バー	CUP				△			品番	コスモパネル コンパクト21				パナソニック株式会社

制定年月 1703

単位: mm 第三角法 (JIS A-3)