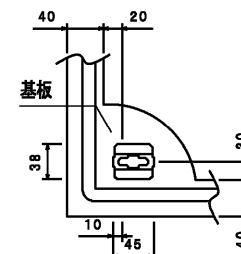
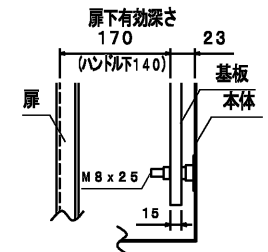


A 部断面図

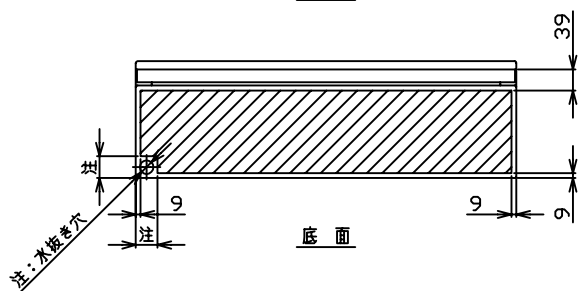
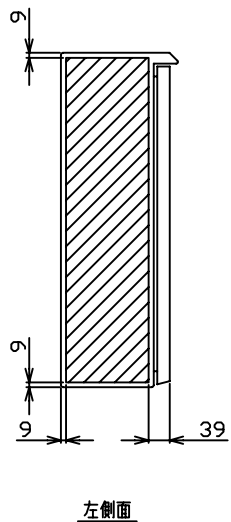
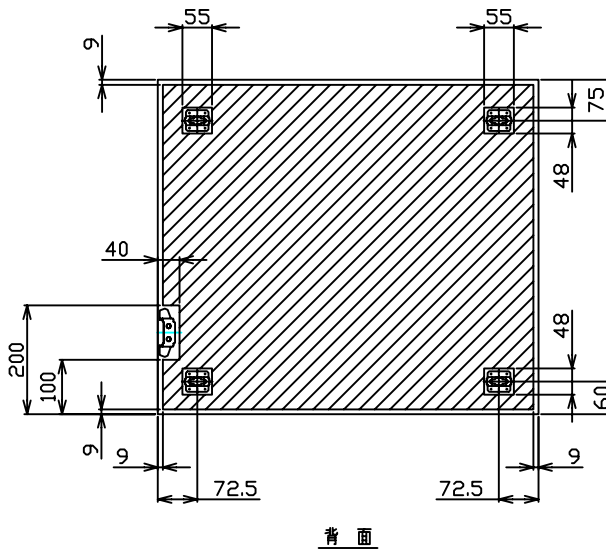
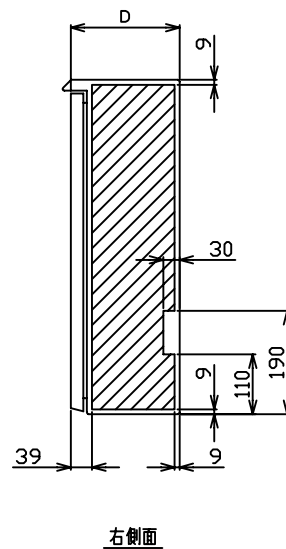
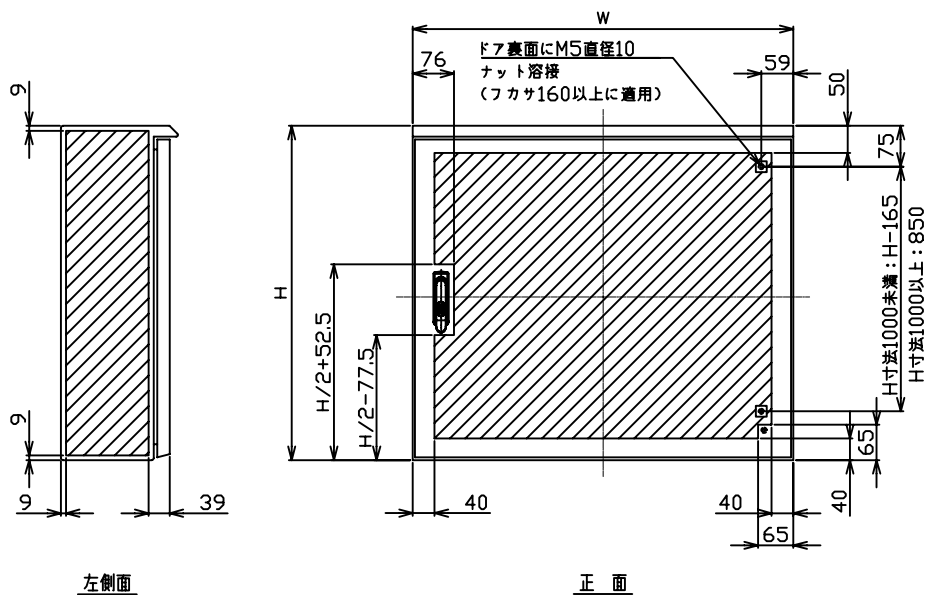
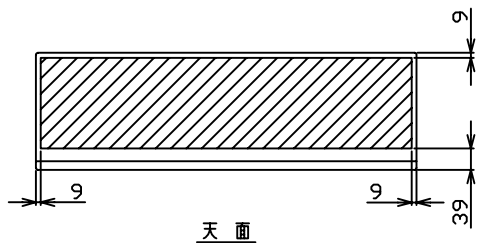


基板取付金具図

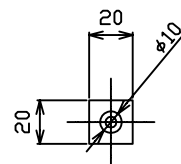


側面断面図

記事	型式	屋外・露出		ハンドル	KH-100 (キ-No. K200)			製図日	横図	設計	製図	名称	数量
	扉	鋼板	1.6mm	塗	外面	マンセル 5Y7/1 (2.5Y9/1)		'15年 6月 8日	近藤	高橋	澤	図番	401
	本体	鋼板	1.6mm	装	内面	マンセル 5Y7/1 (2.5Y9/1)							
	基板	木板	15mm	色	オオイ			河村電器産業株式会社	注番	P.			
	保護等級	IP55		尺度 (A3基準)	単位	第三角法							
キャビネット	POGB 4040-20 (K)		1/10	mm									



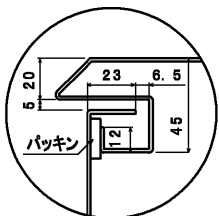
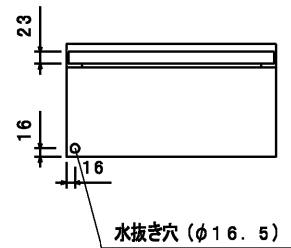
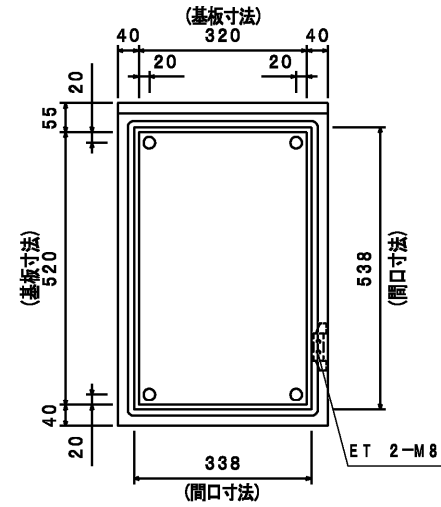
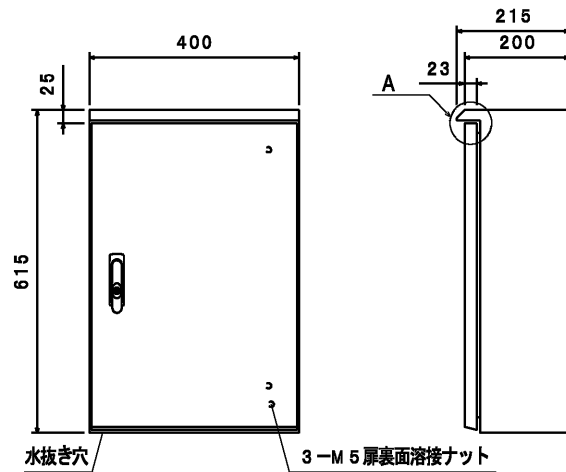
※背面は、キャビネットを裏側から見た図です。
キャビネットを扉（正面）から見た図ではありません。



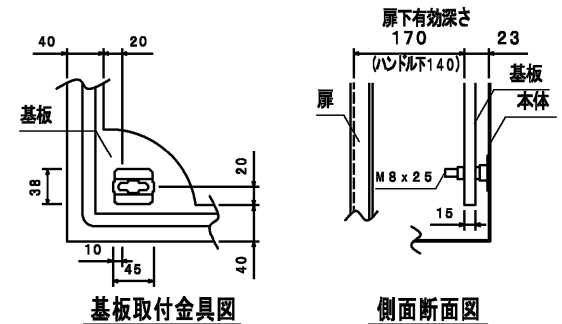
溶接ナット逃がし開口寸法

注 W寸法が500以下の場合32（水抜き穴φ16.5），
W寸法が600以上の場合40（水抜き穴φ25）
※IP性能を有するキャビネットに性能以上の穴加工を行う場合
規定の性能は損なわれますので、ご注意ください。
※穴加工の合計面積が、加工面の1/2以上となりますと
キャビネットの強度低下や変形の恐れがありますので、ご注意ください。

製図日 '15年10月22日	検図 吉川	設計 籠村	製図 岡田	名称 POG・POGB穴加工範囲図 片扉 ケテ1215未満
河村電器産業株式会社				図番
				注番 P.



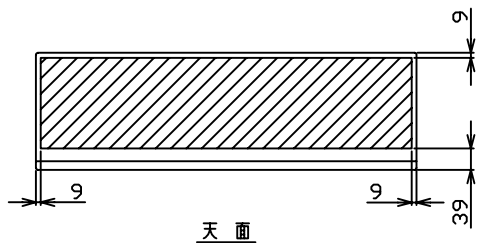
A 部断面図



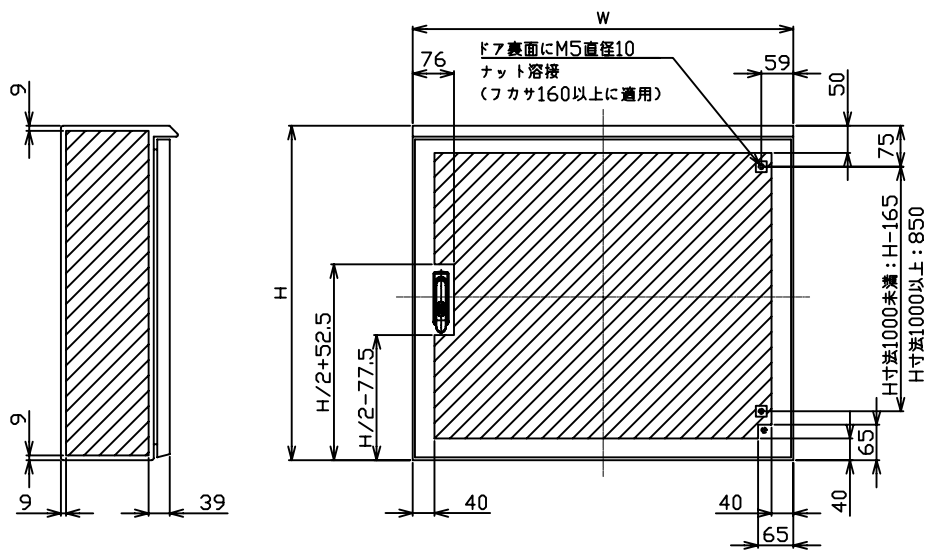
基板取付金具図

側面断面図

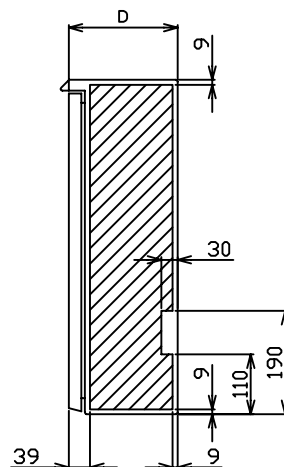
記事	型式	屋外・露出		ハンドル	KH-100 (キ-No. K200)		製図日	横図	設計	製図	名称	数量
	扉	鋼板	1.6mm	塗	外面	マンセル 5Y7/1 (2.5Y9/1)	'15年 6月 8日	近藤	高橋	澤	図番	401
	本体	鋼板	1.6mm	装	内面	マンセル 5Y7/1 (2.5Y9/1)						
	基板	木板	15mm	色	オオイ	河村電器産業株式会社	注番	P.				
	保護等級	IP55		尺度 (A3基準)	単位				第三角法			
キャビネット	POGB 6040-20 (K)		1/10	mm								



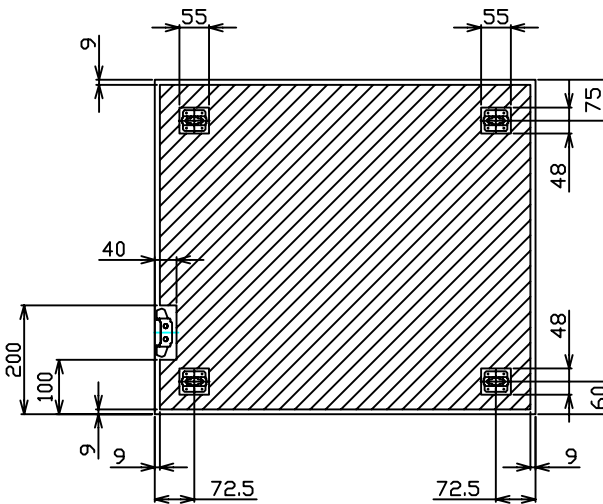
天面



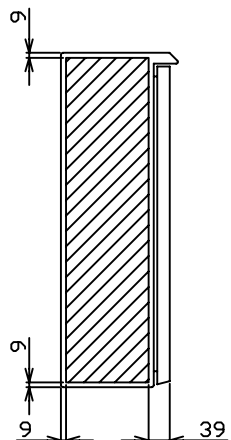
正面



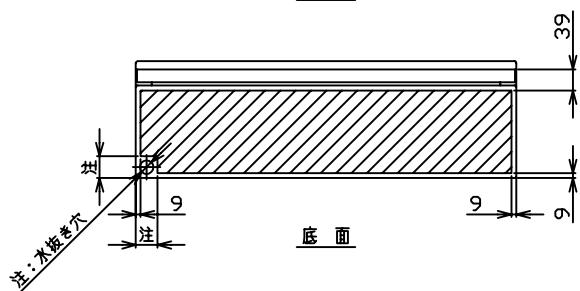
右側面



背面

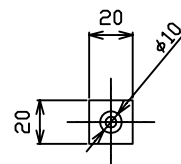


左側面



底面

※背面は、キャビネットを裏側から見た図です。
キャビネットを扉（正面）から見た図ではありません。



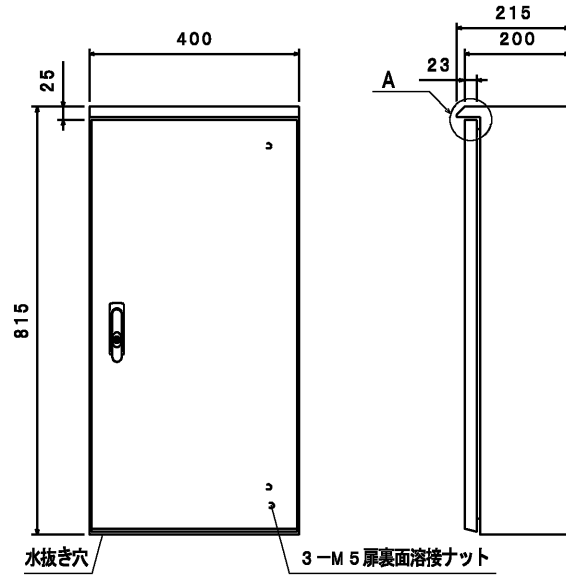
溶接ナット逃がし開口寸法

注 W寸法が500以下の場合32（水抜き穴φ16.5），
W寸法が600以上の場合40（水抜き穴φ25）

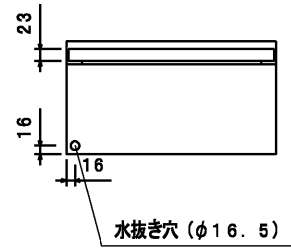
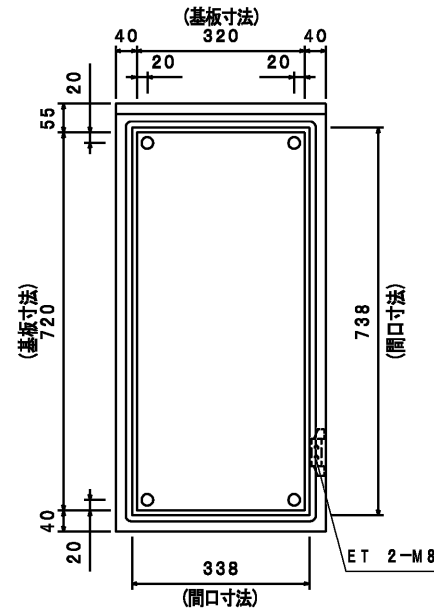
※IP性能を有するキャビネットに性能以上の穴加工を行う場合
規定の性能は損なわれますので、ご注意ください。

※穴加工の合計面積が、加工面の1/2以上となりますと
キャビネットの強度低下や変形の恐れがありますので、ご注意ください。

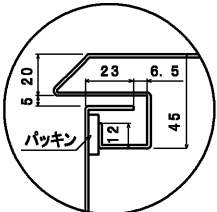
製図日 '15年10月22日	検図 吉川	設計 籠村	製図 岡田	名称 POG・POGB穴加工範囲図 片扉 ケテ1215未満
河村電器産業株式会社				図番
				注番 P.



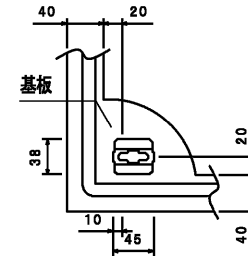
水抜き穴 3-M5扉裏面溶接ナット



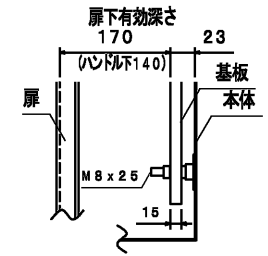
水抜き穴 (φ16.5)



A部断面図

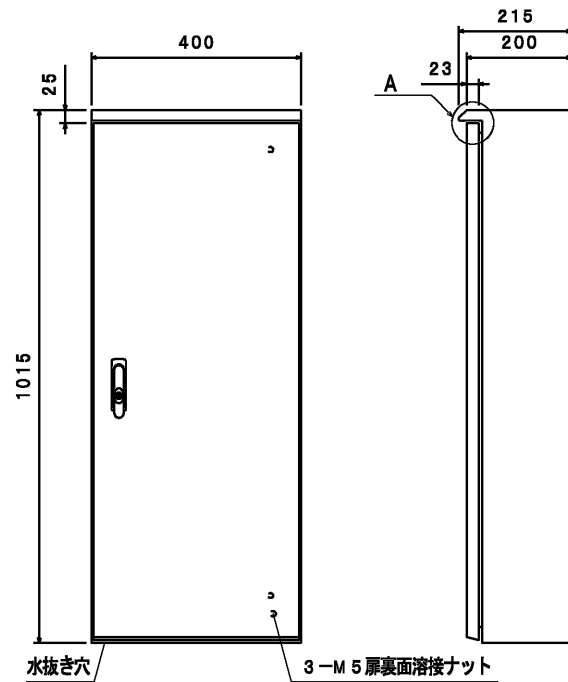


基板取付金具図

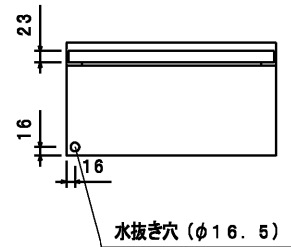
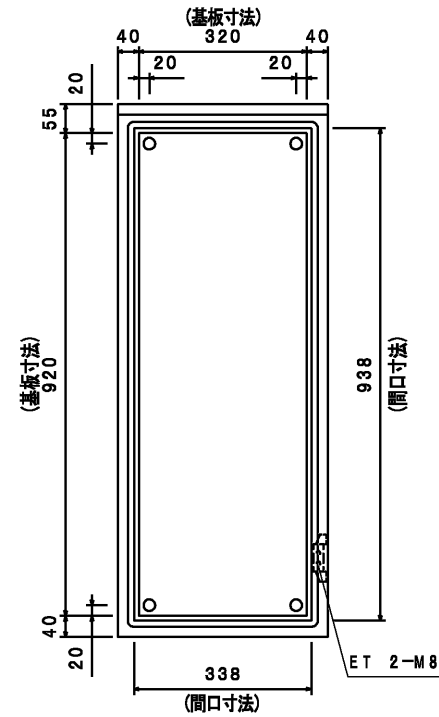


側面断面図

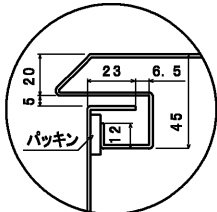
記事	型式	屋外・露出	ハンドル	KH-100 (キ-No. K200)			製図日	横図	設計	製図	名称	数量
	扉	鋼板	1.6mm	塗	外面	マンセル 5Y7/1 (2.5Y9/1)	'15年 6月 8日	近藤	高橋	澤	図番	401
	本体	鋼板	1.6mm	装	内面	マンセル 5Y7/1 (2.5Y9/1)						
	基板	木板	15mm	色	オオイ	面						
	保護等級	IP55		尺度 (A3基準)	単位	mm	第三角法	河村電器産業株式会社	注番	P.		
キャビネット	POGB 8040-20 (K)		1/10									



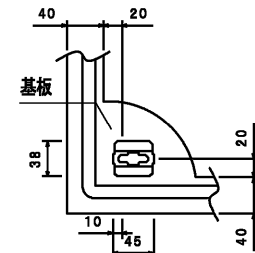
水抜き穴 3-M5扉裏面溶接ナット



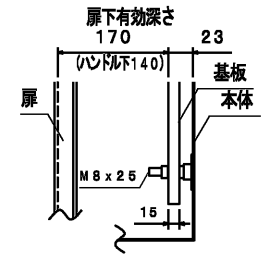
水抜き穴 (φ16.5)



A部断面図

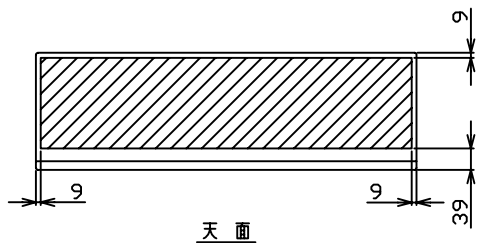


基板取付金具図

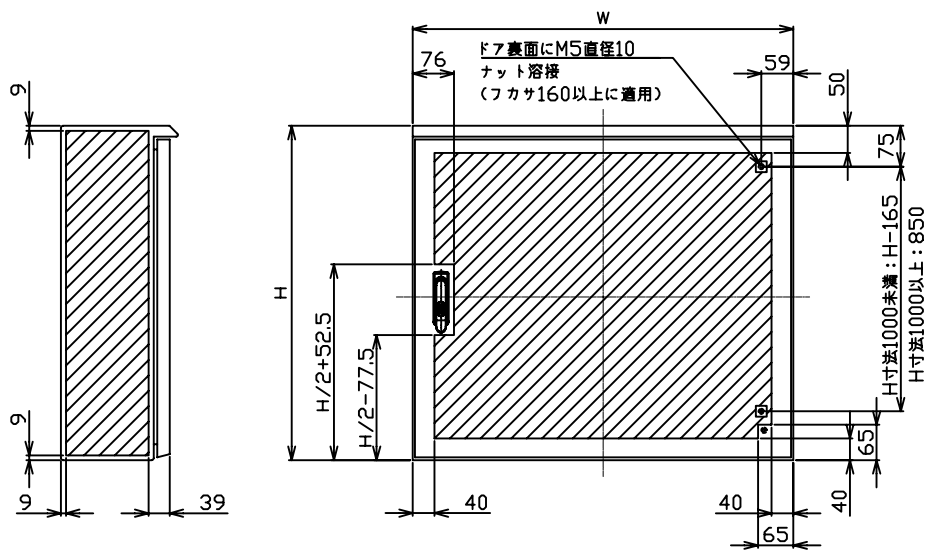


側面断面図

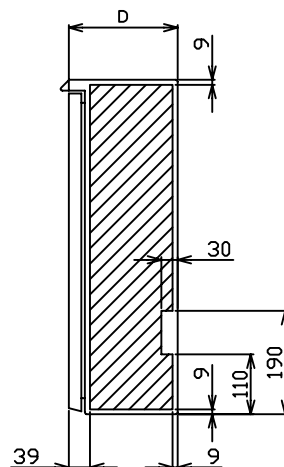
記事	型式	屋外・露出	ハンドル	KH-100 (キ-No. K200)			製図日	横図	設計	製図	名称	数量
	扉	鋼板	1.6mm	塗	外面	マンセル 5Y7/1 (2.5Y9/1)	'15年 6月 8日	近藤	高橋	澤	図番	401
	本体	鋼板	1.6mm	装	内面	マンセル 5Y7/1 (2.5Y9/1)						
	基板	木板	15mm	色	オオイ	河村電器産業株式会社	注番	P.				
	保護等級	IP55		尺度 (A3基準)	単位				第三角法			
キャビネット	POGB 1040-20 (K)		1/10	mm								



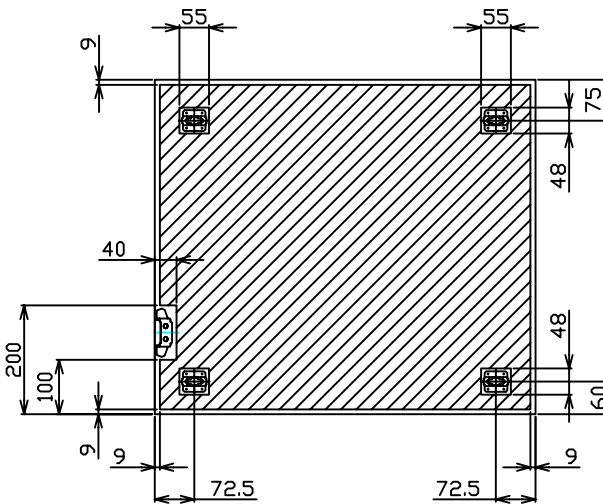
天面



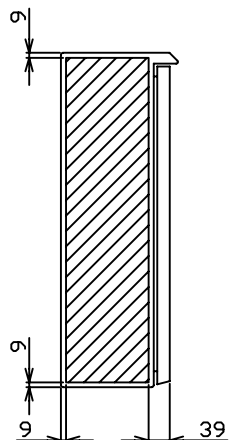
正面



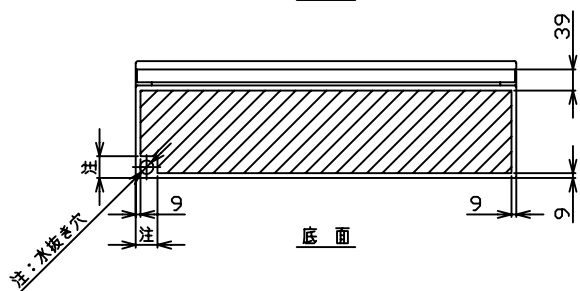
右側面



背面

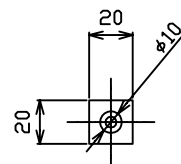


左側面



底面

※背面は、キャビネットを裏側から見た図です。
キャビネットを扉（正面）から見た図ではありません。



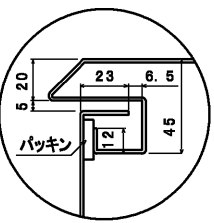
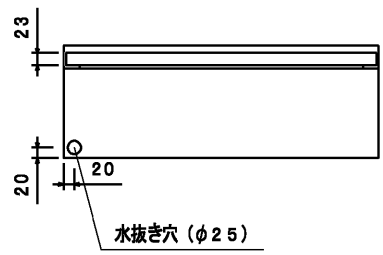
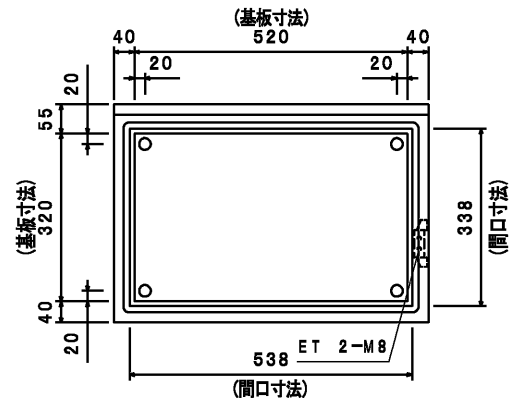
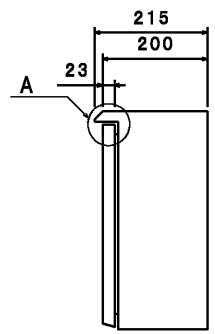
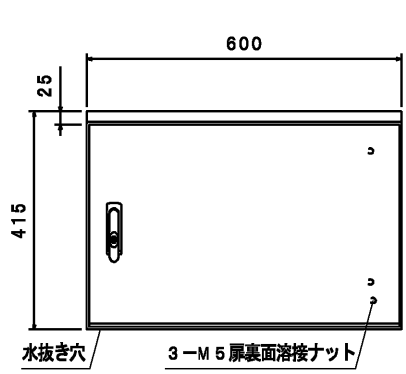
溶接ナット逃がし開口寸法

注 W寸法が500以下の場合32（水抜き穴φ16.5），
W寸法が600以上の場合40（水抜き穴φ25）

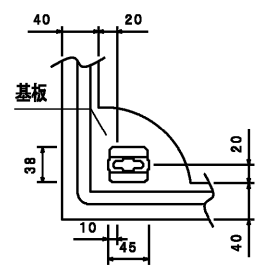
※IP性能を有するキャビネットに性能以上の穴加工を行う場合
規定の性能は損なわれますので、ご注意ください。

※穴加工の合計面積が、加工面の1/2以上となりますと
キャビネットの強度低下や変形の恐れがありますので、ご注意ください。

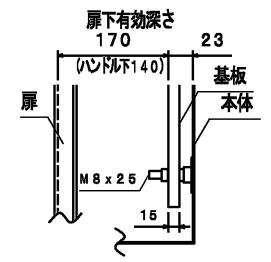
製図日 '15年10月22日	検図 吉川	設計 籠村	製図 岡田	名称 POG・POGB穴加工範囲図 片扉 ケテ1215未満
河村電器産業株式会社				図番
				注番 P.



A 部断面図

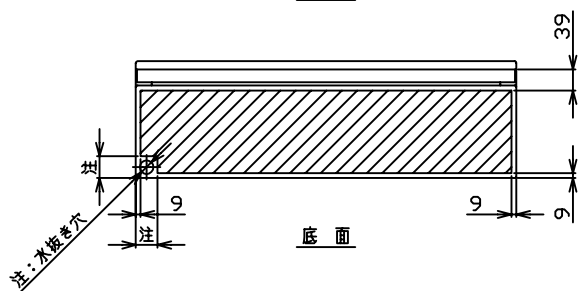
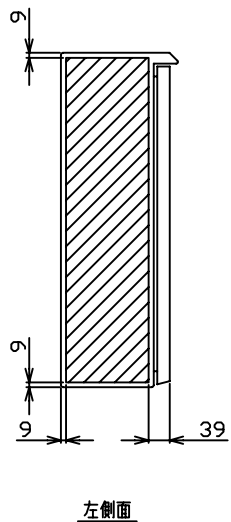
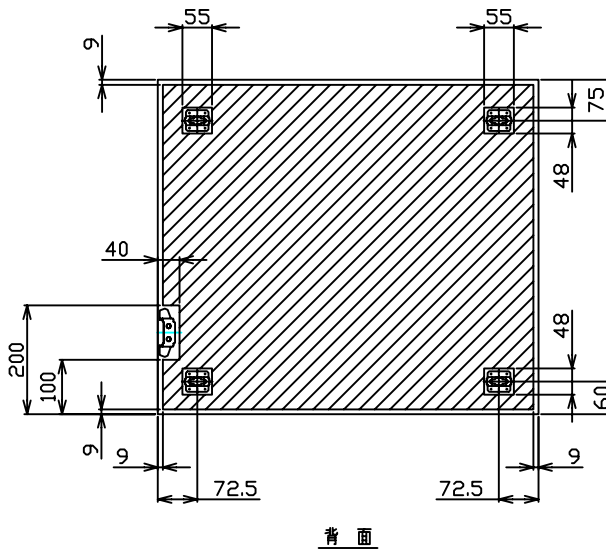
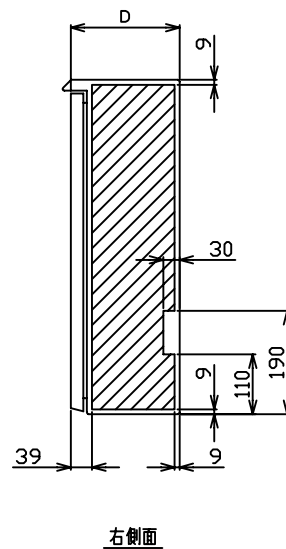
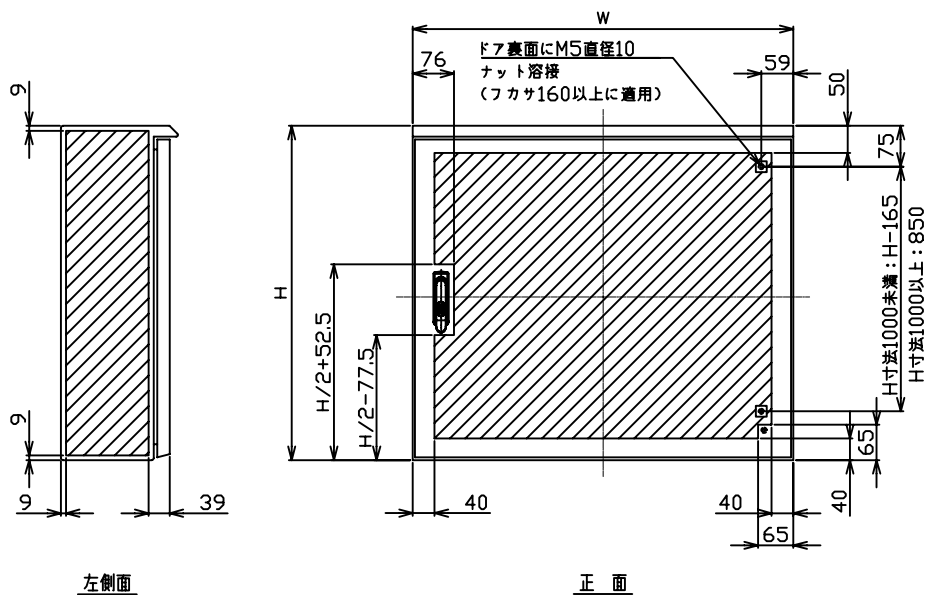
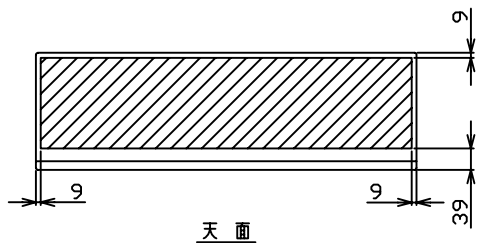


基板取付金具図

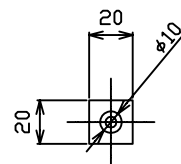


側面断面図

記事	型式	屋外・露出		ハンドル	KH-100 (キ-No. K200)		製図日	横図	設計	製図	名称	数量
	扉	鋼板	1.6mm	塗	外面	マンセル 5Y7/1 (2.5Y9/1)	'15年 6月 8日	近藤	高橋	澤		1
	本体	鋼板	1.6mm	装	内面	マンセル 5Y7/1 (2.5Y9/1)						
	基板	木板	15mm	色	オオイ							
	保護等級	IP55		尺度 (A3基準)	単位	mm		第三角法	河村電器産業株式会社		図番	401
キャビネット	POGB 4060-20 (K)		1/10							注番		P.



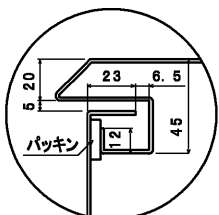
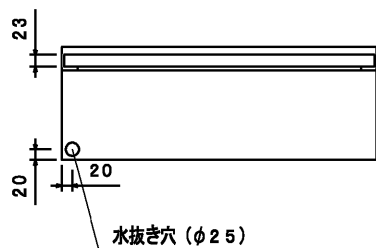
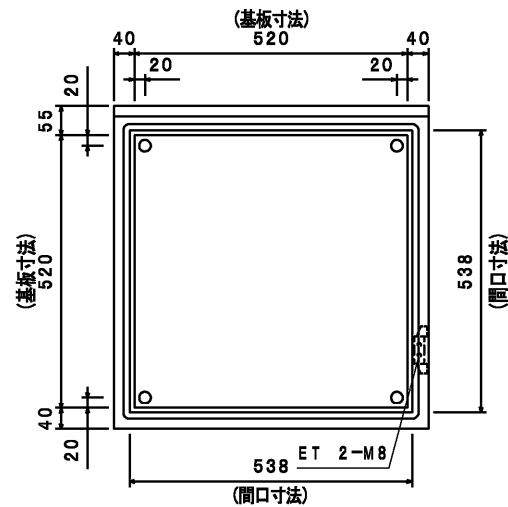
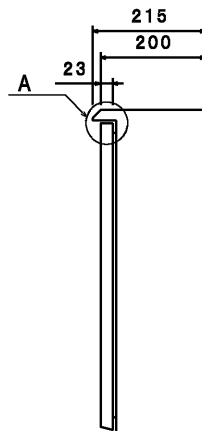
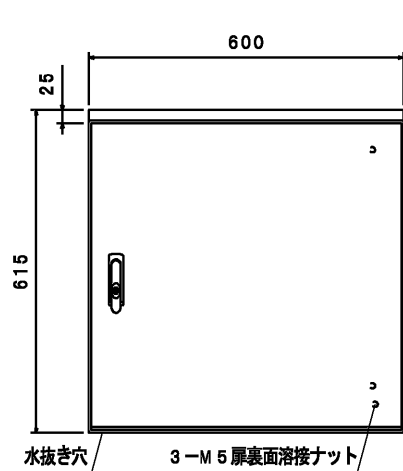
※背面は、キャビネットを裏側から見た図です。
キャビネットを扉（正面）から見た図ではありません。



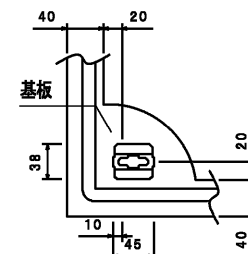
溶接ナット逃がし開口寸法

注 W寸法が500以下の場合32（水抜き穴φ16.5），
W寸法が600以上の場合40（水抜き穴φ25）
※IP性能を有するキャビネットに性能以上の穴加工を行う場合
規定の性能は損なわれますので、ご注意ください。
※穴加工の合計面積が、加工面の1/2以上となりますと
キャビネットの強度低下や変形の恐れがありますので、ご注意ください。

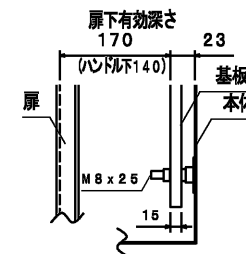
製図日 '15年10月22日	検図 吉川	設計 籠村	製図 岡田	名称 POG・POGB穴加工範囲図 片扉 ケテ1215未満
河村電器産業株式会社				図番
				注番 P.



A 部断面図

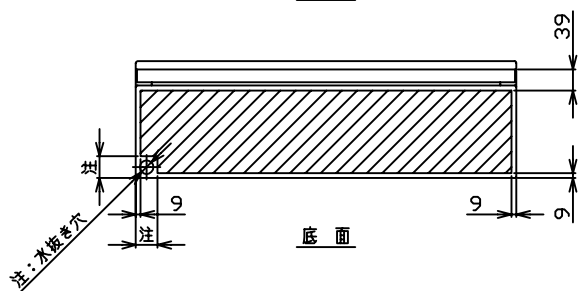
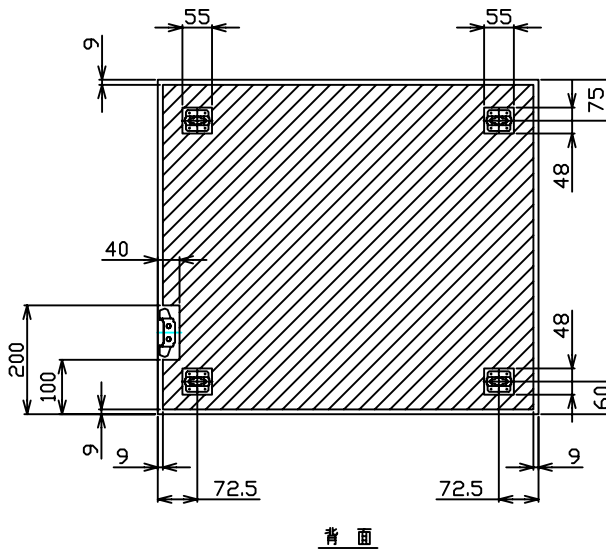
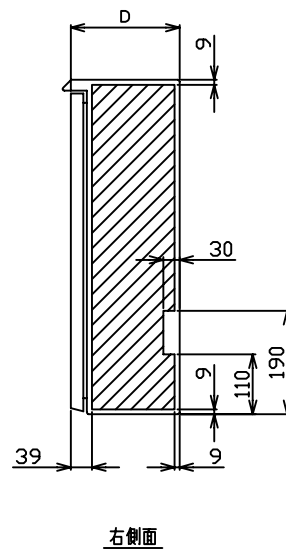
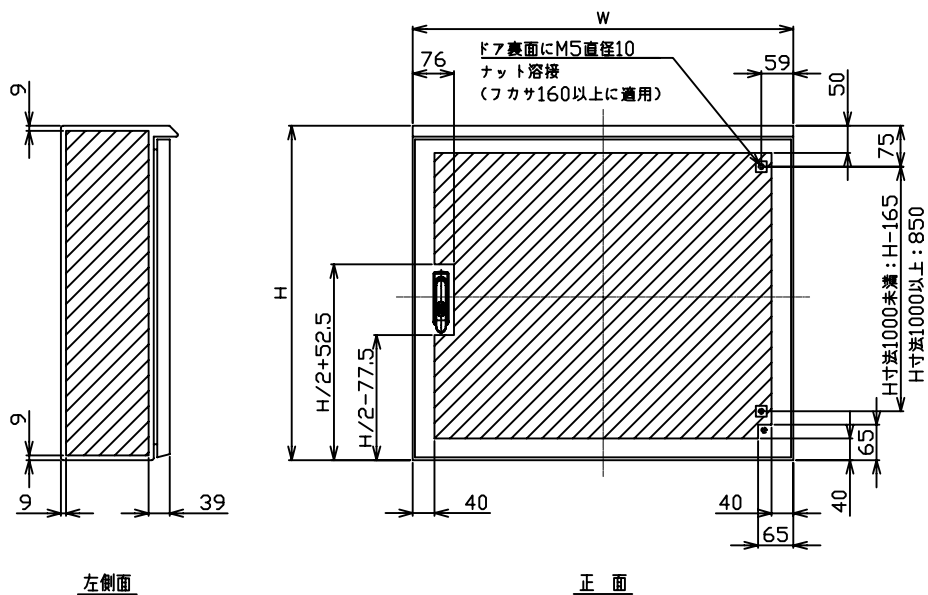
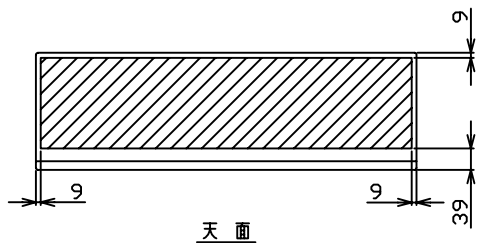


基板取付金具図

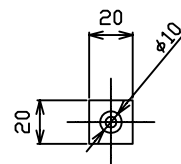


側面断面図

記事	型式	屋外・露出		ハンドル	KH-100 (キ-No. K200)			製図日	横図	設計	製図	名称	数量
	扉	鋼板	1.6mm	塗	外面	マンセル	5Y7/1 (2.5Y9/1)	'15年 6月 8日	近藤	高橋	澤	図番	401
	本体	鋼板	1.6mm	装	内面	マンセル	5Y7/1 (2.5Y9/1)						
	基板	木板	15mm	色	オオイ			河村電器産業株式会社	注番	P.			
	保護等級	IP55		尺度 (A3基準)	単位	mm	第三角法						
キャビネット	POGB 6060-20 (K)		1/10										



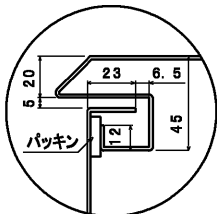
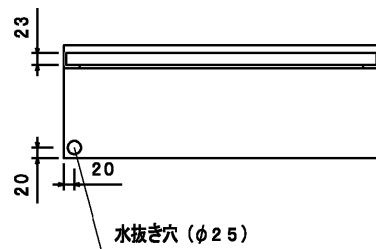
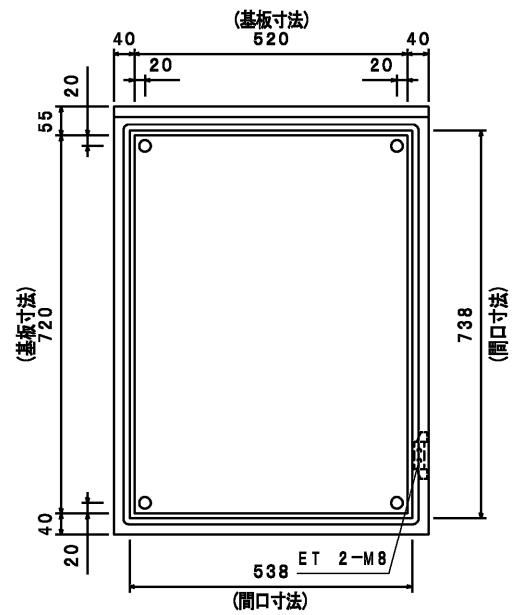
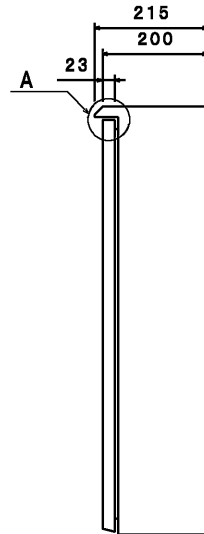
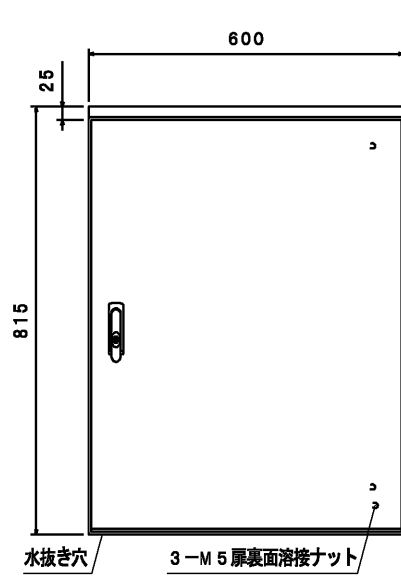
※背面は、キャビネットを裏側から見た図です。
キャビネットを扉（正面）から見た図ではありません。



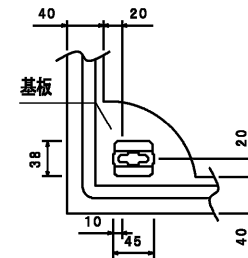
溶接ナット逃がし開口寸法

注 W寸法が500以下の場合32（水抜き穴φ16.5），
W寸法が600以上の場合40（水抜き穴φ25）
※IP性能を有するキャビネットに性能以上の穴加工を行う場合
規定の性能は損なわれますので、ご注意ください。
※穴加工の合計面積が、加工面の1/2以上となりますと
キャビネットの強度低下や変形の恐れがありますので、ご注意ください。

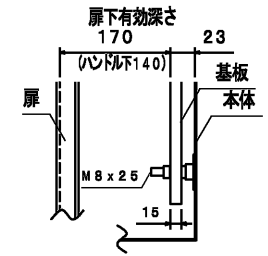
製図日 '15年10月22日	検図 吉川	設計 籠村	製図 岡田	名称 POG・POGB穴加工範囲図 片扉 ケテ1215未満
河村電器産業株式会社				図番
				注番
				P.



A 部断面図

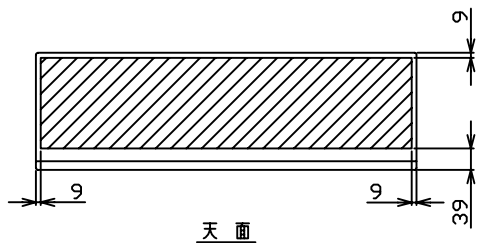


基板取付金具図

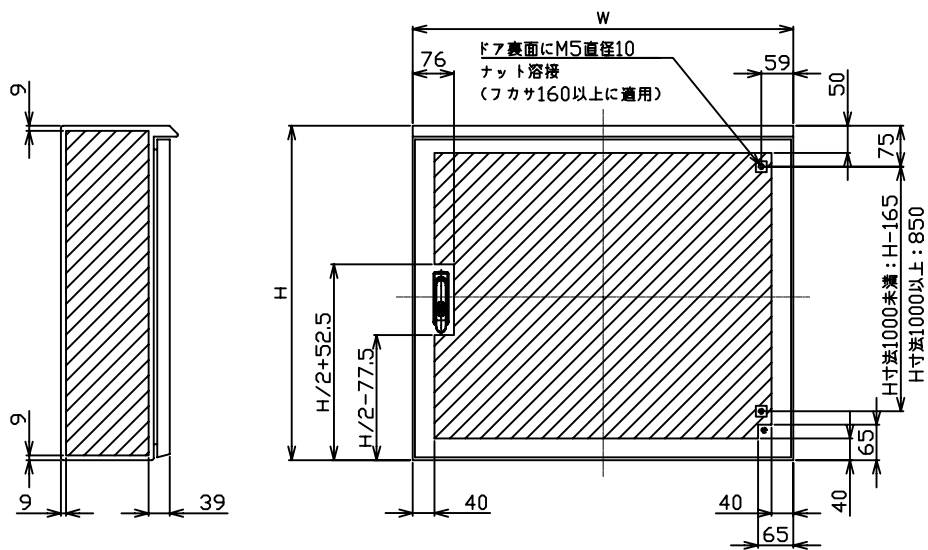


側面断面図

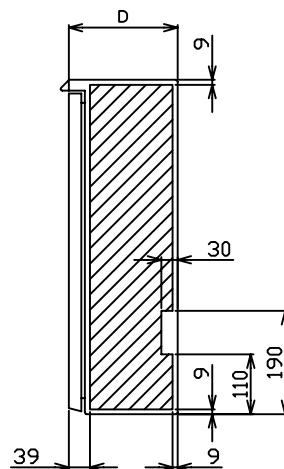
記事	型式	屋外・露出	ハンドル	KH-100 (キ-No. K200)			製図日	検図	設計	製図	名称	数量
	扉	鋼板	1.6mm	塗	外面	マンセル 5Y7/1 (2.5Y9/1)	'15年 6月 8日	近藤	高橋	澤	図番	401
	本体	鋼板	1.6mm	装	内面	マンセル 5Y7/1 (2.5Y9/1)						
	基板	木板	15mm	色	オオイ	面						
	保護等級	IP55		尺度 (A3基準)	単位	mm	第三角法	河村電器産業株式会社	1			
キャビネット	POGB 8060-20 (K)		1/10				注番	P.				



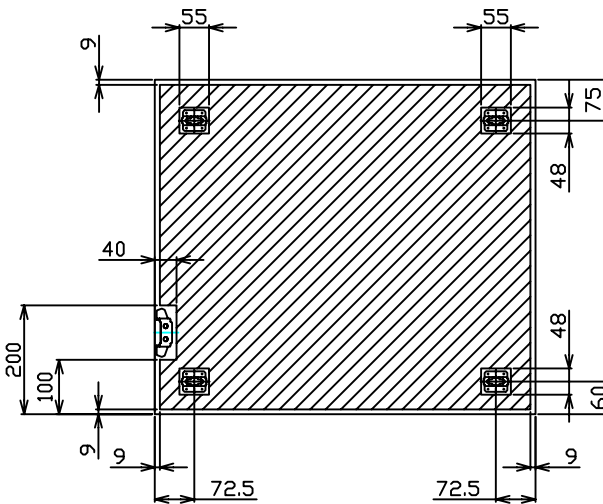
天面



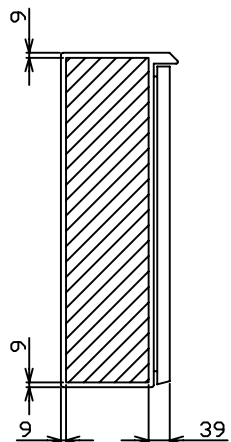
正面



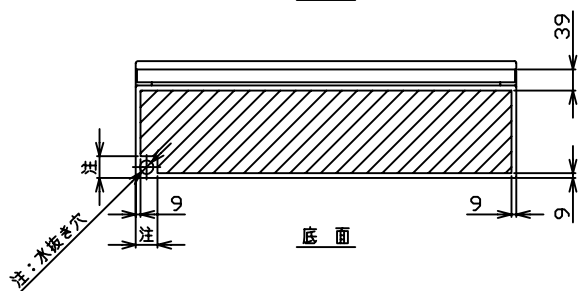
右側面



背面

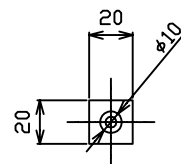


左側面



底面

※背面は、キャビネットを裏側から見た図です。
キャビネットを扉（正面）から見た図ではありません。



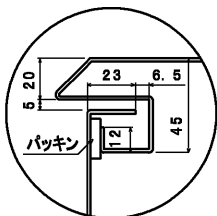
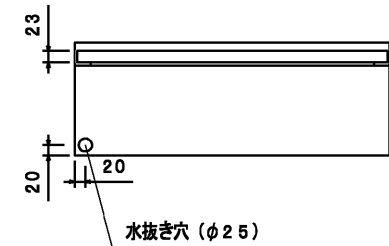
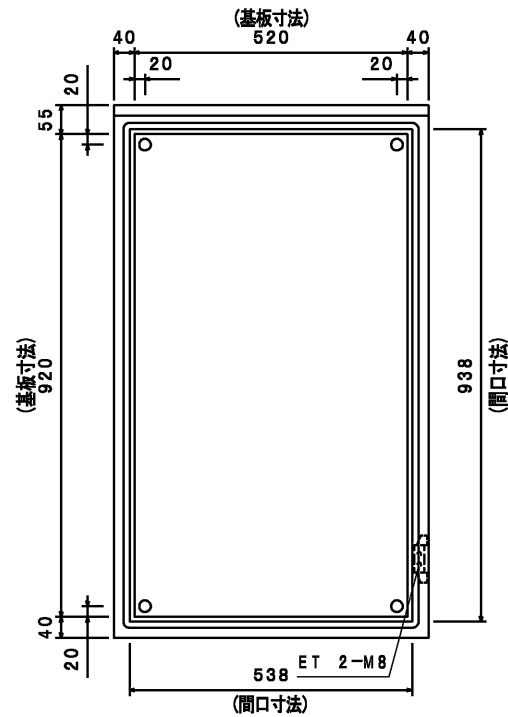
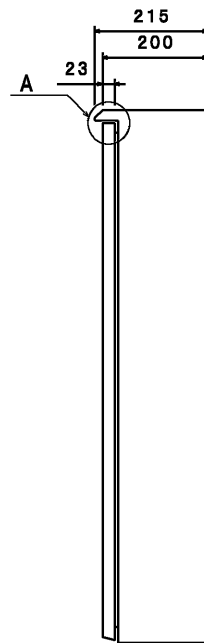
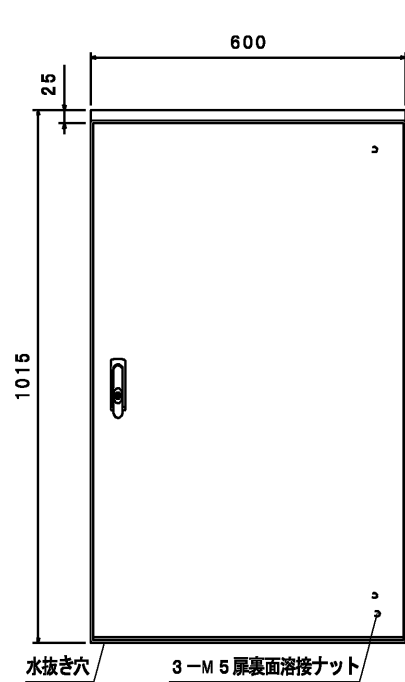
溶接ナット逃がし開口寸法

注 W寸法が500以下の場合32（水抜き穴φ16.5），
W寸法が600以上の場合40（水抜き穴φ25）

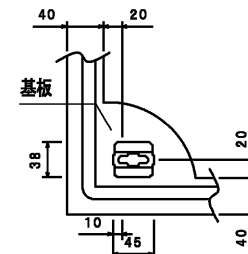
※IP性能を有するキャビネットに性能以上の穴加工を行う場合
規定の性能は損なわれますので、ご注意ください。

※穴加工の合計面積が、加工面の1/2以上となりますと
キャビネットの強度低下や変形の恐れがありますので、ご注意ください。

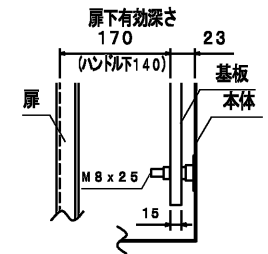
製図日 '15年10月22日	検図 吉川	設計 籠村	製図 岡田	名称 POG・POGB穴加工範囲図 片扉 ケテ1215未満
河村電器産業株式会社				図番
				注番
				P.



A 部断面図

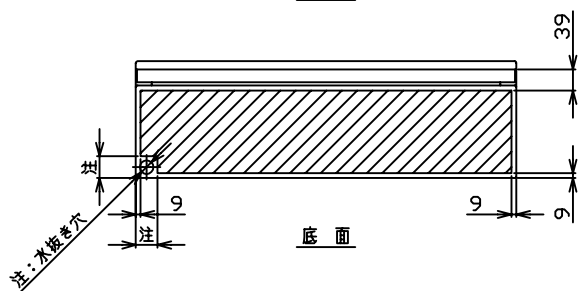
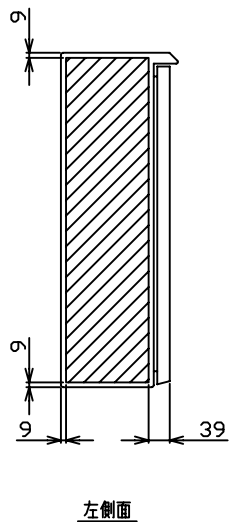
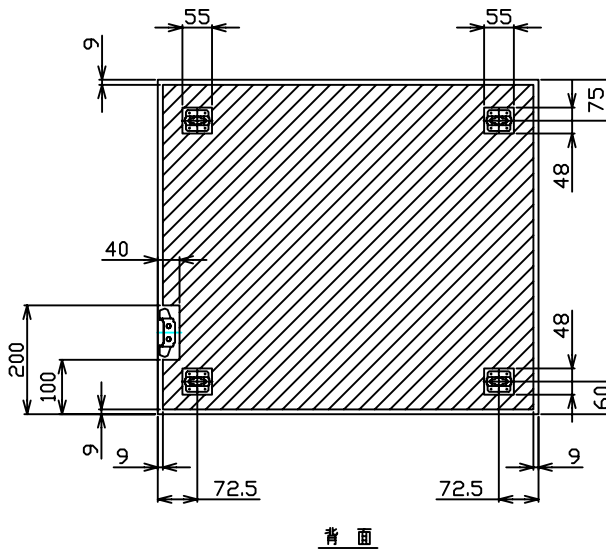
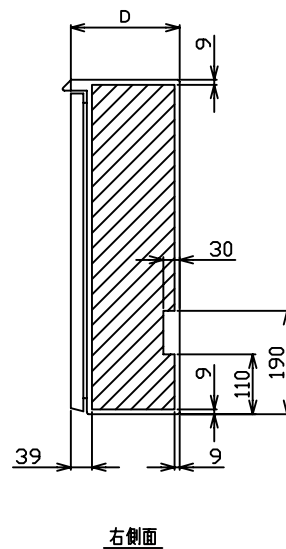
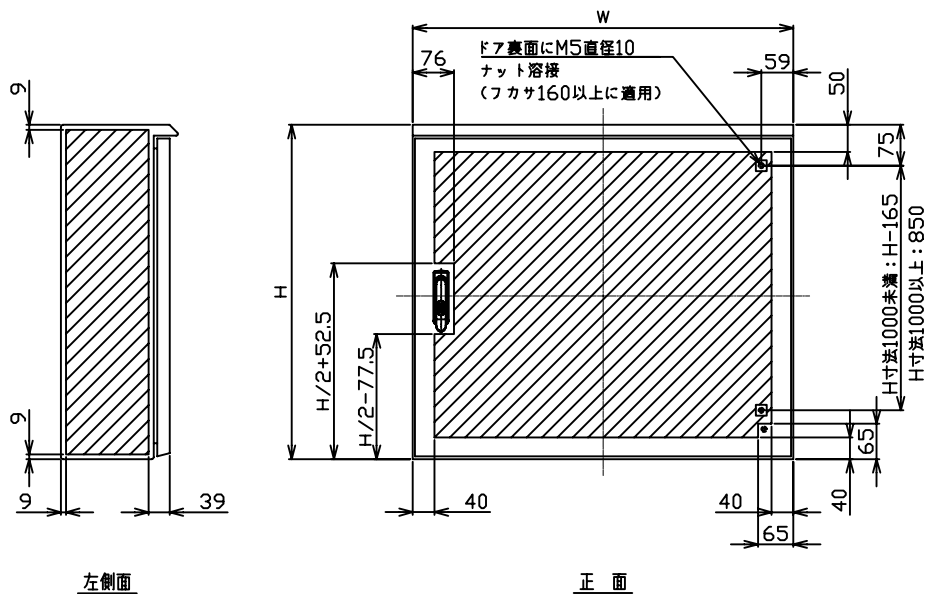
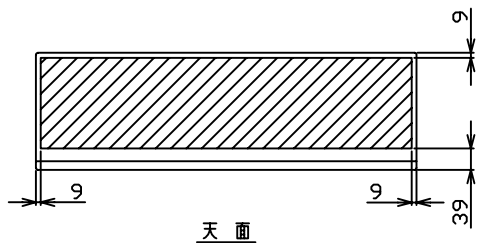


基板取付金具図

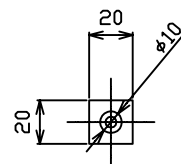


側面断面図

記事	型式	屋外・露出	ハンドル	KH-100 (キ-No. K200)			製図日	検図	設計	製図	名称	数量
	扉	鋼板	1.6mm	塗	外面	マンセル 5Y7/1 (2.5Y9/1)	'15年 6月 8日	近藤	高橋	澤	図番	401
	本体	鋼板	1.6mm	装	内面	マンセル 5Y7/1 (2.5Y9/1)						
	基板	木板	15mm	色	オオイ	河村電器産業株式会社	注番	P.				
	保護等級	IP55		尺度 (A3基準)	単位				第三角法			
キャビネット	POGB 1060-20 (K)		1/10	mm								



※背面は、キャビネットを裏側から見た図です。
キャビネットを扉（正面）から見た図ではありません。



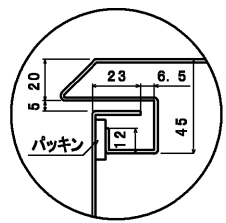
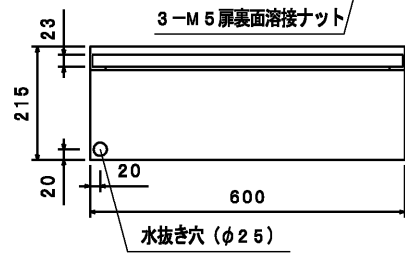
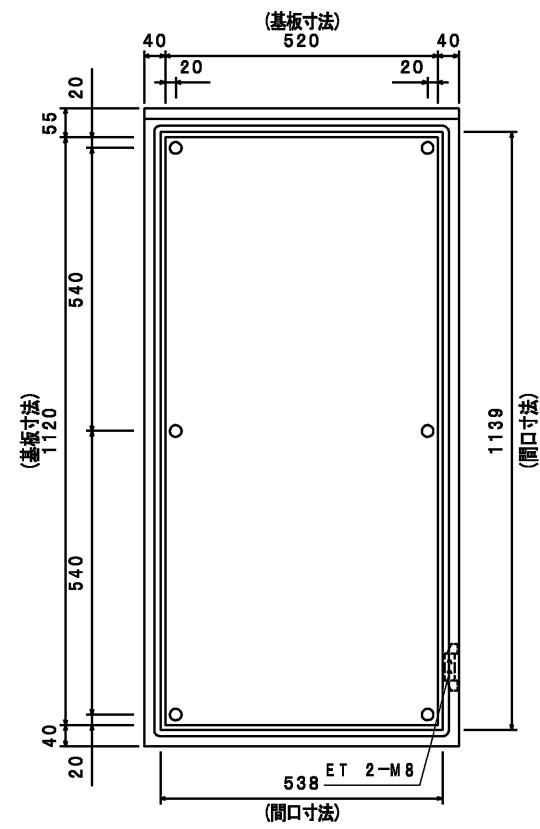
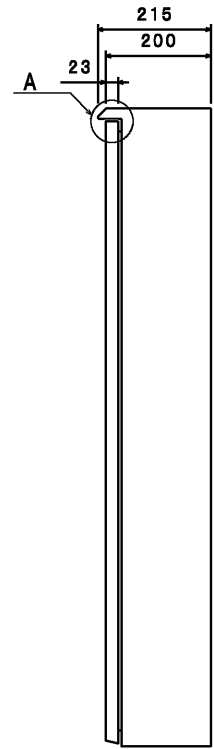
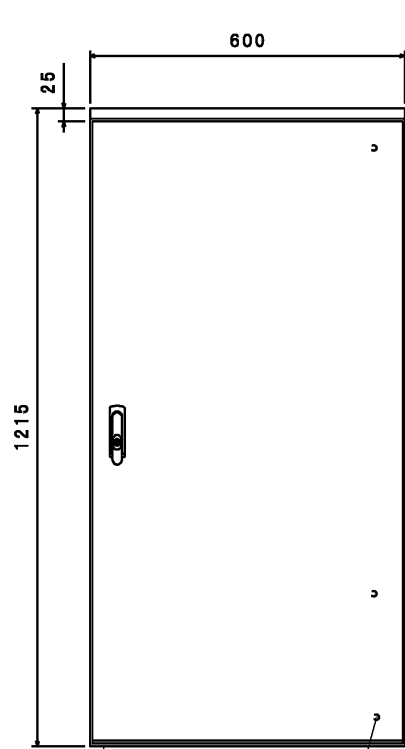
溶接ナット逃がし開口寸法

注 W寸法が500以下の場合32（水抜き穴φ16.5），
W寸法が600以上の場合40（水抜き穴φ25）

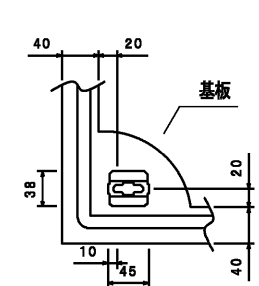
※IP性能を有するキャビネットに性能以上の穴加工を行う場合
規定の性能は損なわれますので、ご注意ください。

※穴加工の合計面積が、加工面の1/2以上となりますと
キャビネットの強度低下や変形の恐れがありますので、ご注意ください。

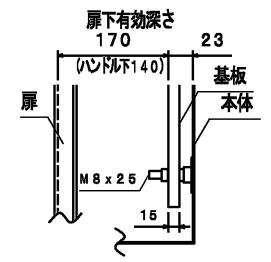
製図日 '15年10月22日	検図 吉川	設計 籠村	製図 岡田	名称 POG・POGB穴加工範囲図 片扉 ケテ1215未満
河村電器産業株式会社				図番
				注番 P.



A 部断面図

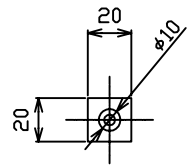
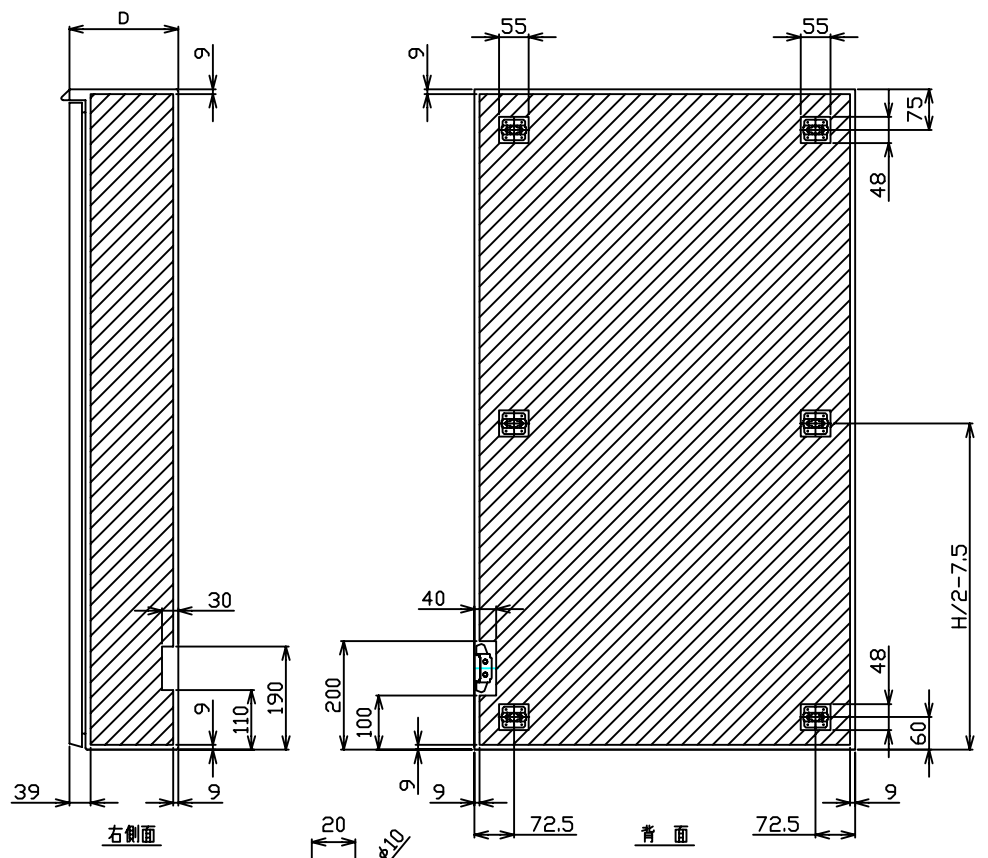
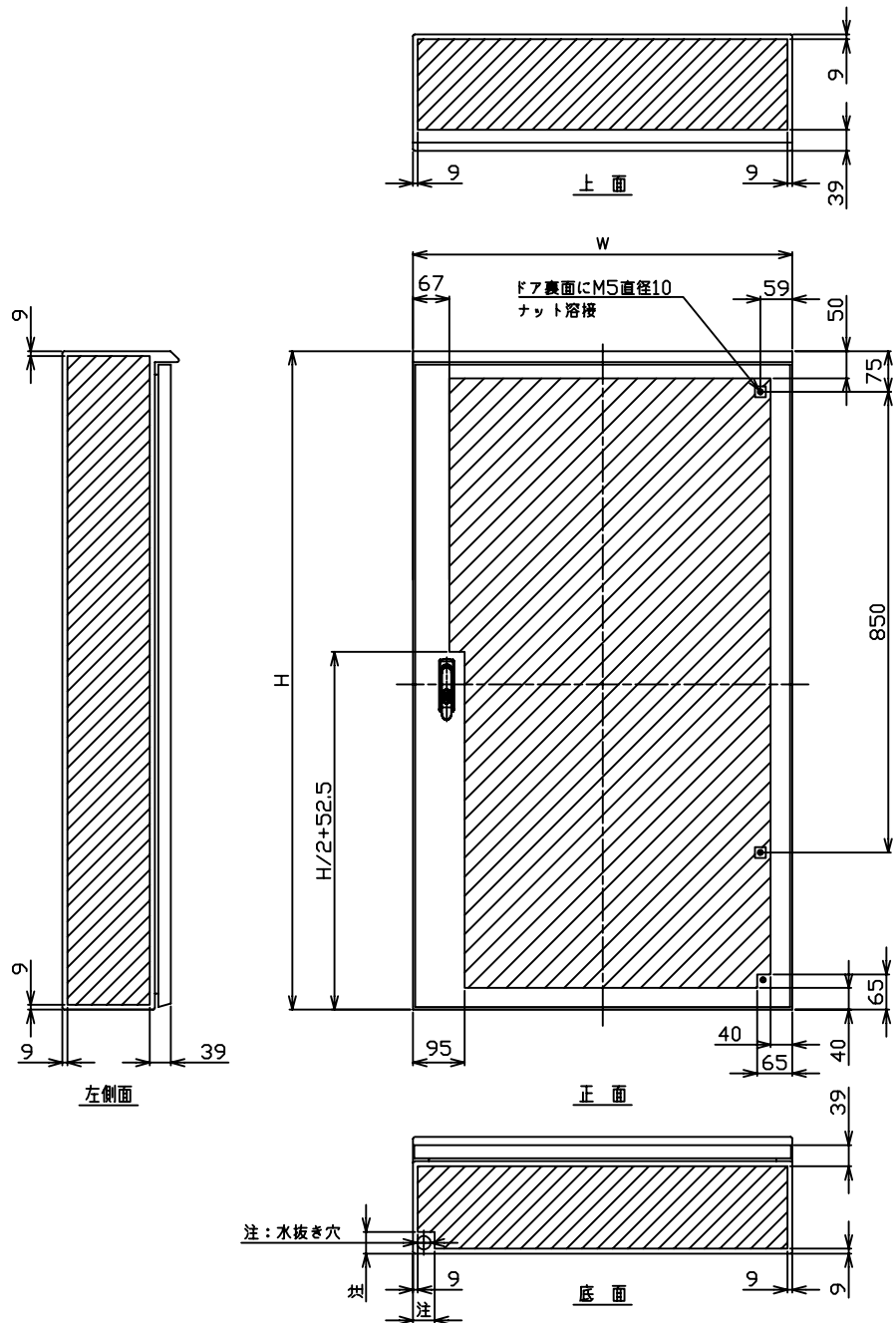


基板取付金具図



側面断面図

記事	型式	屋外・露出	ハンドル	KH-100 (キ-No. K200)			製図日	横図	設計	製図	名称	数量
	扉	鋼板	1.6mm	塗	外面	マンセル 5Y7/1 (2.5Y9/1)	'15年11月11日	吉川	植村	澤	図番	401
	本体	鋼板	1.6mm	装	内面	マンセル 5Y7/1 (2.5Y9/1)						
	基板	木板	15mm	色	オオイ							
	保護等級	IP55		尺度 (A3基準)	単位	mm	第三角法	河村電器産業株式会社		数量		
キャビネット	POGB 1260-20 (K)		1/10				注番			P.		



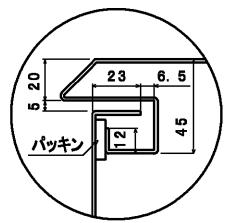
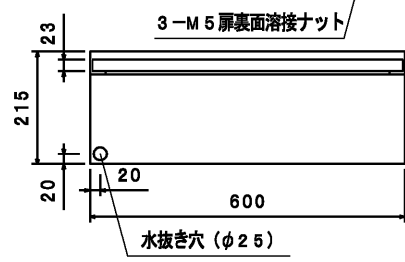
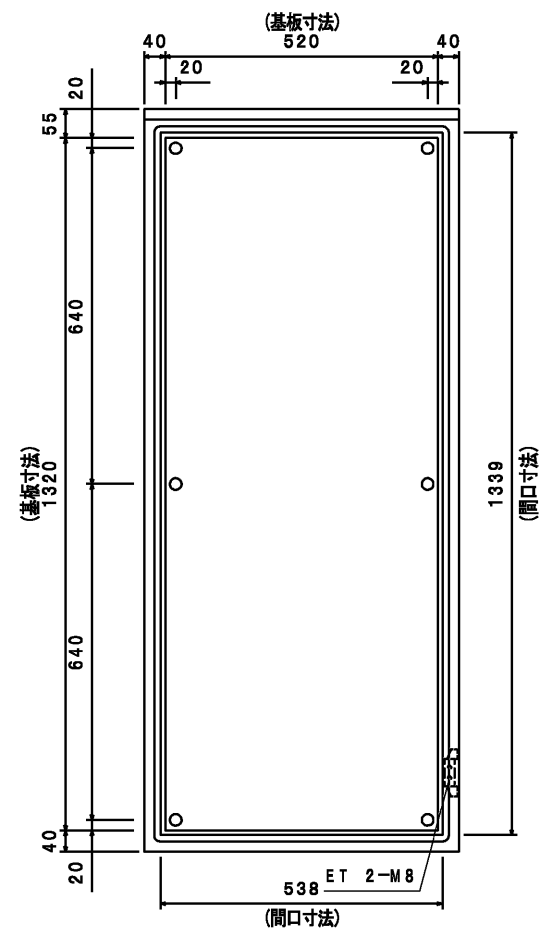
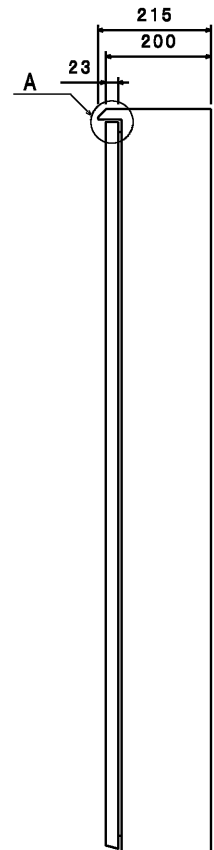
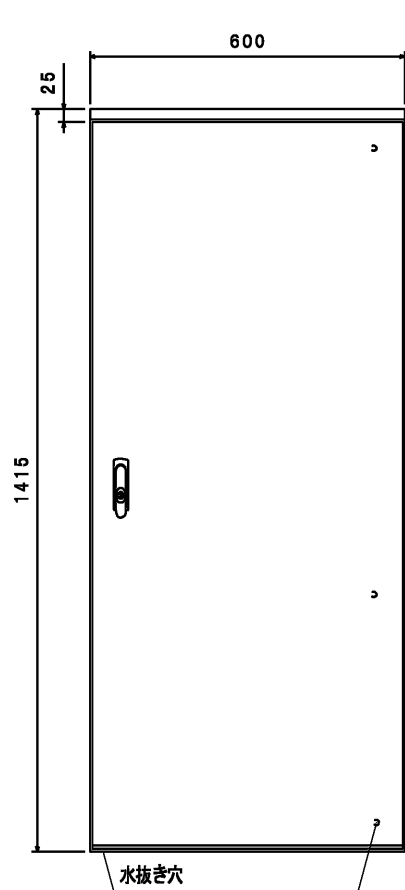
溶接ナット逃がし開口寸法

※背面は、キャビネットを裏側から見た図です。
キャビネットを扉（正面）から見た図ではありません。

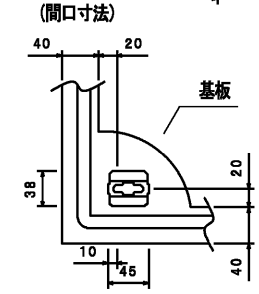
※IP性能を有するキャビネットに性能以上の穴加工を行う場合
規定の性能は損なわれますので、ご注意ください。
※穴工の合計面積が、加工面の1/2以上となりますと
キャビネットの強度低下や変形の恐れがありますので、ご注意ください。

注 W寸法が500以下の場合32（水抜き穴φ16.5）、
W寸法が600以上の場合40（水抜き穴φ25）

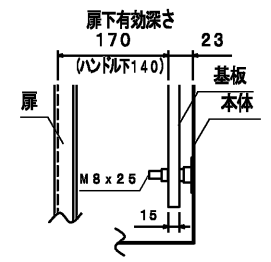
製図日 '15年10月22日	検図 吉川	設計 植村	製図 岡田	名称 POG・POGB穴加工範囲図 片扉 ケー1215以上
河村電器産業株式会社				図番
				注番
				P.



A 部断面図

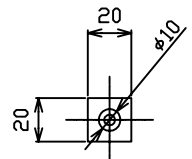
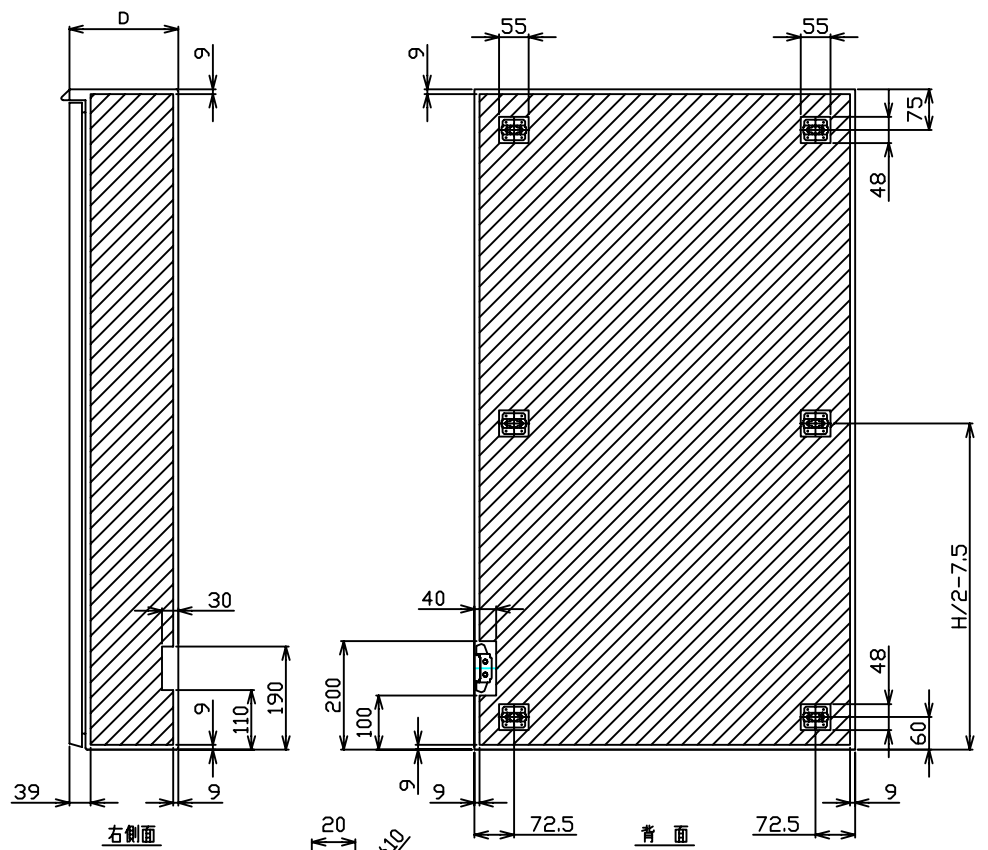
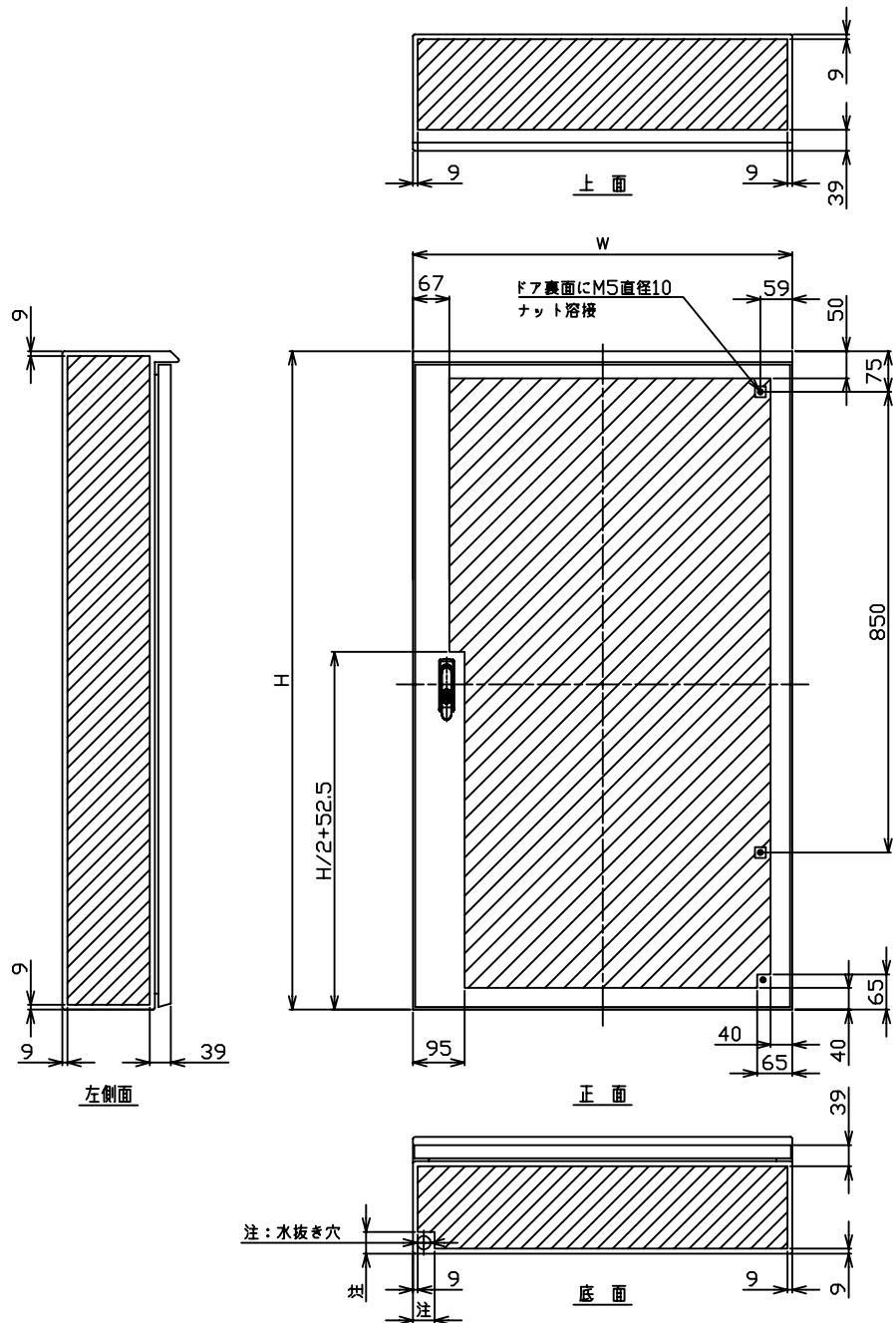


基板取付金具図



側面断面図

記事	型式	屋外・露出		ハンドル	KH-100 (キ-No. K200)		製図日	'15年11月11日	検図	吉川	設計	植村	製図	澤	名称	数量 1 面
	扉	鋼板	1.6mm	塗	外面	マンセル 5Y7/1 (2.5Y9/1)	河村電器産業株式会社		図番		401					
	本体	鋼板	1.6mm	装	内面	マンセル 5Y7/1 (2.5Y9/1)		注番	P.							
	基板	木板	15mm	色	オオイ	尺度 (A3基準)		単位		mm		第三角法				
	保護等級	IP55		キャビネット	POGB 1460-20 (K)		1/10									



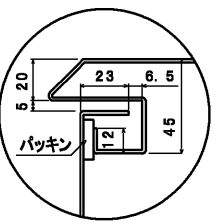
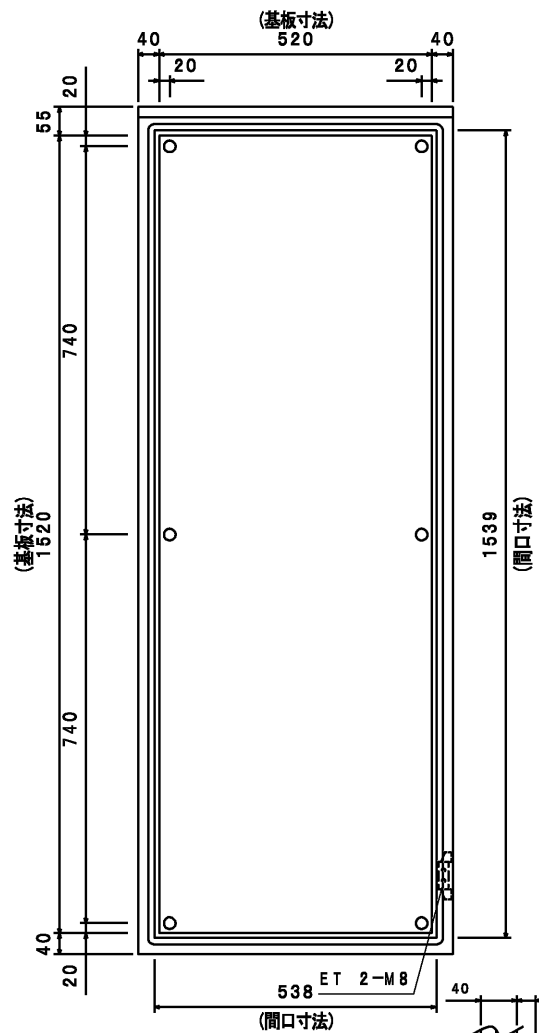
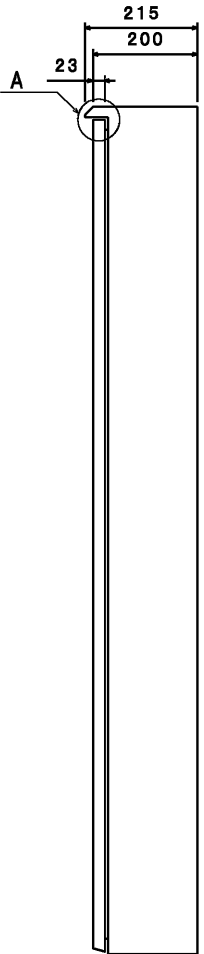
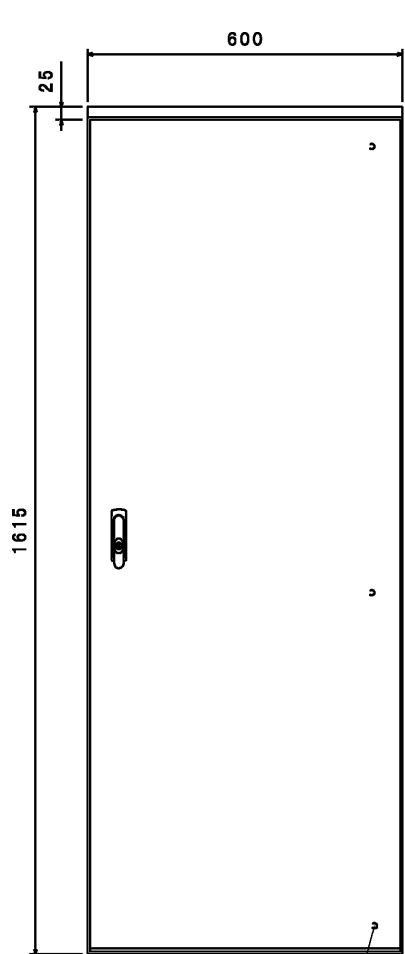
溶接ナット逃がし開口寸法

※背面は、キャビネットを裏側から見た図です。
キャビネットを扉（正面）から見た図ではありません。

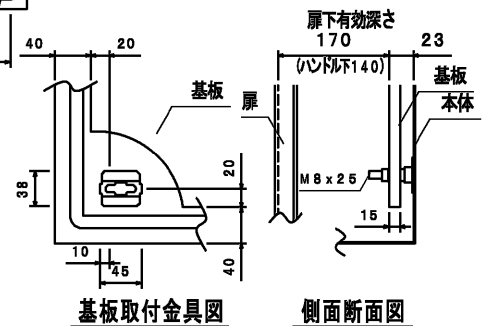
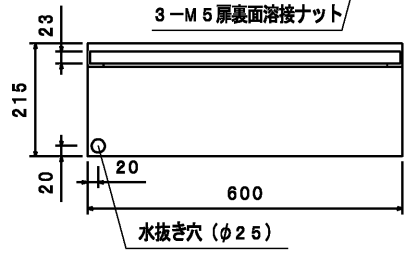
※IP性能を有するキャビネットに性能以上の穴加工を行う場合
規定の性能は損なわれますので、ご注意ください。
※穴工の合計面積が、加工面の1/2以上となりますと
キャビネットの強度低下や変形の恐れがありますので、ご注意ください。

注 W寸法が500以下の場合32（水抜き穴φ16.5），
W寸法が600以上の場合40（水抜き穴φ25）

製図日 '15年10月22日	検図 吉川	設計 植村	製図 岡田	名称 POG・POGB穴加工範囲図 片扉 ケー1215以上
河村電器産業株式会社				図番
				注番
				P.



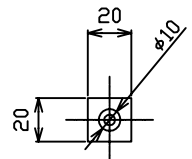
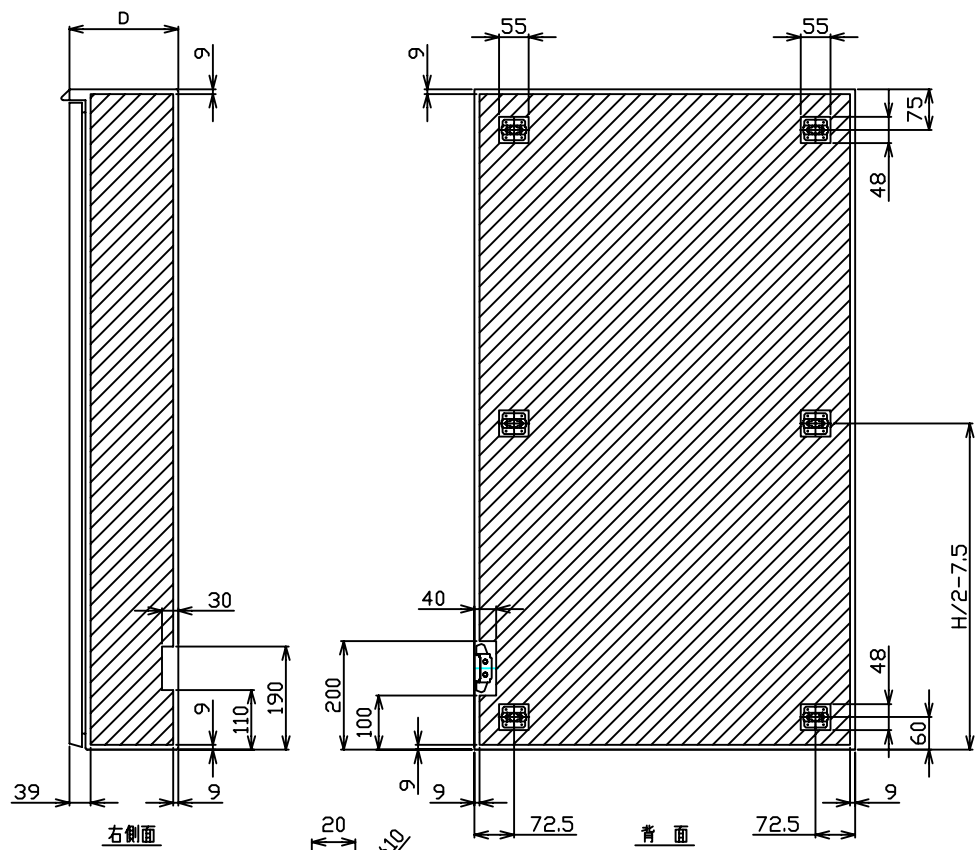
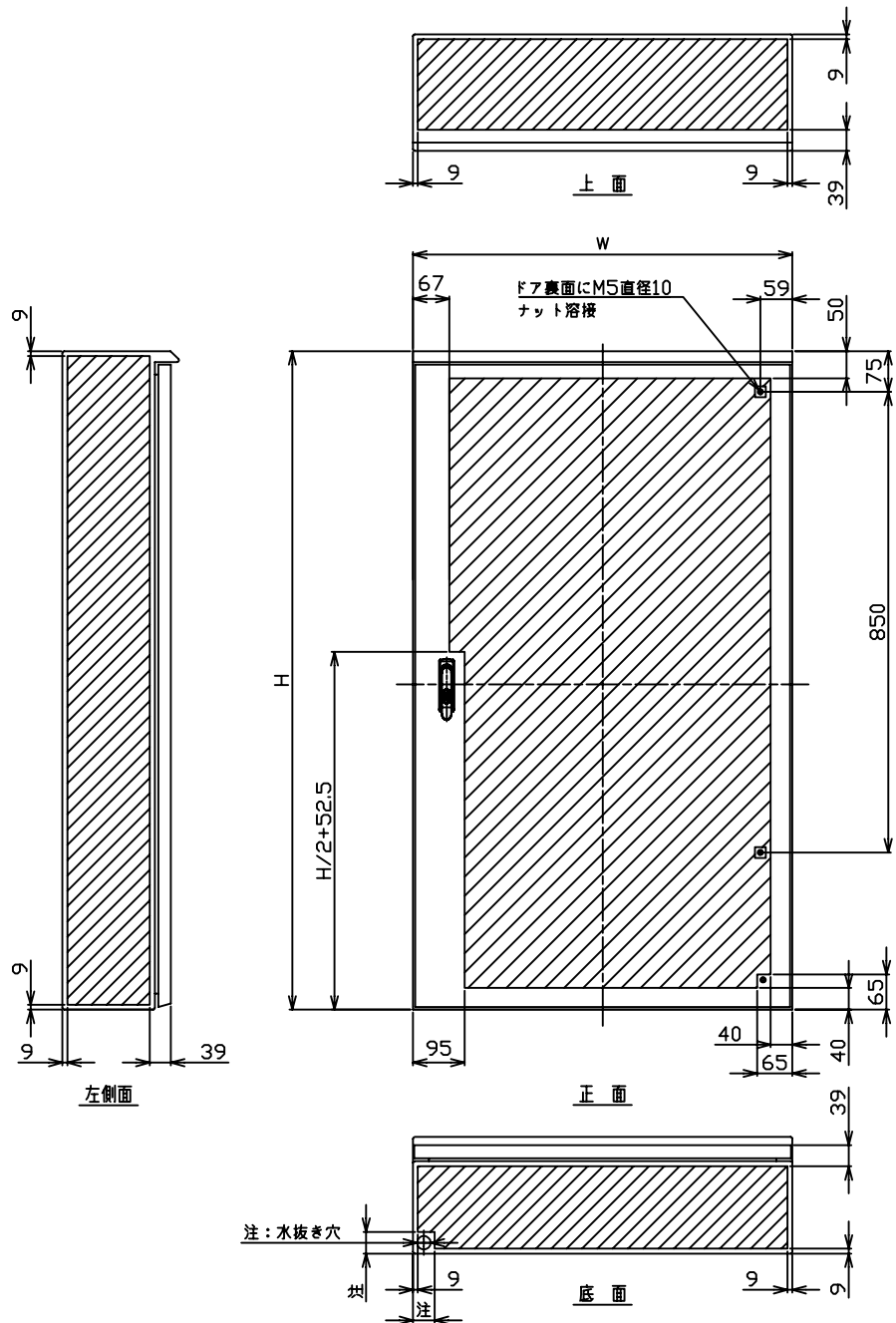
A 部断面図



基板取付金具図

側面断面図

記事	型式 屋外・露出	ハンドル KH-100 (キ-No. K200)	製図日	検図	設計	製図	名称	数量
	扉 鋼板 1.6mm	塗 外面 マンセル 5Y7/1 (2.5Y9/1)	'15年11月11日	吉川	植村	澤		1
	本体 鋼板 1.6mm	装 内面 マンセル 5Y7/1 (2.5Y9/1)						面
	基板 木板 15mm	色 オオイ						
	保護等級 IP55	尺度 (A3基準) 単位 mm	河村電器産業株式会社		図番		401	1
	キャビネット POGB 1660-20 (K)	1/10						



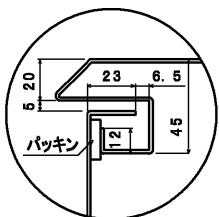
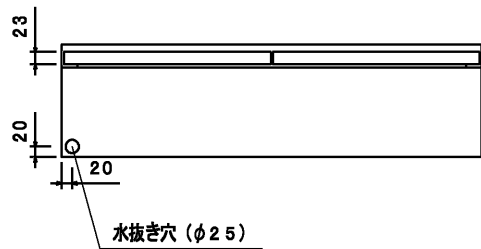
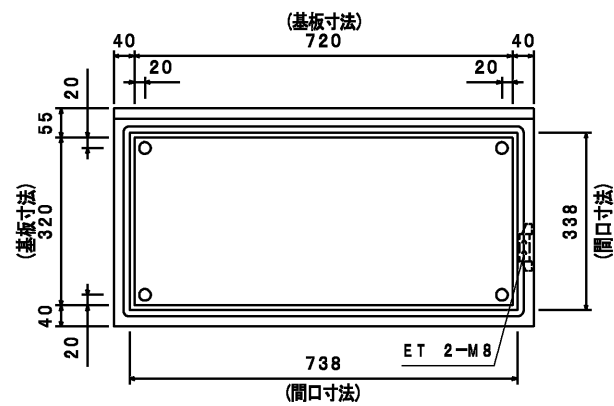
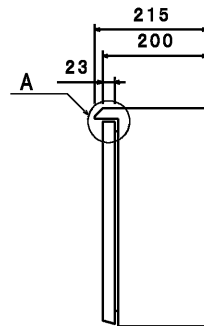
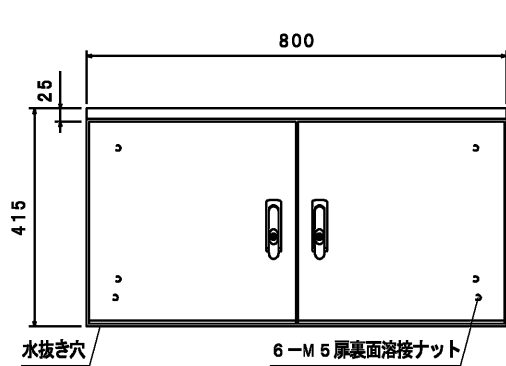
溶接ナット逃がし開口寸法

※背面は、キャビネットを裏側から見た図です。
キャビネットを扉（正面）から見た図ではありません。

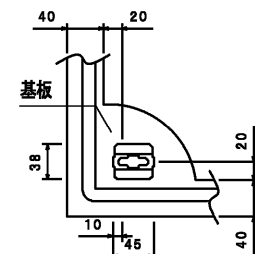
※IP性能を有するキャビネットに性能以上の穴加工を行う場合
規定の性能は損なわれますので、ご注意ください。
※穴工の合計面積が、加工面の1/2以上となりますと
キャビネットの強度低下や変形の恐れがありますので、ご注意ください。

注 W寸法が500以下の場合32（水抜き穴φ16.5），
W寸法が600以上の場合40（水抜き穴φ25）

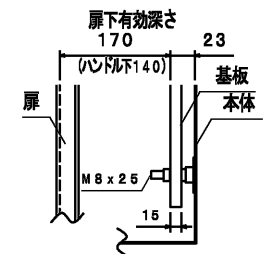
製図日 '15年10月22日	検図 吉川	設計 植村	製図 岡田	名称 POG・POGB穴加工範囲図 片扉 ケー1215以上
河村電器産業株式会社				図番
				注番
				P.



A 部断面図

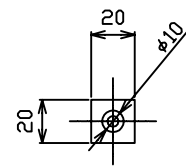
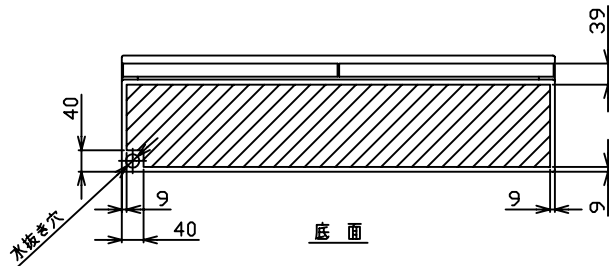
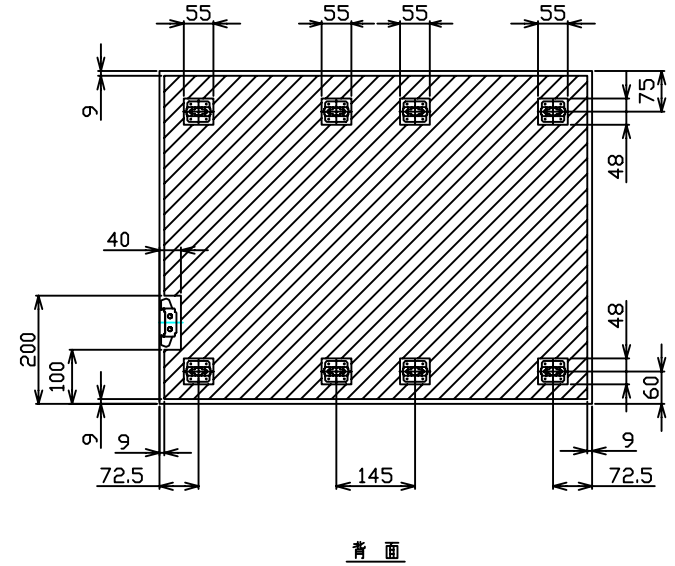
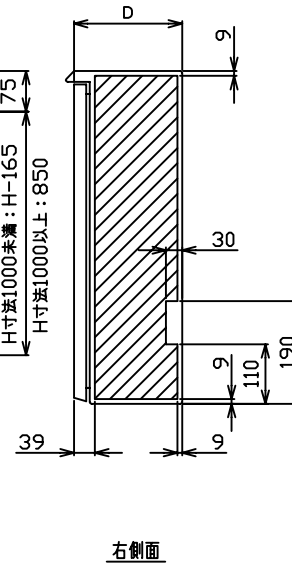
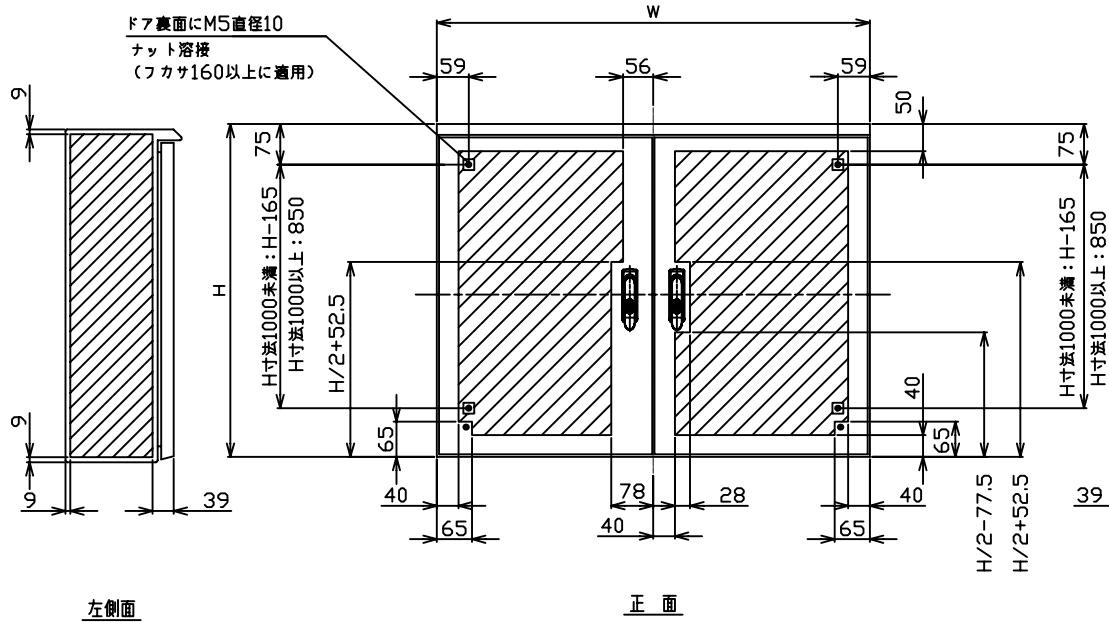
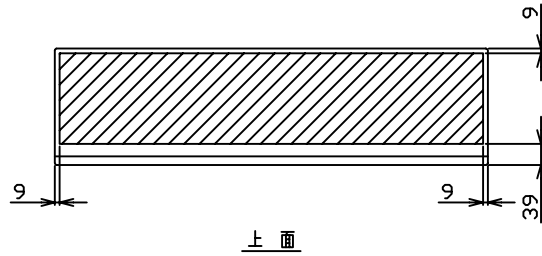


基板取付金具図



側面断面図

記事	型式	屋外・露出		ハンドル	KH-100 (キ-No. K200)		製図日	横図	設計	製図	名称	数量
	扉	鋼板	1.6mm	塗	外面	マンセル 5Y7/1 (2.5Y9/1)	'15年 6月 8日	近藤	高橋	澤	図番	401
	本体	鋼板	1.6mm	装	内面	マンセル 5Y7/1 (2.5Y9/1)						
	基板	木板	15mm	色	オオイ	面						
	保護等級	IP54		尺度 (A3基準)	単位	mm	第三角法	河村電器産業株式会社	注番	P.		
キャビネット	POGB 4080-20 (K)		1/10									

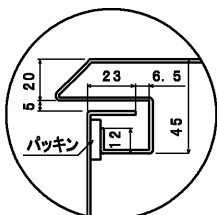
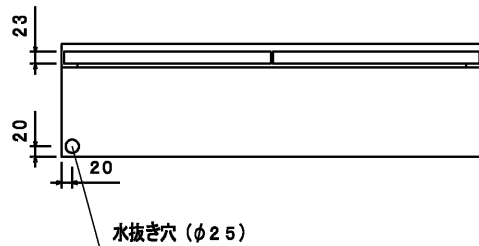
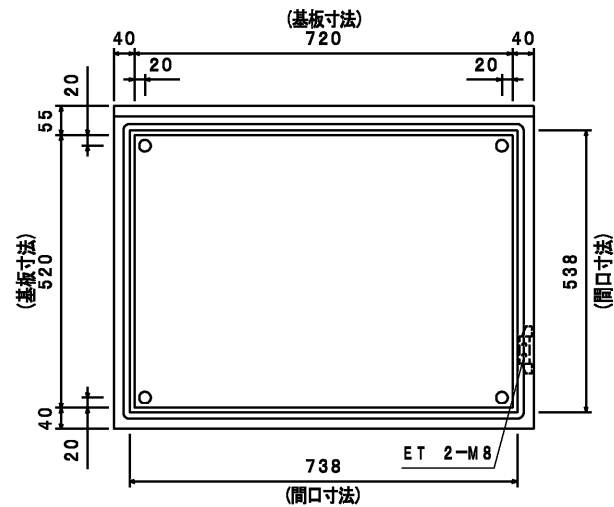
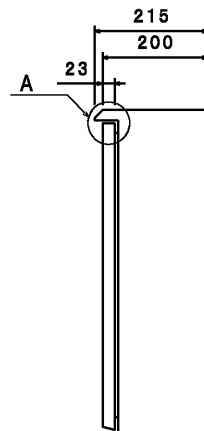
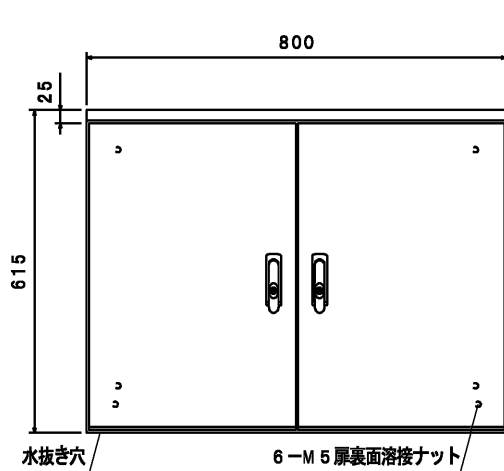


溶接ナット逃がし開口寸法

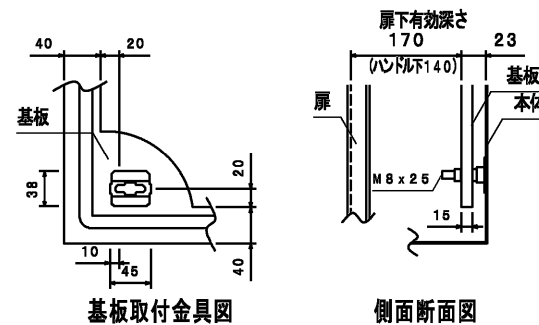
*背面は、キャビネットを裏側から見た図です。
キャビネットを扉(正面)から見た図ではありません。

※IP性能を有するキャビネットに性能以上の穴加工を行う場合
規定の性能は損なわれますので、ご注意ください。
※穴加工の合計面積が、加工面の1/2以上となりますと
キャビネットの強度低下や変形の恐れがありますので、ご注意ください。

製図日 '15年10月22日	検図 吉川	設計 植村	製図 岡田	名称 POG・POGB穴加工範囲図 両扉 タテ1215未満	
河村電器産業株式会社				図番	
				注番	P.



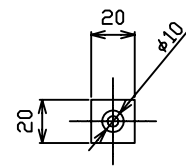
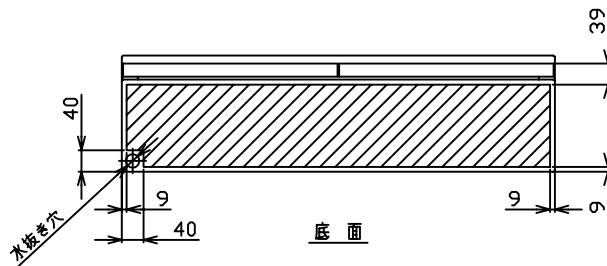
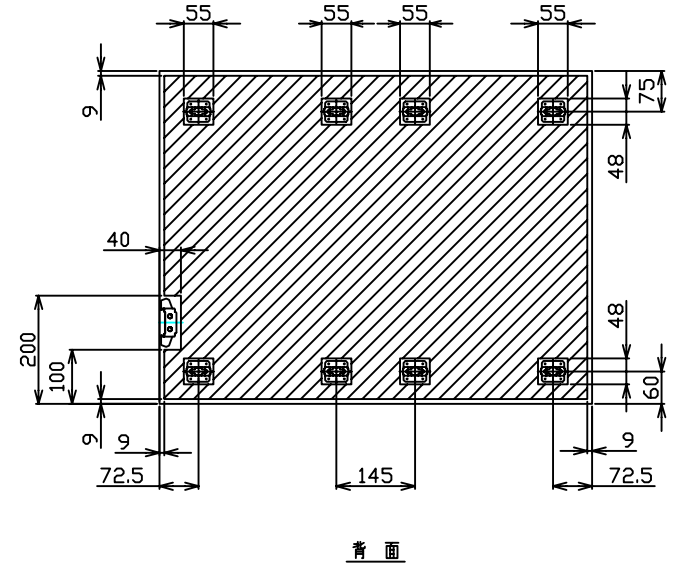
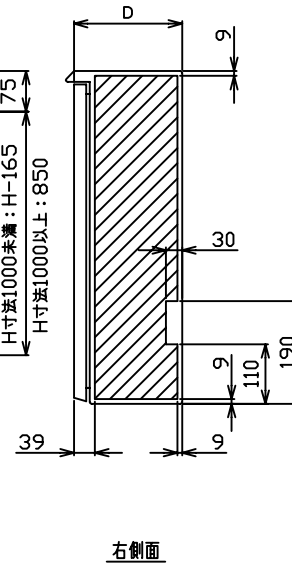
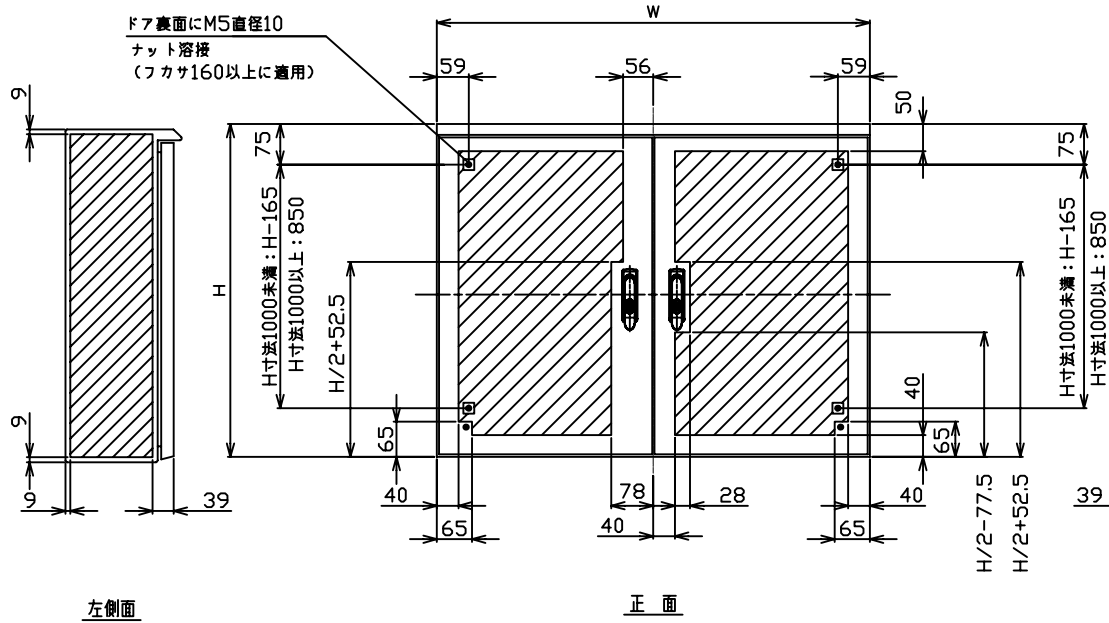
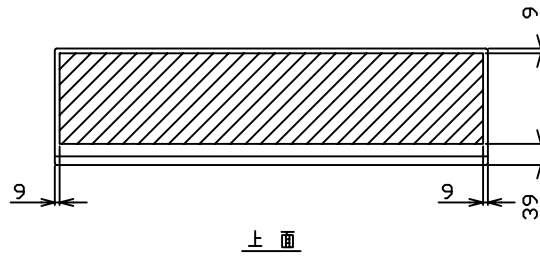
A 部断面図



基板取付金具図

側面断面図

記事	型式	屋外・露出	ハンドル	KH-100 (キ-No. K200)			製図日	検図	設計	製図	名称	数量
	扉	鋼板	1.6mm	塗	外面	マンセル 5Y7/1 (2.5Y9/1)	'15年 6月 8日	近藤	高橋	澤	図番	401
	本体	鋼板	1.6mm	装	内面	マンセル 5Y7/1 (2.5Y9/1)						
	基板	木板	15mm	色	オオイ	面						
	保護等級	IP54		尺度 (A3基準)	単位	mm	第三角法	河村電器産業株式会社	注番	P.		
キャビネット	POGB 6080-20 (K)		1/10						1			

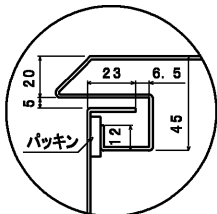
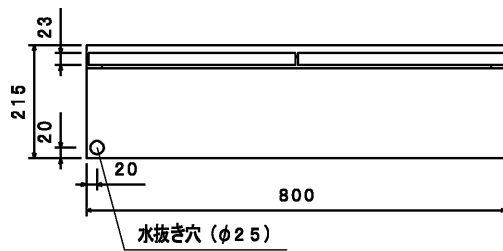
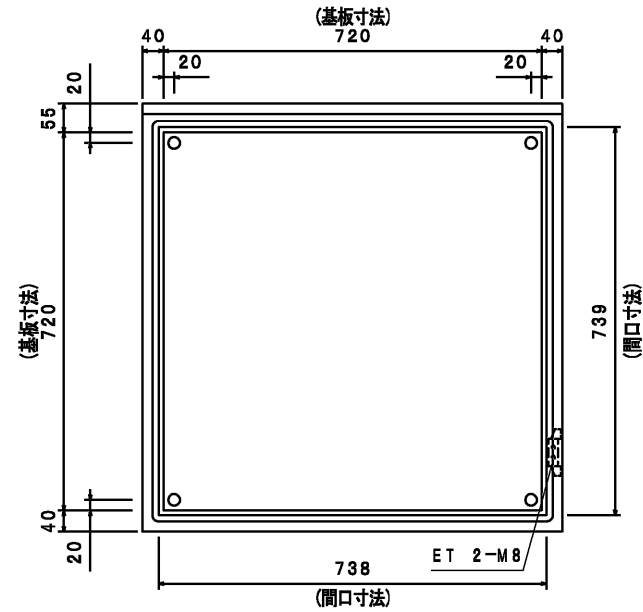
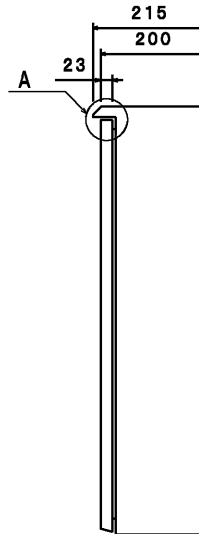
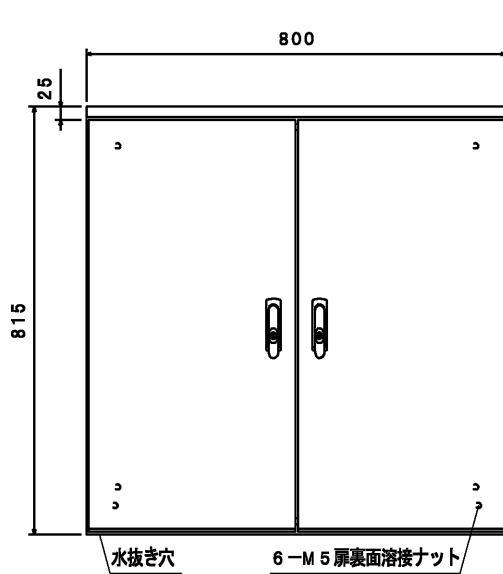


溶接ナット逃がし開口寸法

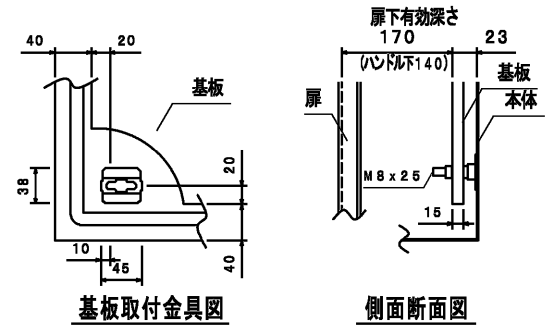
*背面は、キャビネットを裏側から見た図です。
キャビネットを扉(正面)から見た図ではありません。

※IP性能を有するキャビネットに性能以上の穴加工を行う場合
規定の性能は損なわれますので、ご注意ください。
※穴加工の合計面積が、加工面の1/2以上となりますと
キャビネットの強度低下や変形の恐れがありますので、ご注意ください。

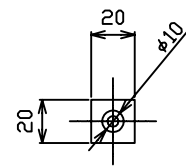
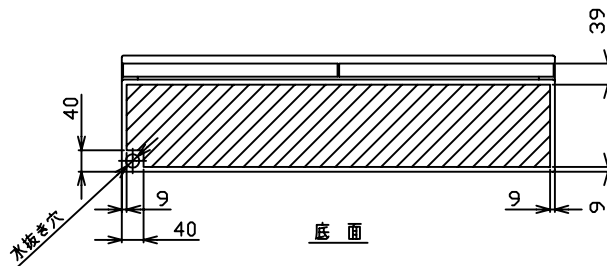
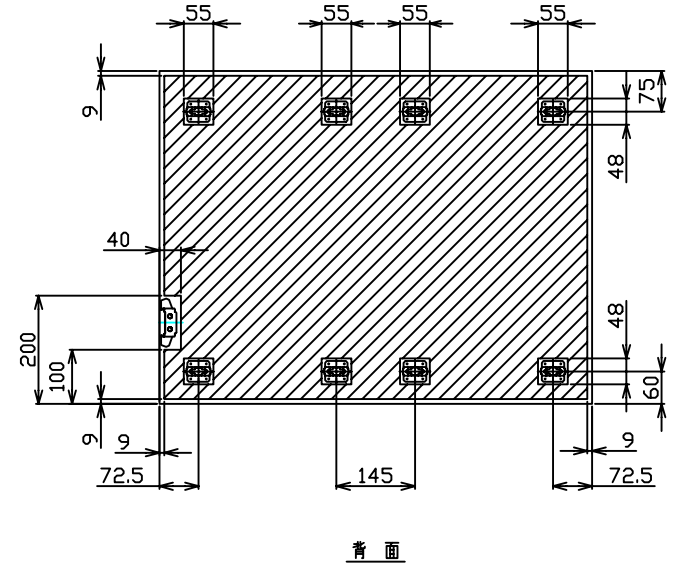
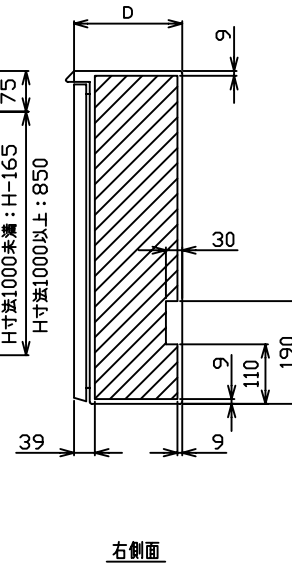
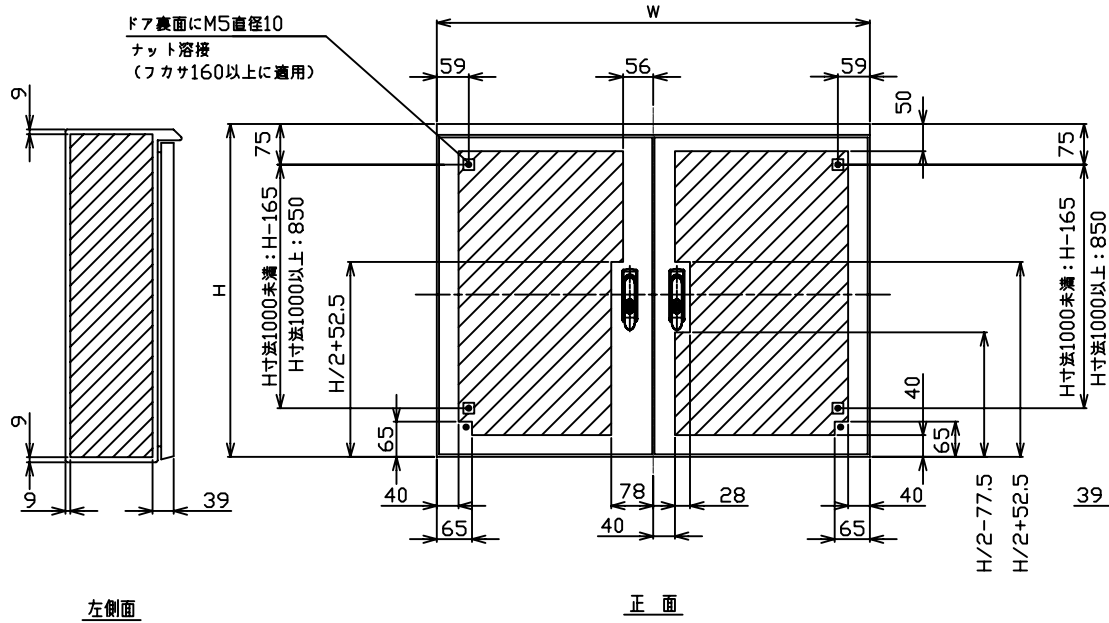
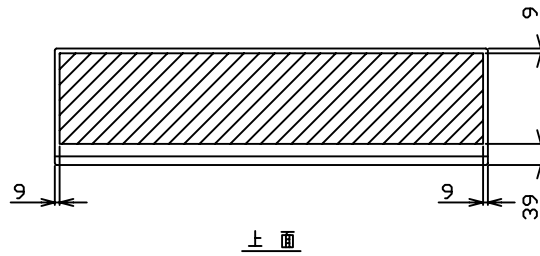
製図日 '15年10月22日	検図 吉川	設計 植村	製図 岡田	名称 POG・POGB穴加工範囲図 両扉 タテ1215未満
河村電器産業株式会社				図番
				注番
				P.



A 部断面図



記事	型式	屋外・露出	ハンドル	KH-100 (キ-No. K200)			製図日	横図	設計	製図	名称	数量
	扉	鋼板	1.6mm	塗	外面	マンセル 5Y7/1 (2.5Y9/1)	'15年11月11日	吉川	植村	澤	図番	401
	本体	鋼板	1.6mm	装	内面	マンセル 5Y7/1 (2.5Y9/1)						
	基板	木板	15mm	色	オオイ	第三角法	1					
	保護等級	IP54		尺度 (A3基準)	単位			mm				
キャビネット	POGB 8080-20 (K)		1/10									

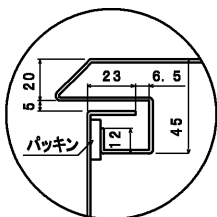
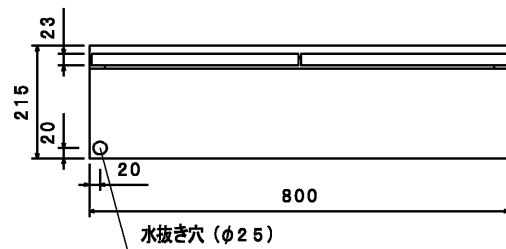
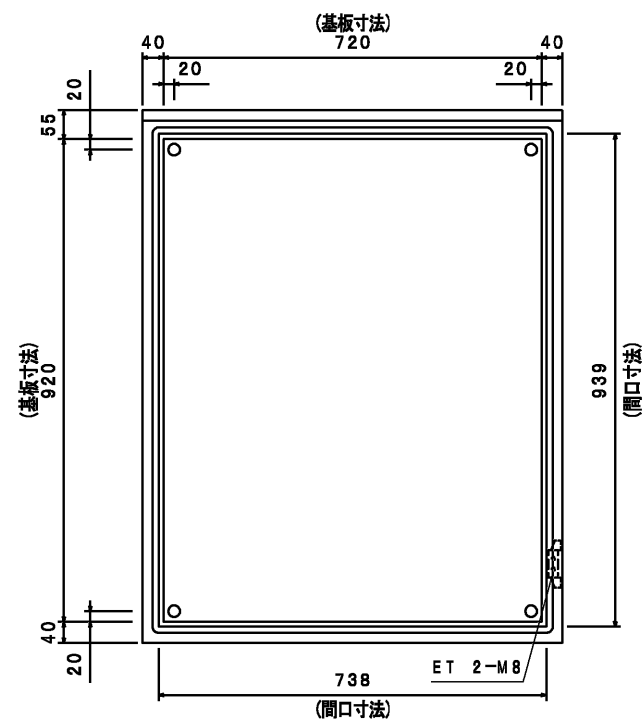
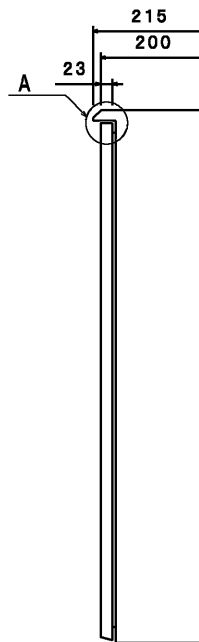
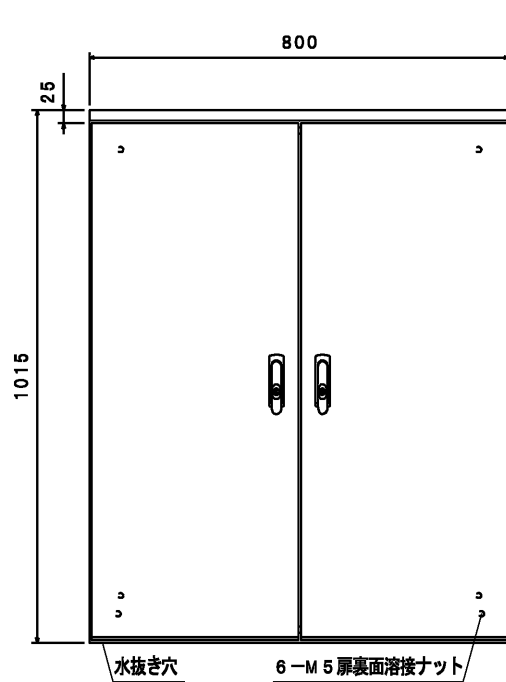


溶接ナット逃がし開口寸法

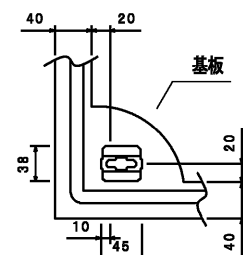
*背面は、キャビネットを裏側から見た図です。
キャビネットを扉(正面)から見た図ではありません。

※IP性能を有するキャビネットに性能以上の穴加工を行う場合
規定の性能は損なわれますので、ご注意ください。
※穴加工の合計面積が、加工面の1/2以上となりますと
キャビネットの強度低下や変形の恐れがありますので、ご注意ください。

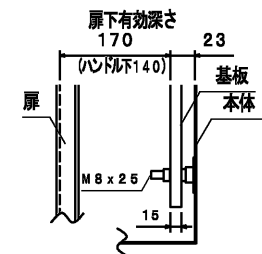
製図日 '15年10月22日	検図 吉川	設計 植村	製図 岡田	名称 POG・POGB穴加工範囲図 両扉 タテ1215未満	
河村電器産業株式会社				図番	
				注番	P.



A 部断面図



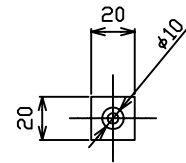
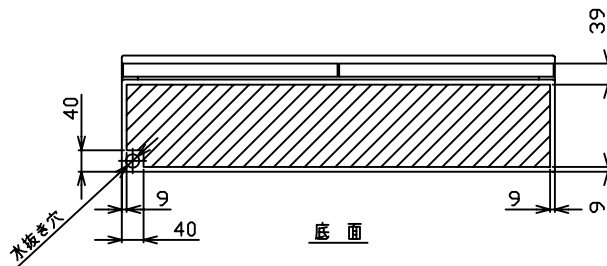
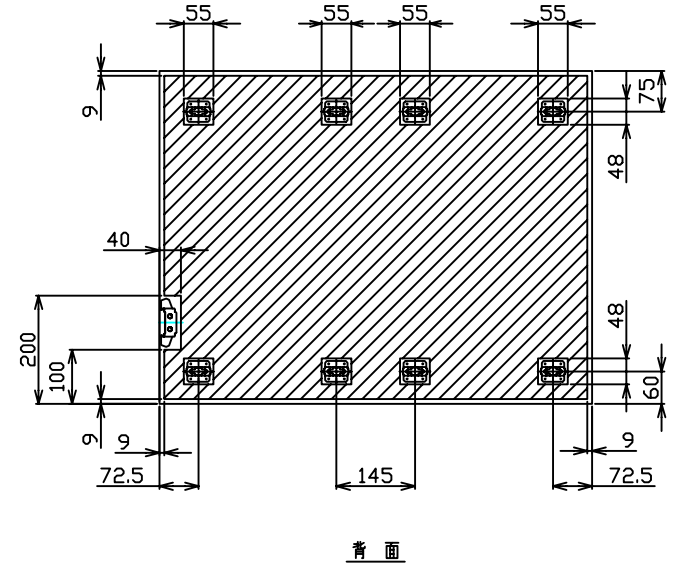
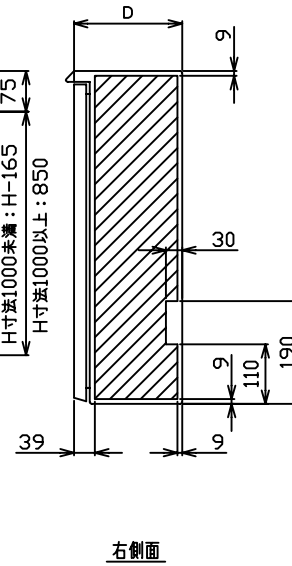
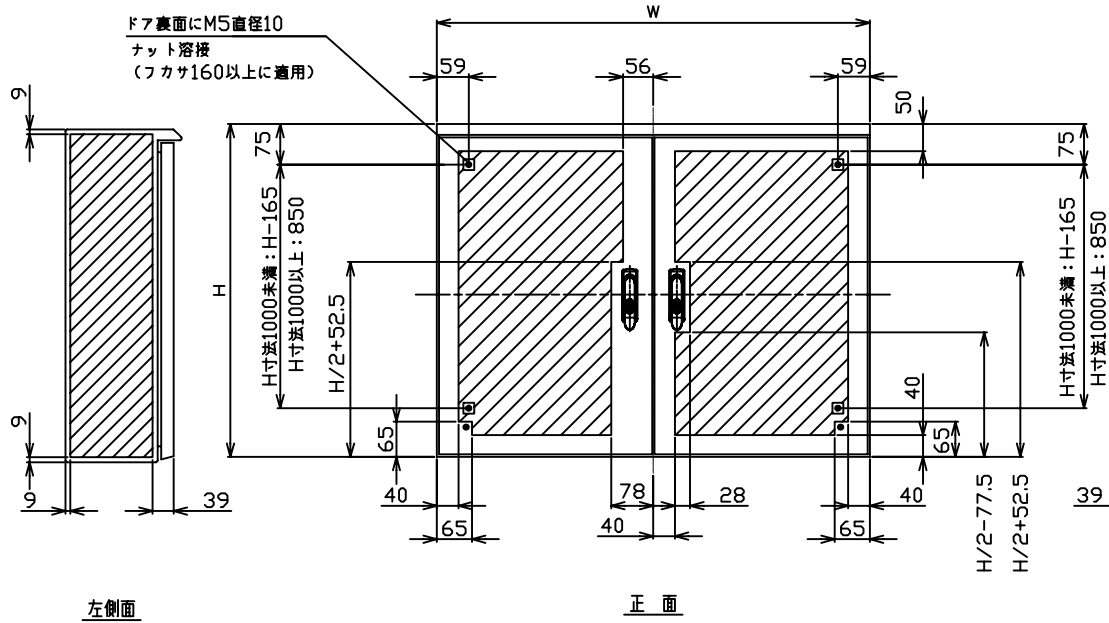
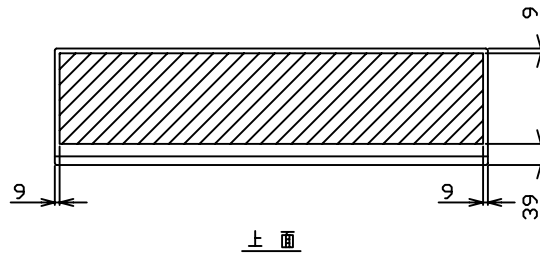
基板取付金具図



側面断面図

記事	型式	屋外・露出	ハンドル	KH-100 (キ-No. K200)		製図日	横図	設計	製図	名称	数量
	扉	鋼板	1.6mm	塗	外面 マンセル 5Y7/1 (2.5Y9/1)	'15年11月11日	吉川	植村	澤	図番	401
	本体	鋼板	1.6mm	装	内面 マンセル 5Y7/1 (2.5Y9/1)						
	基板	木板	15mm	色	オオイ						
	保護等級	IP54		尺度 (A3基準)	単位	第三角法					
キャビネット	POGB 1080-20 (K)		1/10	mm							

河村電器産業株式会社

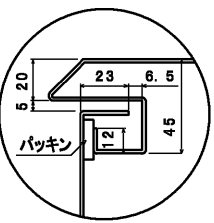
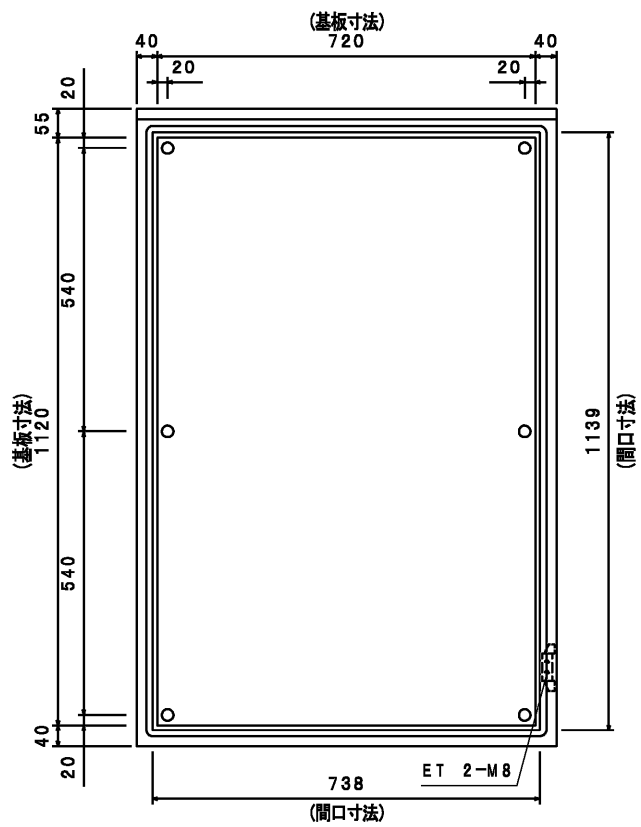
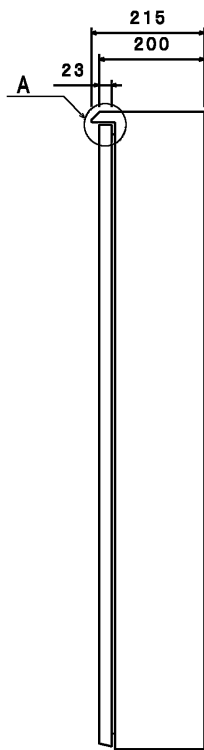
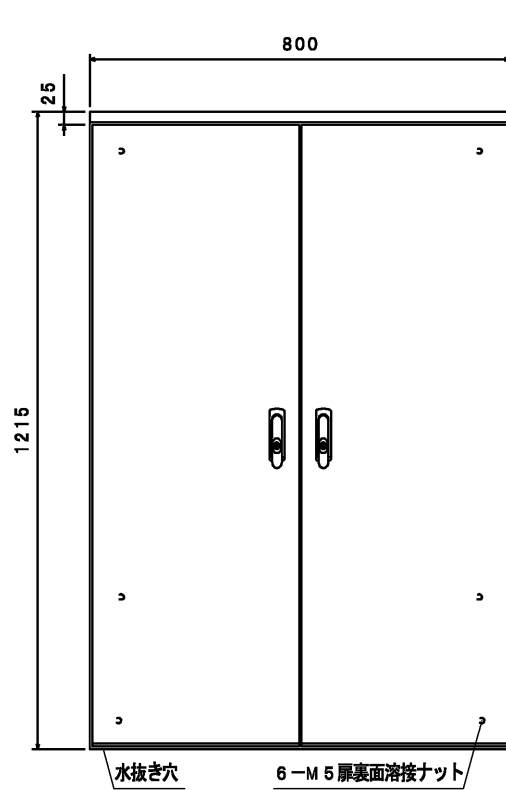


溶接ナット逃がし開口寸法

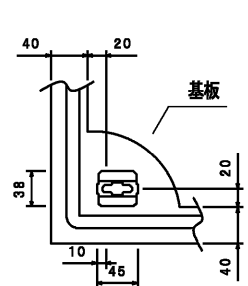
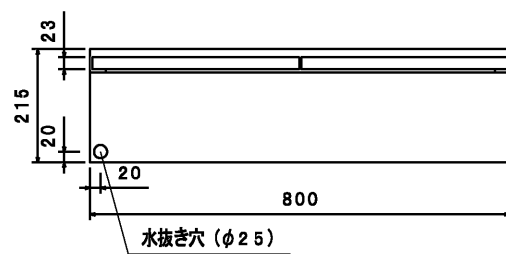
*背面は、キャビネットを裏側から見た図です。
キャビネットを扉(正面)から見た図ではありません。

※IP性能を有するキャビネットに性能以上の穴加工を行う場合
規定の性能は損なわれますので、ご注意ください。
※穴加工の合計面積が、加工面の1/2以上となりますと
キャビネットの強度低下や変形の恐れがありますので、ご注意ください。

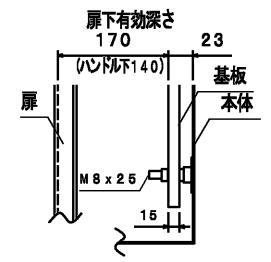
製図日 '15年10月22日	検図 吉川	設計 植村	製図 岡田	名称 POG・POGB穴加工範囲図 両扉 タテ1215未満	
河村電器産業株式会社				図番	
				注番	P.



A 部断面図

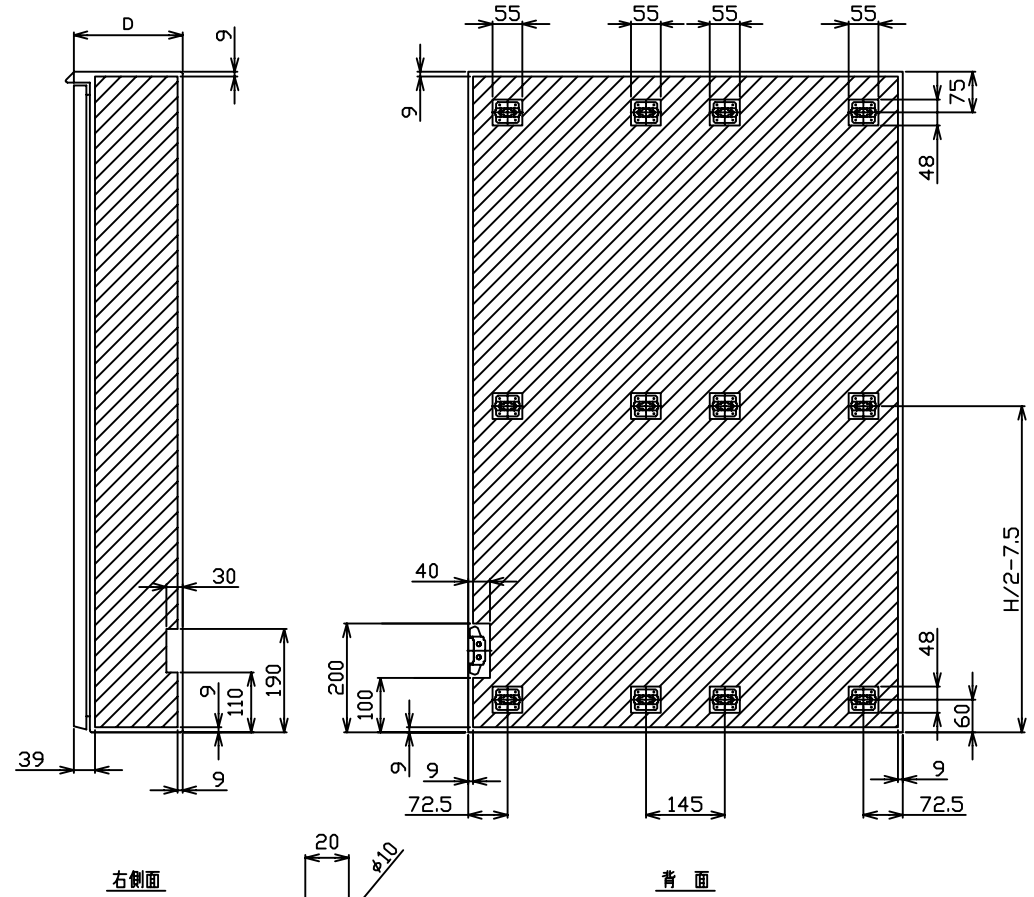
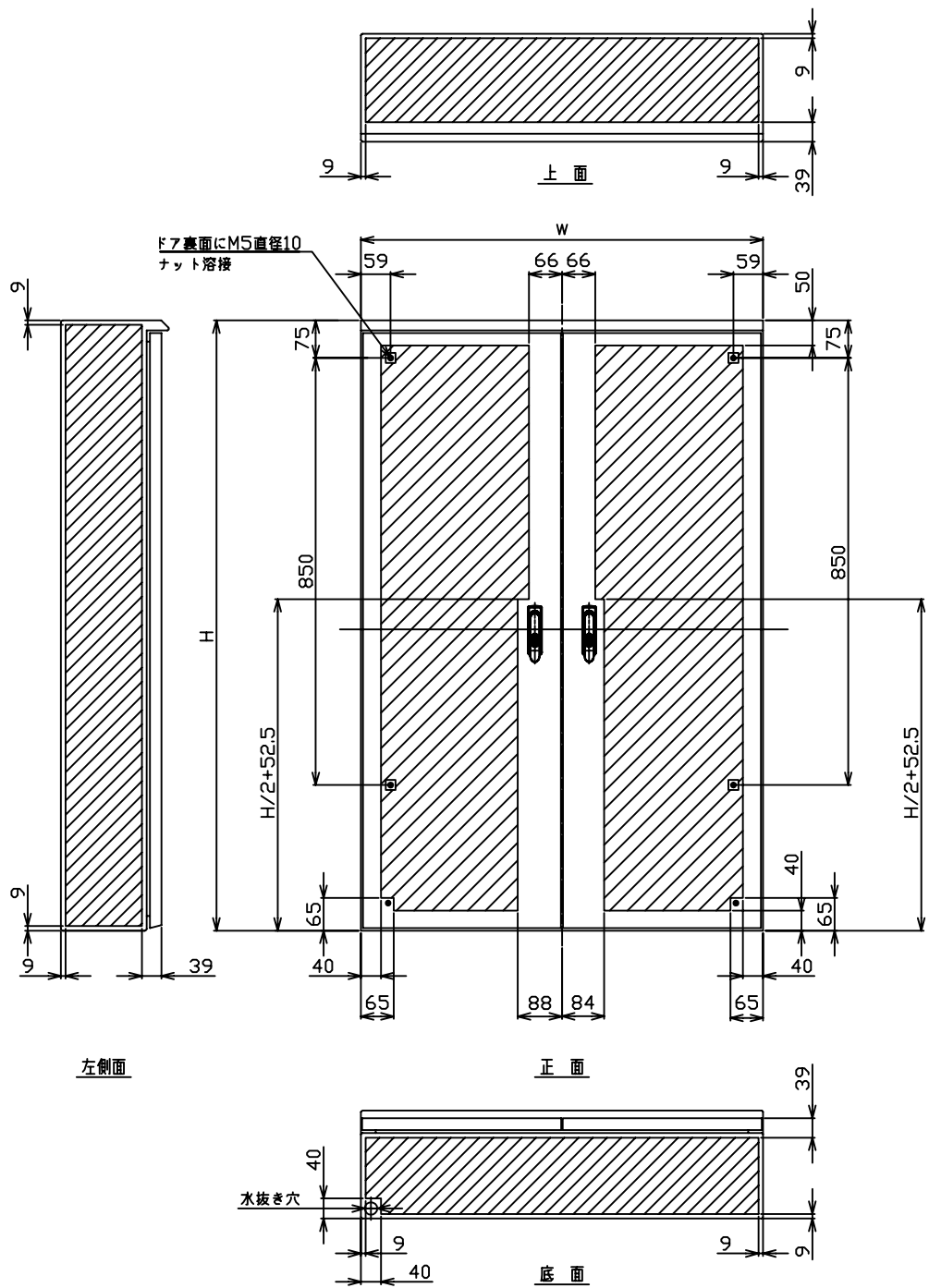


基板取付金具図



側面断面図

記事	型式	屋外・露出	ハンドル	KH-100 (キ-No. K200)		製図日	横図	設計	製図	名称	数量
	扉	鋼板	1.6mm	塗	外面	マンセル 5Y7/1 (2.5Y9/1)	'15年11月11日	吉川	植村	澤	1
	本体	鋼板	1.6mm	装	内面	マンセル 5Y7/1 (2.5Y9/1)					
	基板	木板	15mm	色	オオイ						
	保護等級	IP54		尺度 (A3基準)	単位	mm	第三角法	河村電器産業株式会社		図番	401
	キャビネット P0GB 1280-20 (K)		1/10						注番		P.

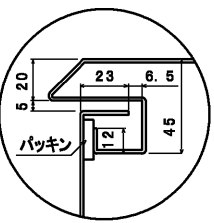
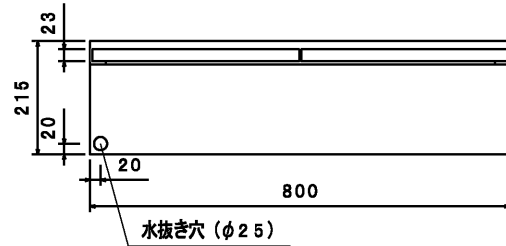
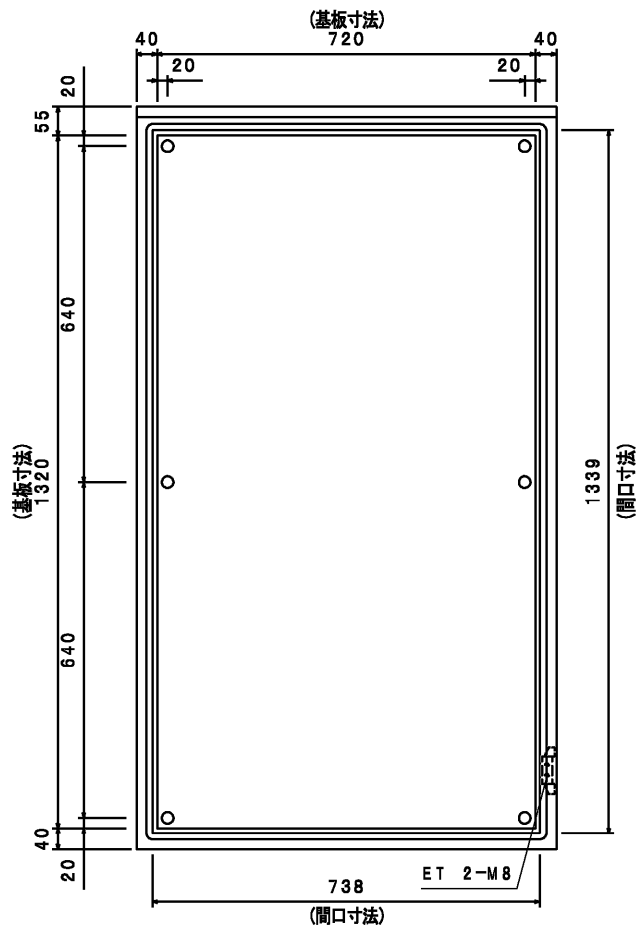
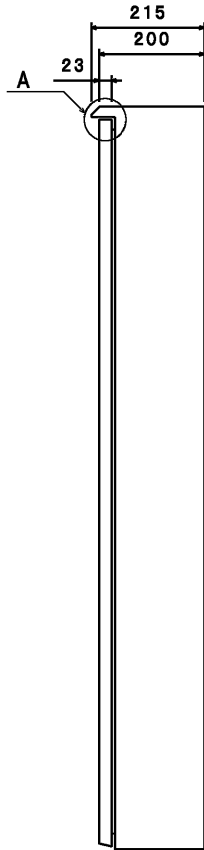
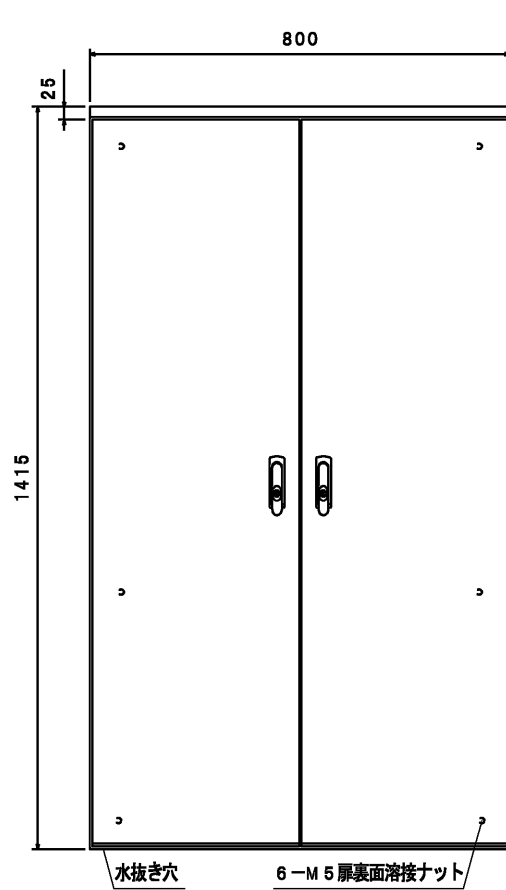


*背面は、キャビネットを裏側から見た図です。
キャビネットを扉（正面）から見た図ではありません。

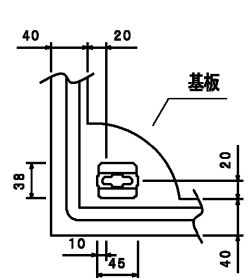
*IP性能を有するキャビネットに性能以上の穴加工を行う場合
規定の性能は損なわれますので、ご注意ください。

*穴加工の合計面積が、加工面の1/2以上となりますと
キャビネットの強度低下や変形の恐れがありますので、ご注意ください。

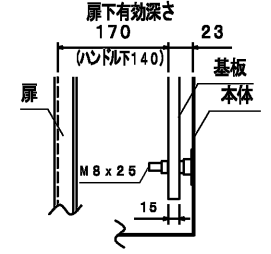
製図日 '15年10月22日	検図 吉川	設計 植村	製図 岡田	名称 POG・POGB穴加工範囲図 面番 ケテ1215以上
河村電器産業株式会社				図番
				注番



A 部断面図

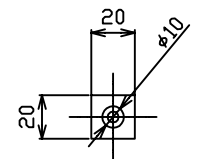
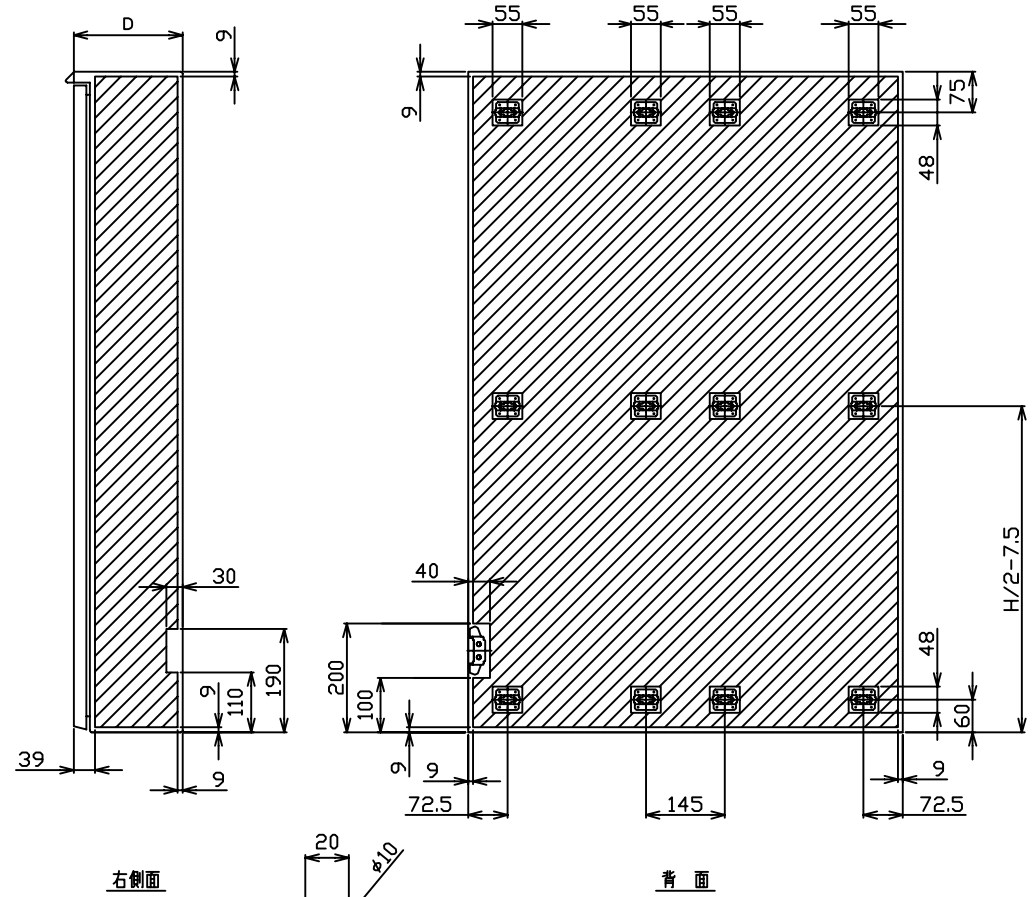
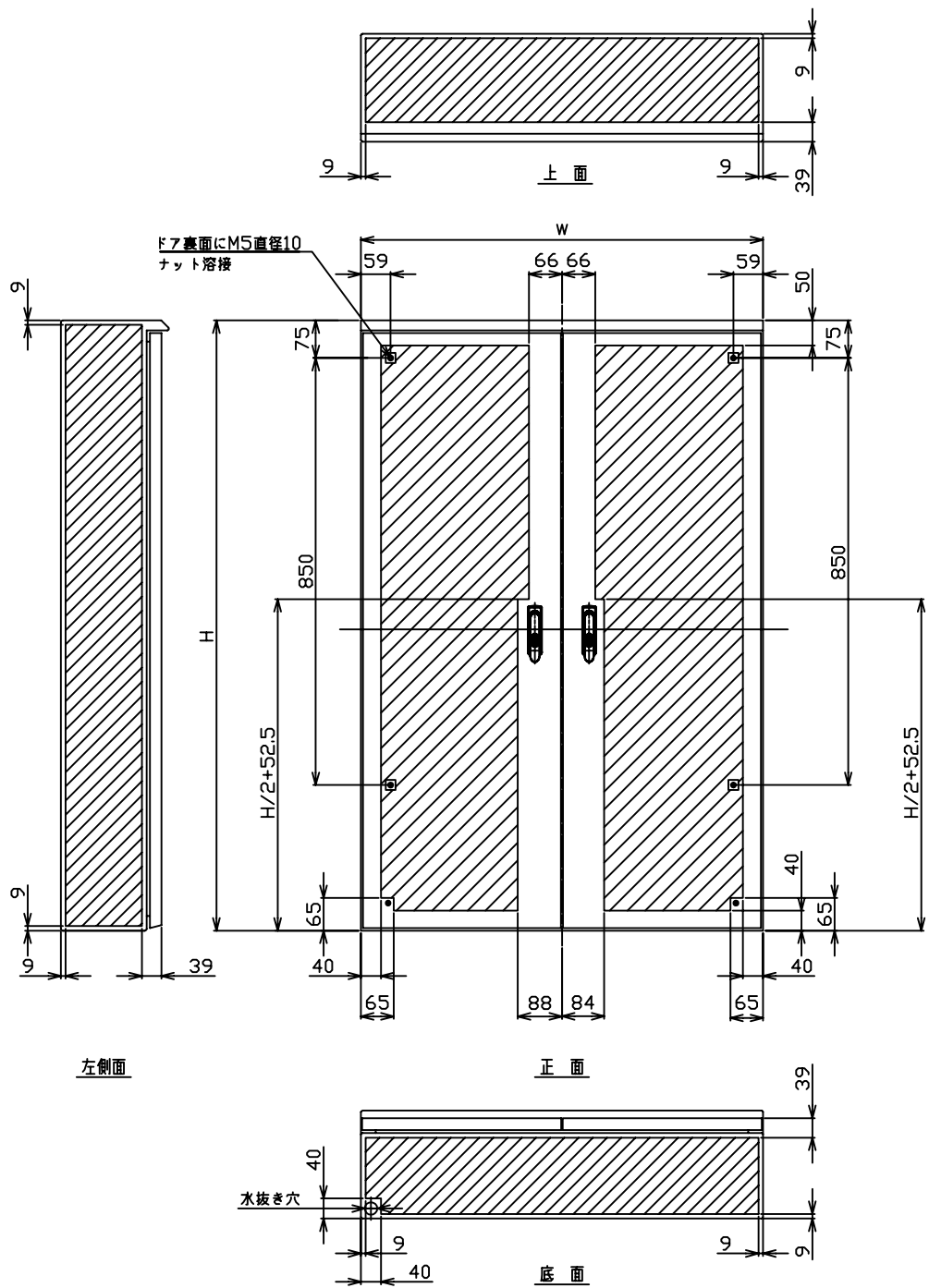


基板取付金具図



側面断面図

記事	型式	屋外・露出	ハンドル	KH-100 (キ-No. K200)			製図日	横図	設計	製図	名称	数量
	扉	鋼板	厚	1.6mm	塗	外面	マンセル	5Y7/1 (2.5Y9/1)	'15年11月11日	吉川 植村 澤		1
	本体	鋼板	厚	1.6mm	装	内面	マンセル	5Y7/1 (2.5Y9/1)				
	基板	木板	厚	15mm	色	オオイ						
	保護等級	IP54		尺度 (A3基準)	単位	mm	第三角法	河村電器産業株式会社		図番	401	1
	キャビネット P0GB 1480-20 (K)		1/10						注番		P.	



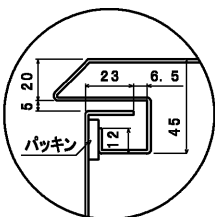
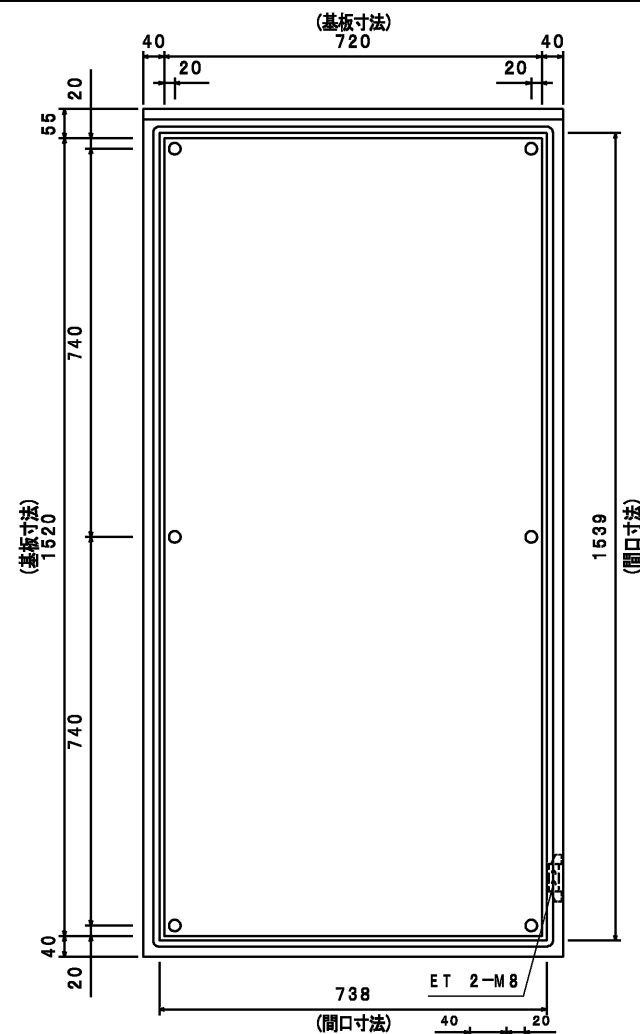
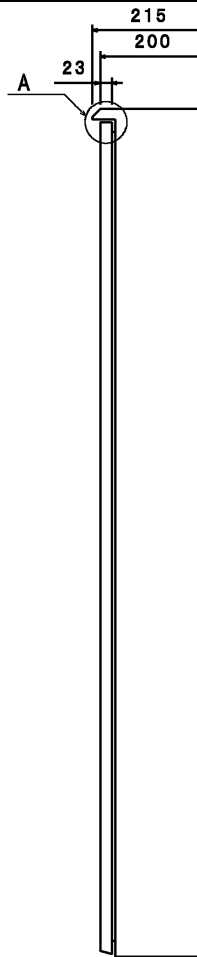
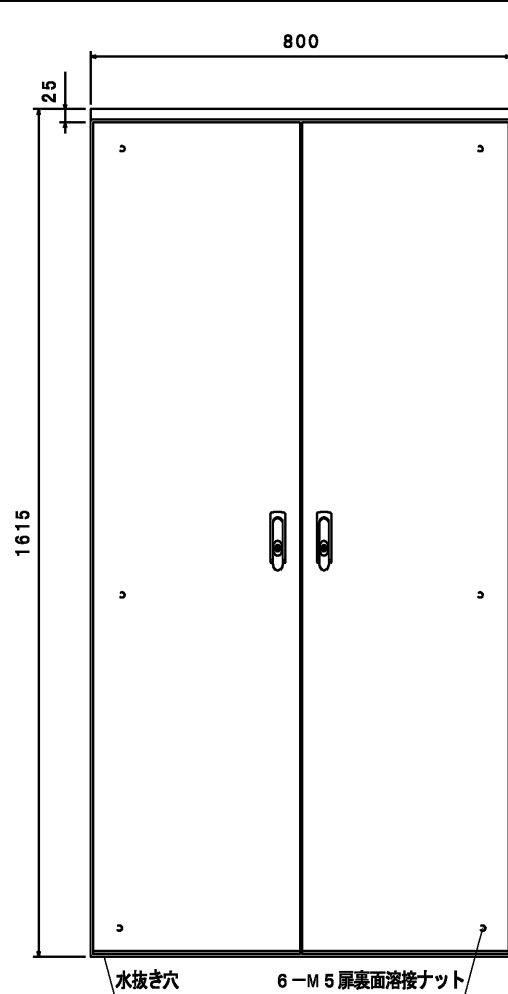
溶接ナット逃がし開口寸法

*背面は、キャビネットを裏側から見た図です。
キャビネットを扉（正面）から見た図ではありません。

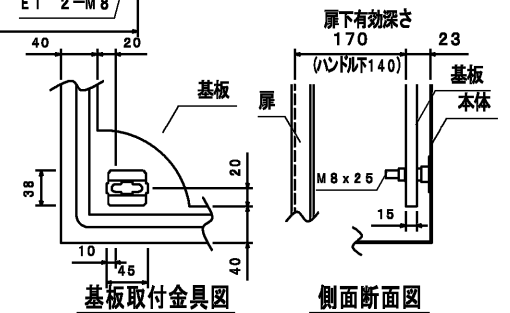
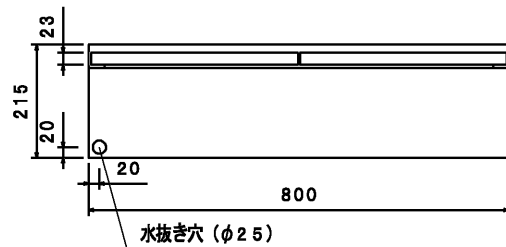
*IP性能を有するキャビネットに性能以上の穴加工を行う場合
規定の性能は損なわれますので、ご注意ください。

*穴加工の合計面積が、加工面の1/2以上となりますと
キャビネットの強度低下や変形の恐れがありますので、ご注意ください。

製図日 '15年10月22日	検図 吉川	設計 植村	製図 岡田	名称 POG・POGB穴加工範囲図 扉 1215以上
河村電器産業株式会社				図番
				注番
				P.



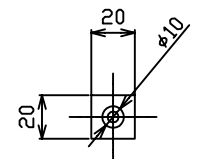
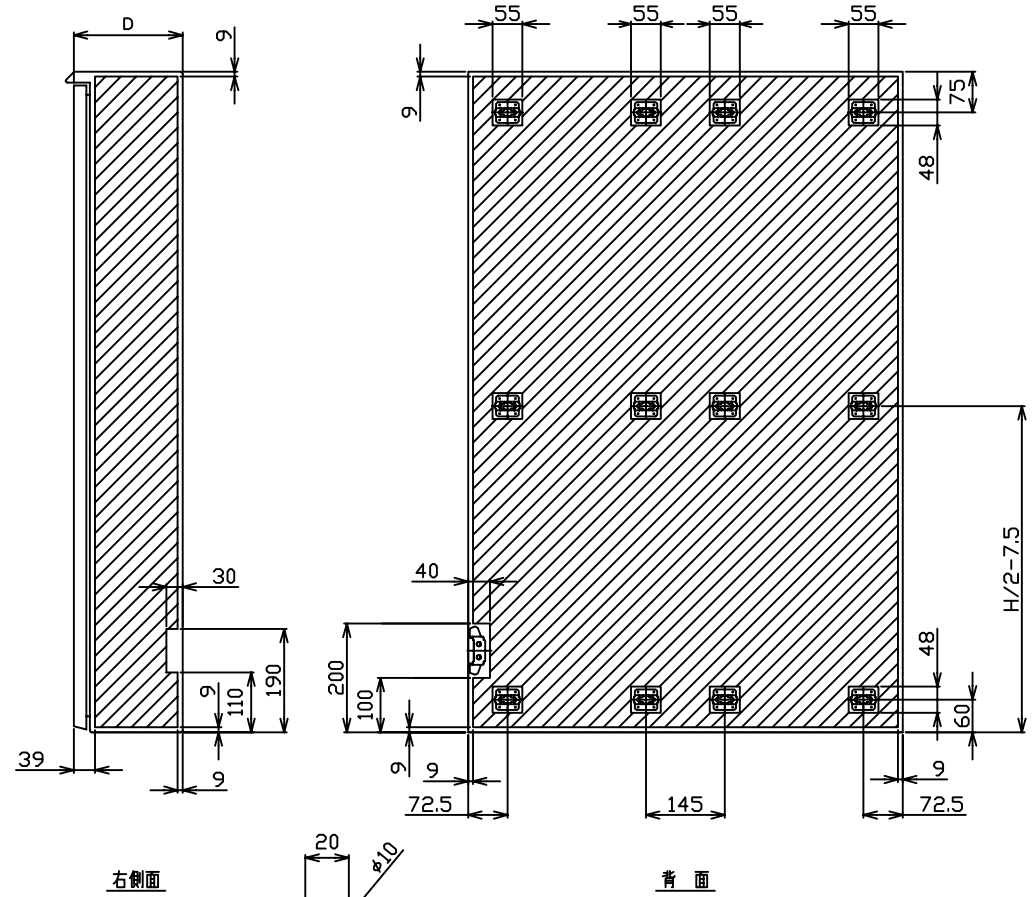
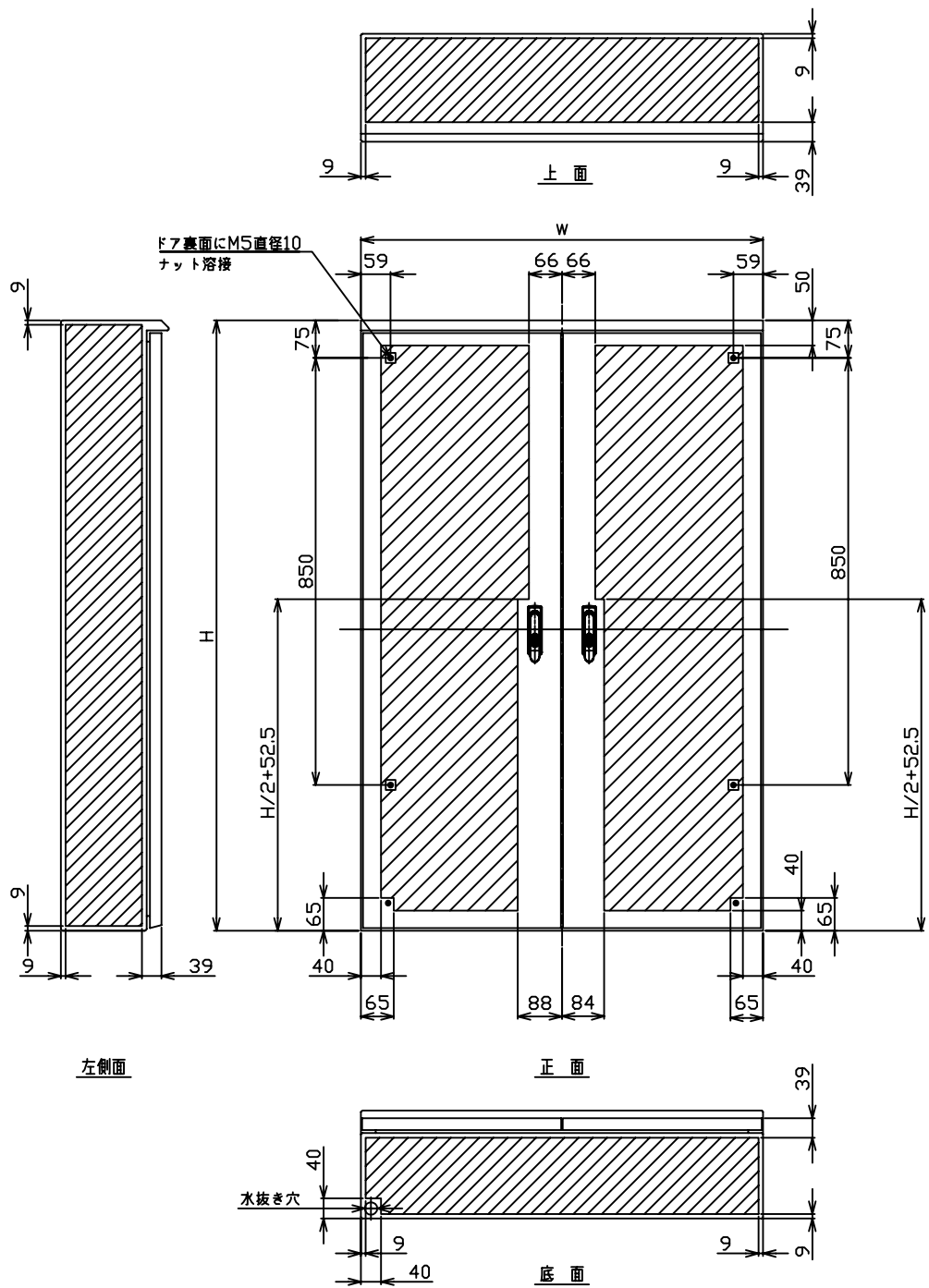
A 部断面図



基板取付金具図

側面断面図

記事	型式 屋外・露出	ハンドル KH-100 (キ-No. K200)	製図日	検図	設計	製図	名称	数量
	扉 鋼板 1.6mm	塗 外面 マンセル 5Y7/1 (2.5Y9/1)	'15年11月11日	吉川	植村	澤		1
	本体 鋼板 1.6mm	装 内面 マンセル 5Y7/1 (2.5Y9/1)						面
	基板 木板 15mm	色 オオイ						
	保護等級 IP54	尺度 (A3基準) 単位 mm	河村電器産業株式会社		図番	401	1	
	キャビネット P0GB 1680-20 (K)	1/10	第三角法		注番		P.	

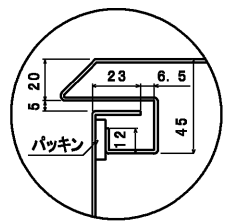
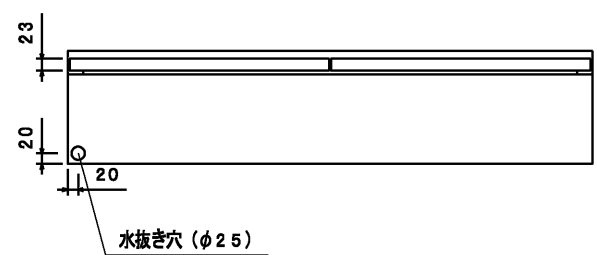
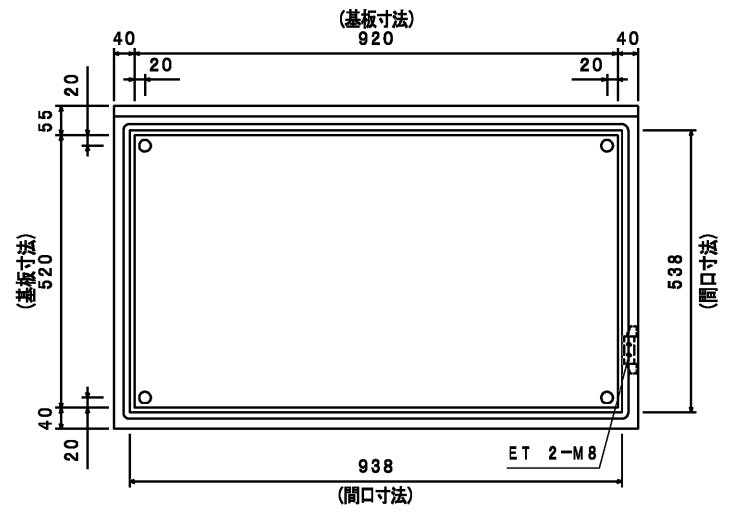
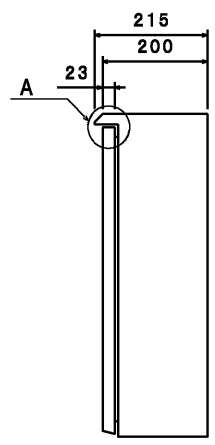
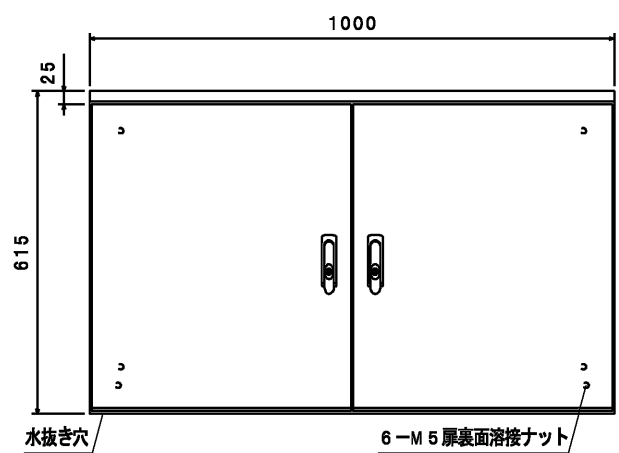


*背面は、キャビネットを裏側から見た図です。
キャビネットを扉（正面）から見た図ではありません。

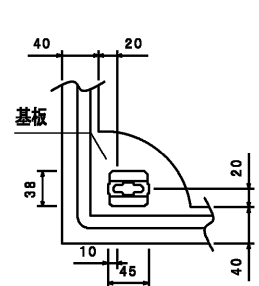
*IP性能を有するキャビネットに性能以上の穴加工を行う場合
規定の性能は損なわれますので、ご注意ください。

*穴加工の合計面積が、加工面の1/2以上となりますと
キャビネットの強度低下や変形の恐れがありますので、ご注意ください。

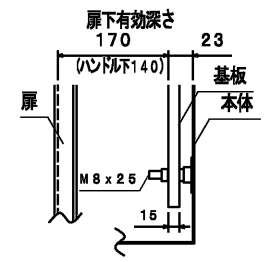
製図日 '15年10月22日	検図 吉川	設計 植村	製図 岡田	名称 POG・POGB穴加工範囲図 扉 1215以上
河村電器産業株式会社				図番
				注番



A 部断面図

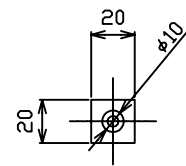
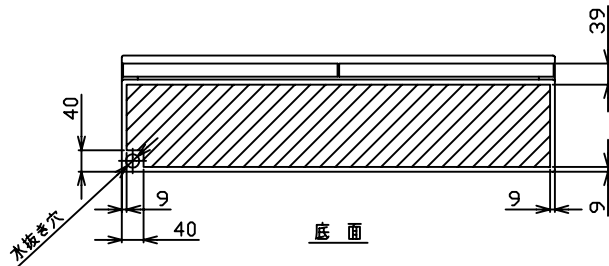
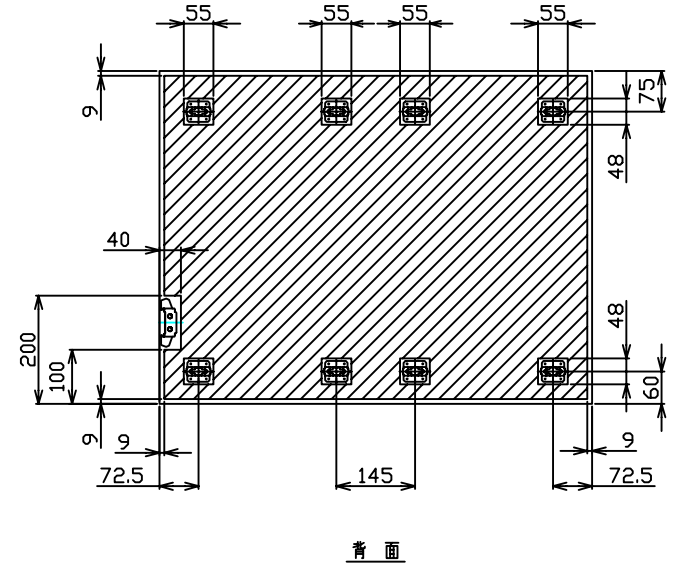
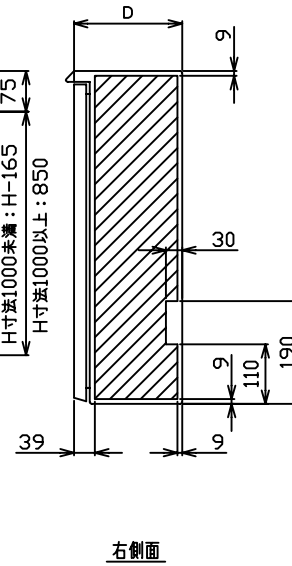
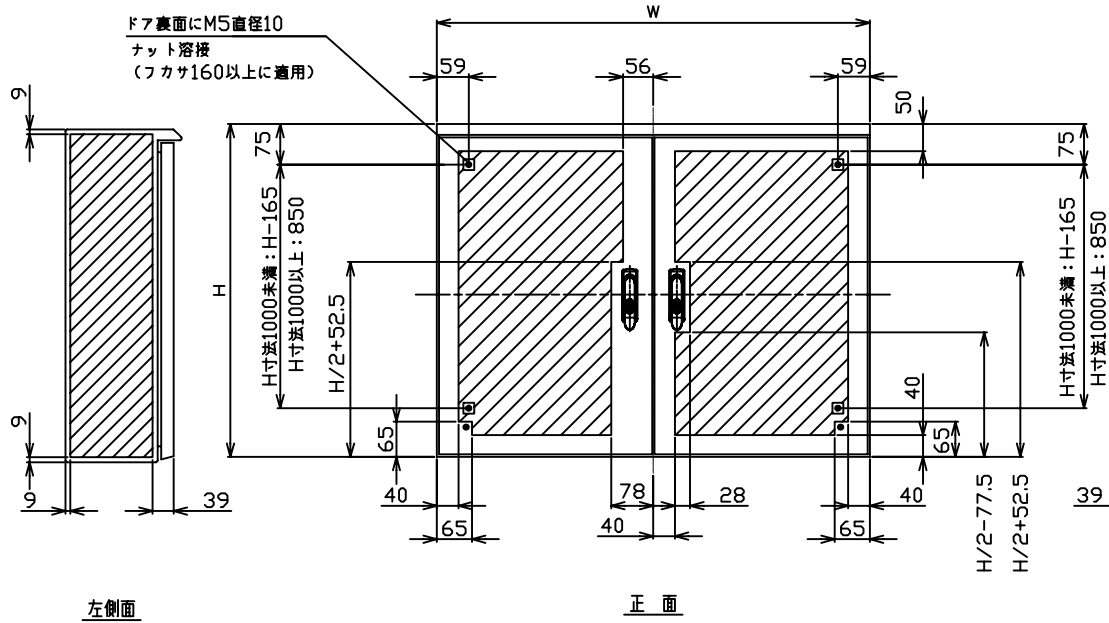
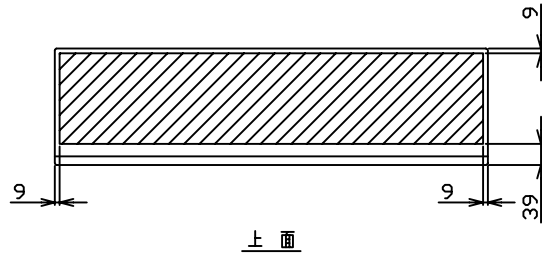


基板取付金具図



側面断面図

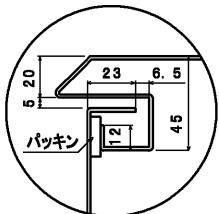
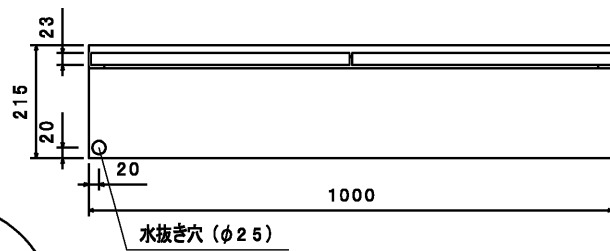
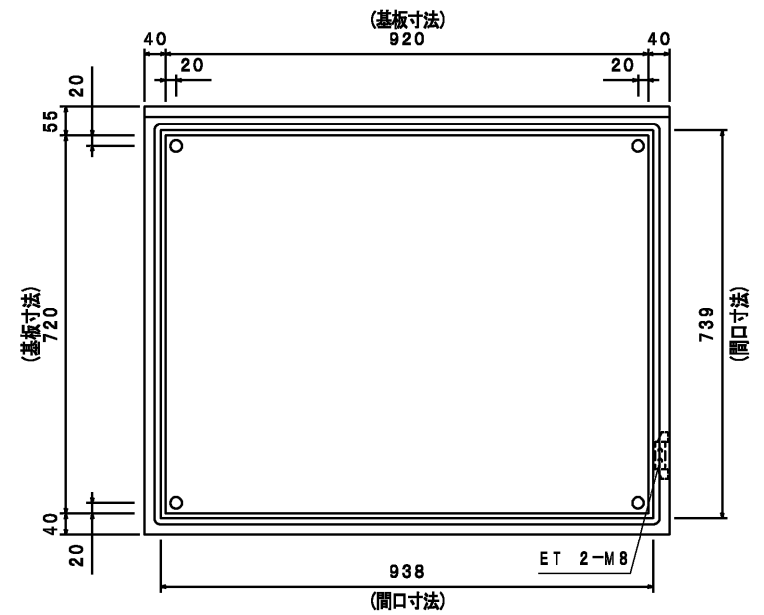
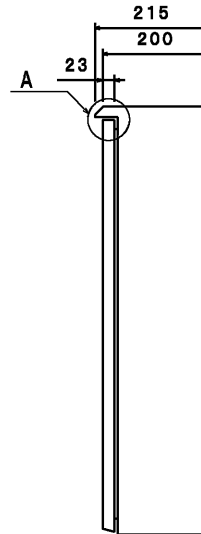
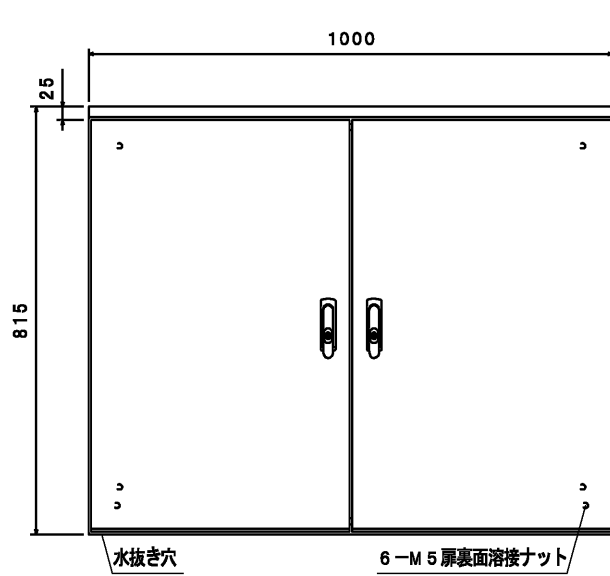
記事	型式	屋外・露出	ハンドル	KH-100 (キ-No. K200)		製図日	横図	設計	製図	名称	数量
	扉	鋼板	1.6mm	塗	外面 マンセル 5Y7/1 (2.5Y9/1)	'15年 6月 8日	近藤	高橋	澤	図番	401
	本体	鋼板	1.6mm	装	内面 マンセル 5Y7/1 (2.5Y9/1)						
	基板	木板	15mm	色	オオイ	面					
	保護等級	IP54		尺度 (A3基準)	単位	第三角法	河村電器産業株式会社	注番	P.		
キャビネット	POGB 6010-20 (K)		1/10	mm	1						



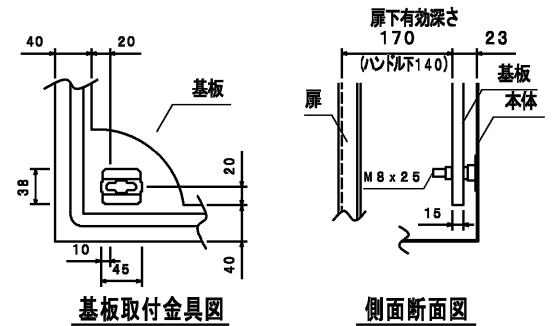
*背面は、キャビネットを裏側から見た図です。
キャビネットを扉(正面)から見た図ではありません。

※IP性能を有するキャビネットに性能以上の穴加工を行う場合
規定の性能は損なわれますので、ご注意ください。
※穴加工の合計面積が、加工面の1/2以上となりますと
キャビネットの強度低下や変形の恐れがありますので、ご注意ください。

製図日 '15年10月22日	検図 吉川	設計 植村	製図 岡田	名称 POG・POGB穴加工範囲図 両扉 タテ1215未満	
河村電器産業株式会社				図番	
				注番	P.



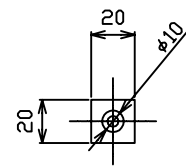
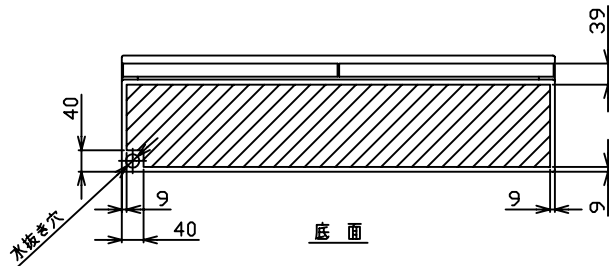
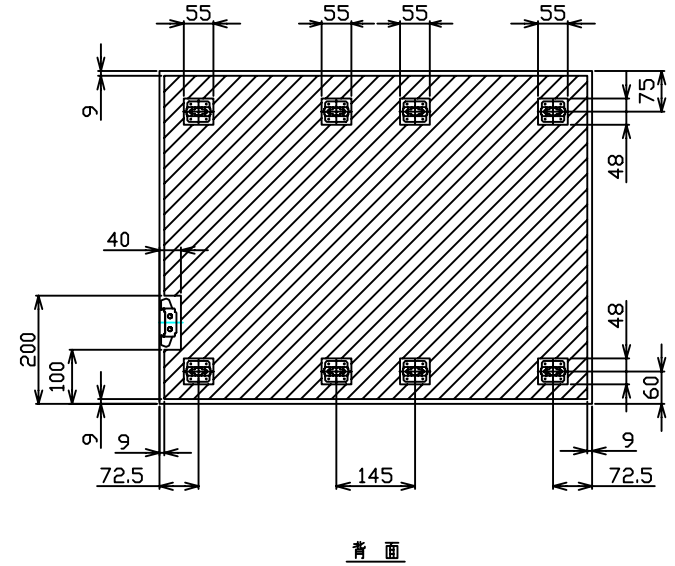
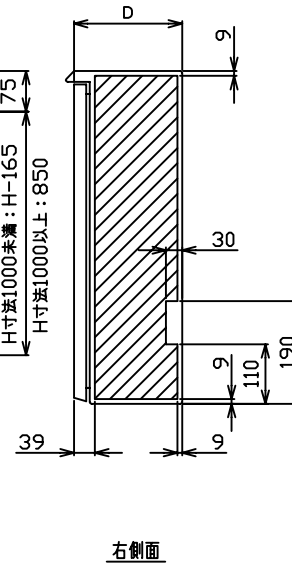
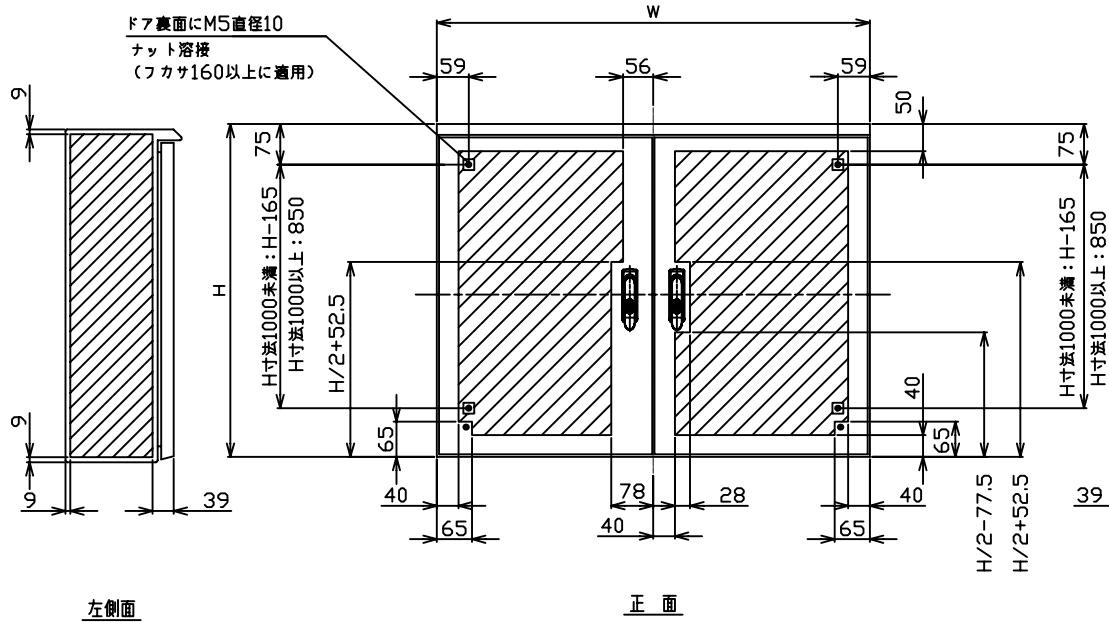
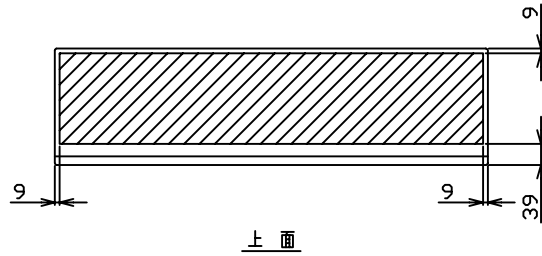
A 部断面図



基板取付金具図

側面断面図

記事	型式	屋外・露出	ハンドル	KH-100 (キ-No. K200)			製図日	横図	設計	製図	名称	数量
	扉	鋼板	1.6mm	塗	外面	マンセル 5Y7/1 (2.5Y9/1)	'15年11月11日	吉川	植村	澤	図番	401
	本体	鋼板	1.6mm	装	内面	マンセル 5Y7/1 (2.5Y9/1)						
	基板	木板	15mm	色	オオイ	河村電器産業株式会社						
	保護等級	IP54		尺度 (A3基準)	単位		mm	第三角法				
キャビネット	POGB 8010-20 (K)		1/10									

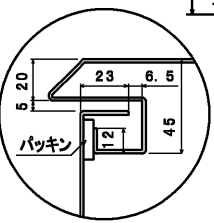
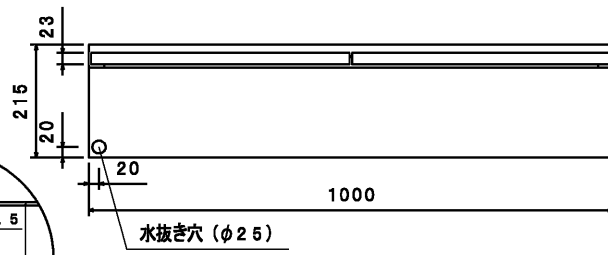
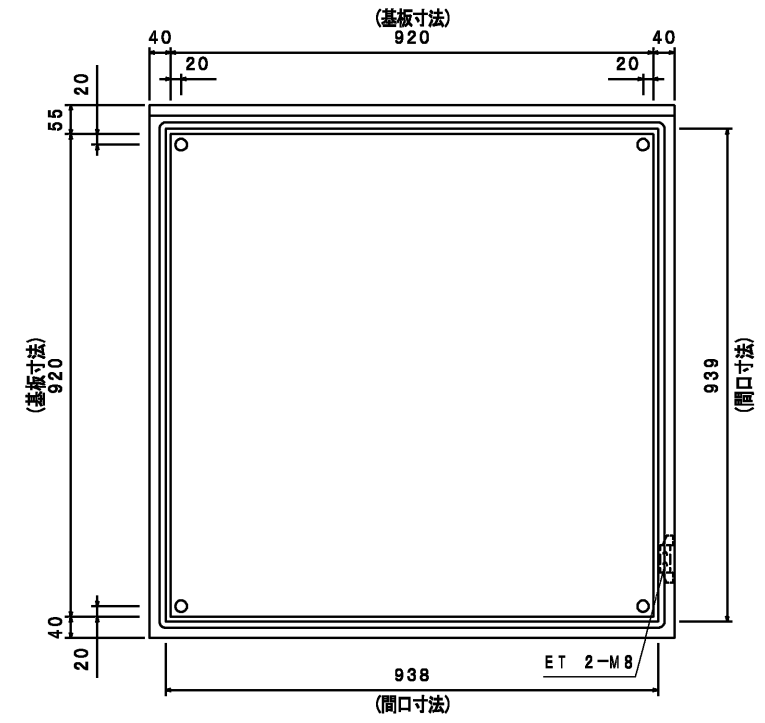
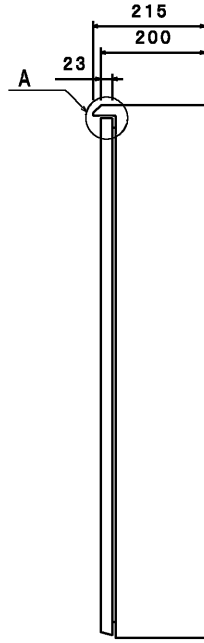
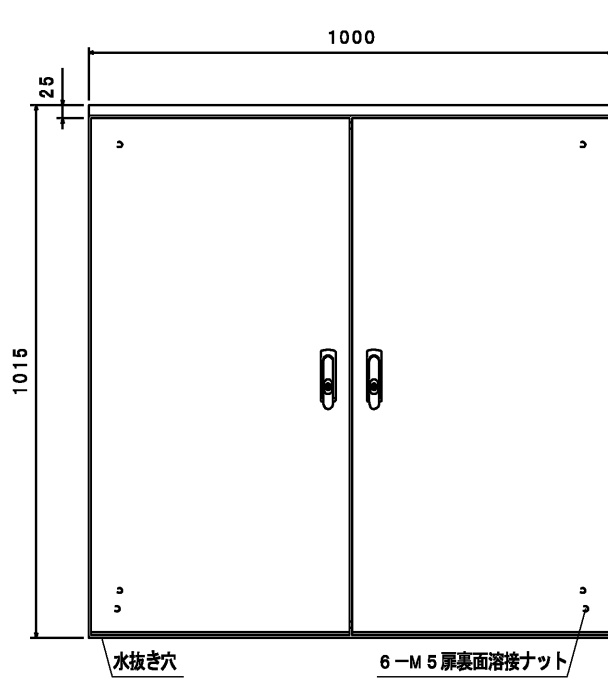


溶接ナット逃がし開口寸法

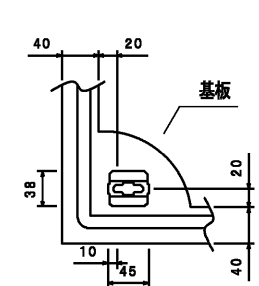
*背面は、キャビネットを裏側から見た図です。
キャビネットを扉(正面)から見た図ではありません。

※IP性能を有するキャビネットに性能以上の穴加工を行う場合
規定の性能は損なわれますので、ご注意ください。
※穴加工の合計面積が、加工面の1/2以上となりますと
キャビネットの強度低下や変形の恐れがありますので、ご注意ください。

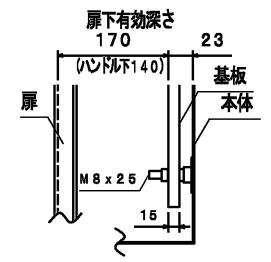
製図日 '15年10月22日	検図 吉川	設計 植村	製図 岡田	名称 POG・POGB穴加工範囲図 両扉 タテ1215未満	
河村電器産業株式会社				図番	
				注番	P.



A 部断面図

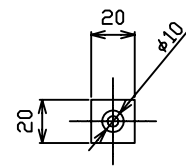
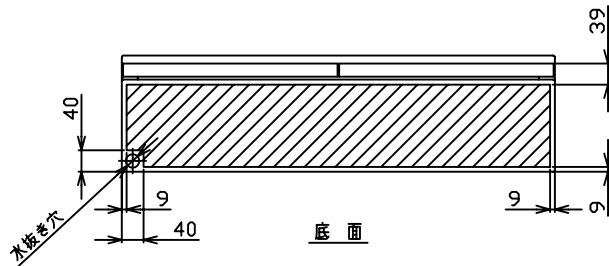
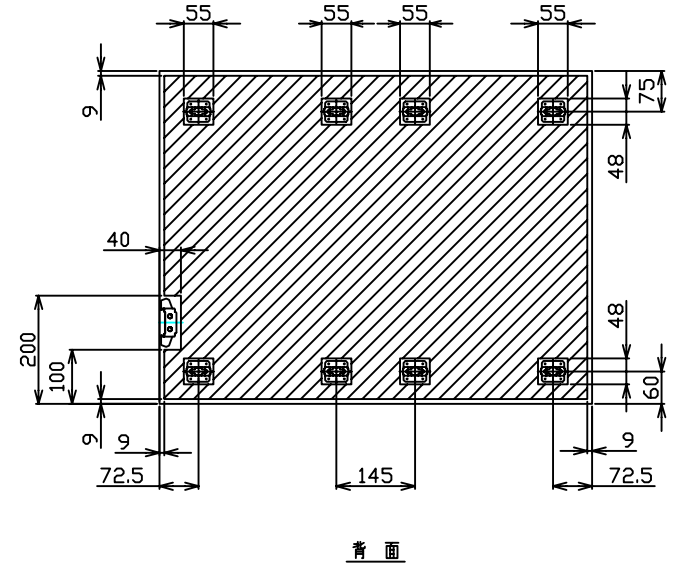
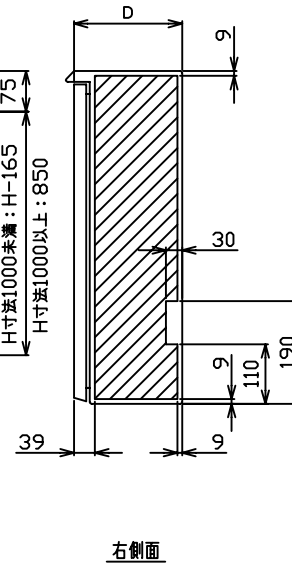
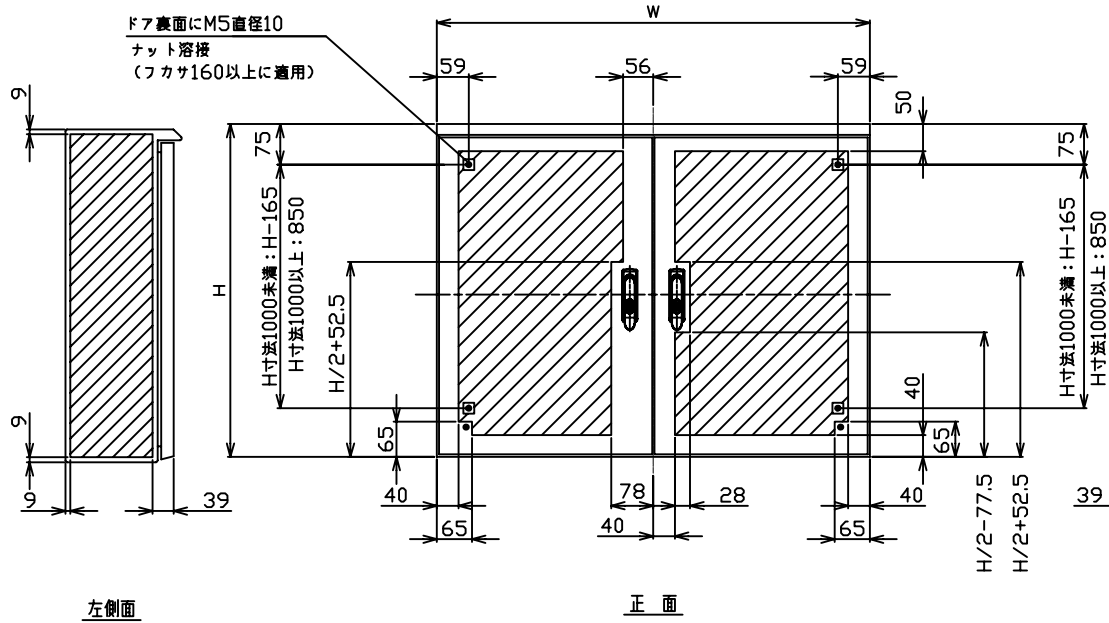
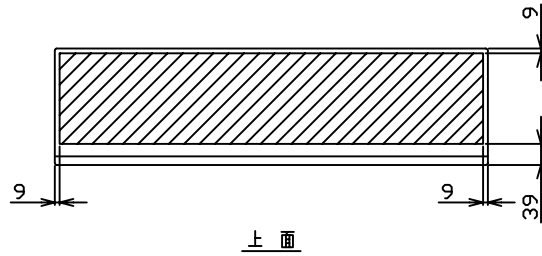


基板取付金具図



側面断面図

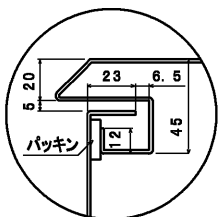
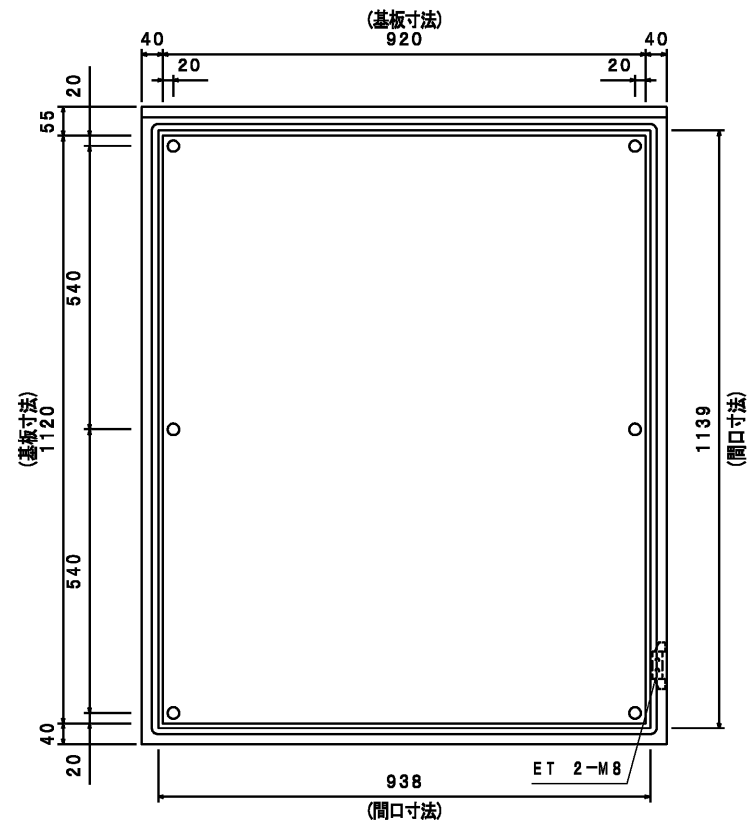
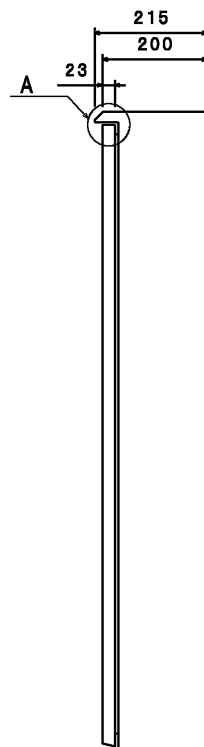
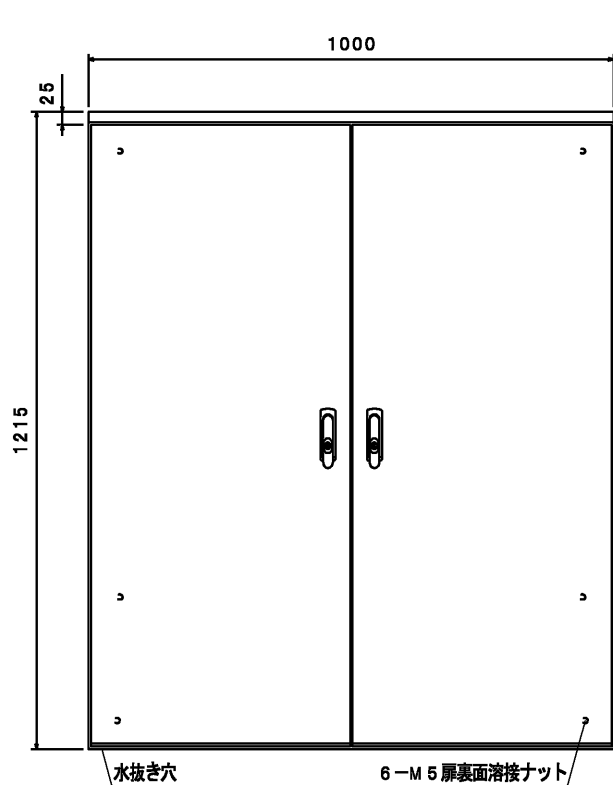
記事	型式	屋外・露出	ハンドル	KH-100 (キ-No. K200)		製図日	検図	設計	製図	名称	数量
	扉	鋼板	1.6mm	塗	外面 マンセル 5Y7/1 (2.5Y9/1)						
	本体	鋼板	1.6mm	装	内面 マンセル 5Y7/1 (2.5Y9/1)	面					
	基板	木板	15mm	色	オオイ						
	保護等級	IP54		尺度 (A3基準)	単位	mm	第三角法	河村電器産業株式会社		図番	401
キャビネット	POGB 1010-20 (K)		1/10	注番	P.						



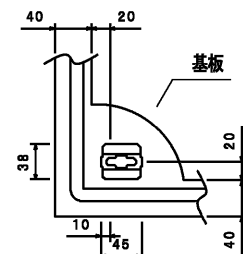
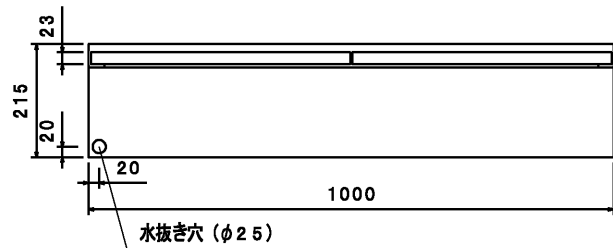
*背面は、キャビネットを裏側から見た図です。
キャビネットを扉(正面)から見た図ではありません。

*IP性能を有するキャビネットに性能以上の穴加工を行う場合
規定の性能は損なわれますので、ご注意ください。
*穴加工の合計面積が、加工面の1/2以上となりますと
キャビネットの強度低下や変形の恐れがありますので、ご注意ください。

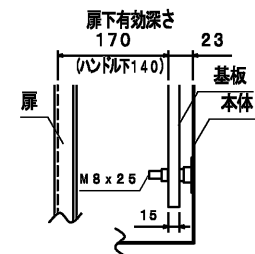
製図日 '15年10月22日	検図 吉川	設計 植村	製図 岡田	名称 POG・POGB穴加工範囲図 両扉 タテ1215未満
河村電器産業株式会社				図番
				注番
				P.



A 部断面図

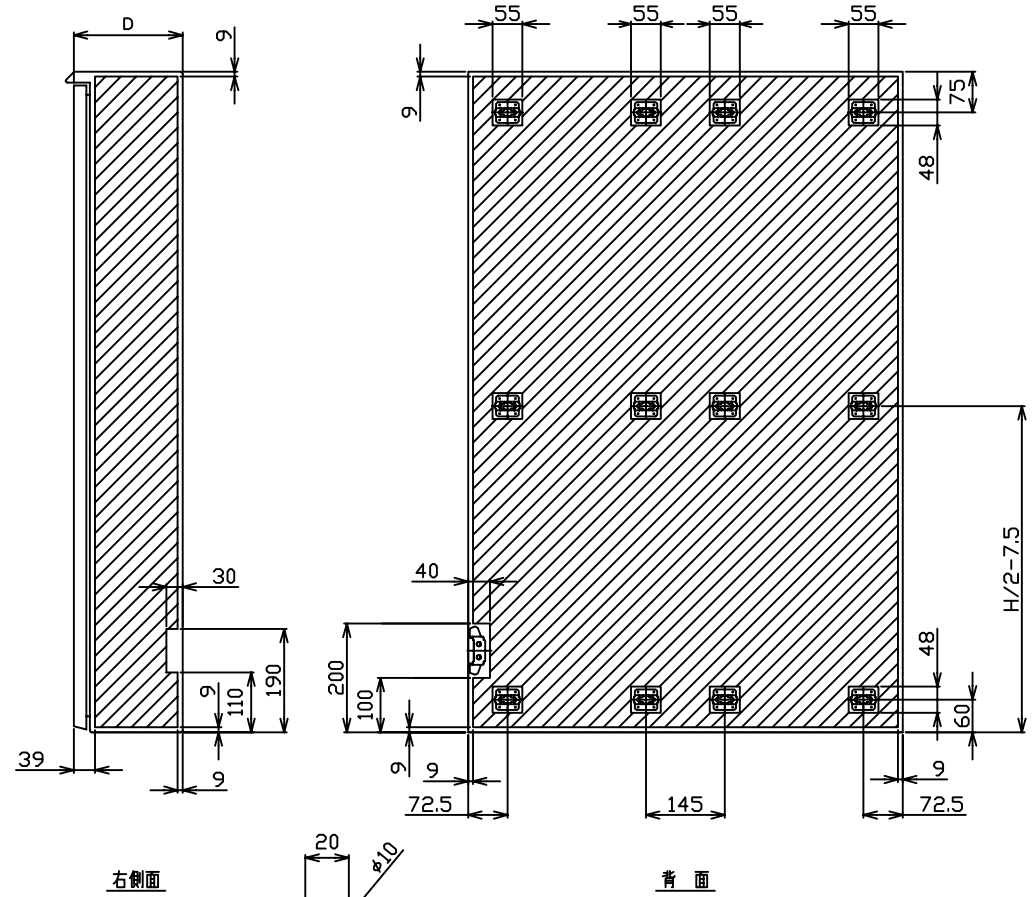
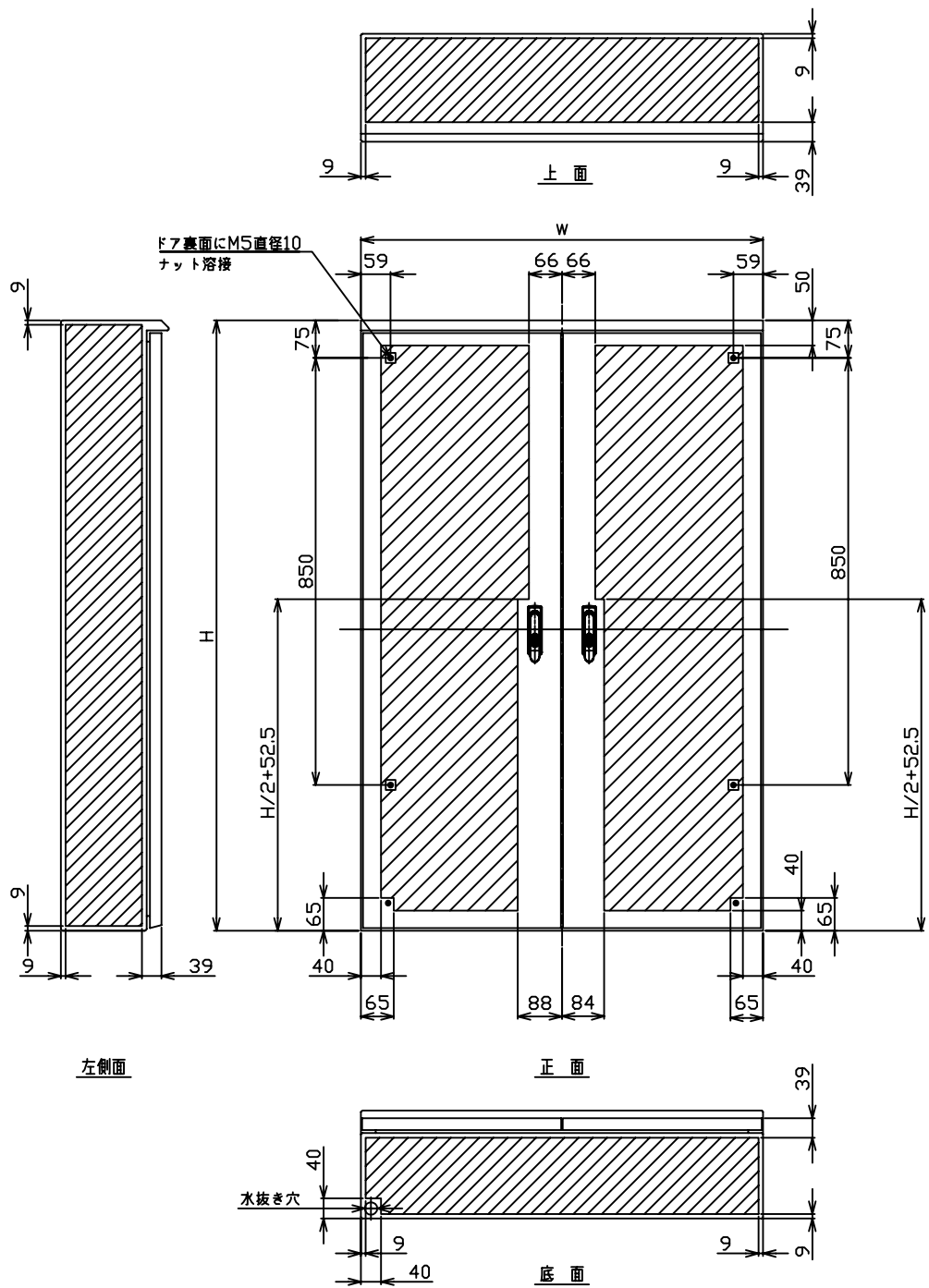


基板取付金具図



側面断面図

記事	型式	屋外・露出	ハンドル	KH-100 (キ-No. K200)			製図日	横図	設計	製図	名称	数量
	扉	鋼板	1.6mm	塗	外面	マンセル 5Y7/1 (2.5Y9/1)	'15年11月11日	吉川	植村	澤	図番	401
	本体	鋼板	1.6mm	装	内面	マンセル 5Y7/1 (2.5Y9/1)						
	基板	木板	15mm	色	オオイ	河村電器産業株式会社						
	保護等級	IP54		尺度 (A3基準)	単位		mm	第三角法				
キャビネット	POGB 1210-20 (K)		1/10									

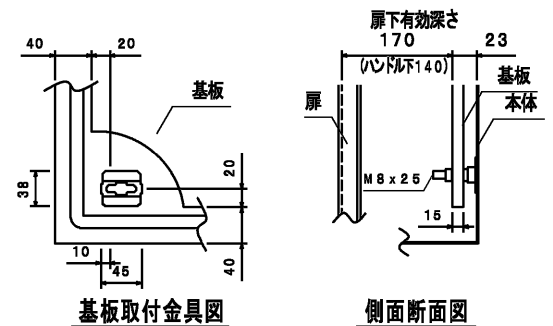
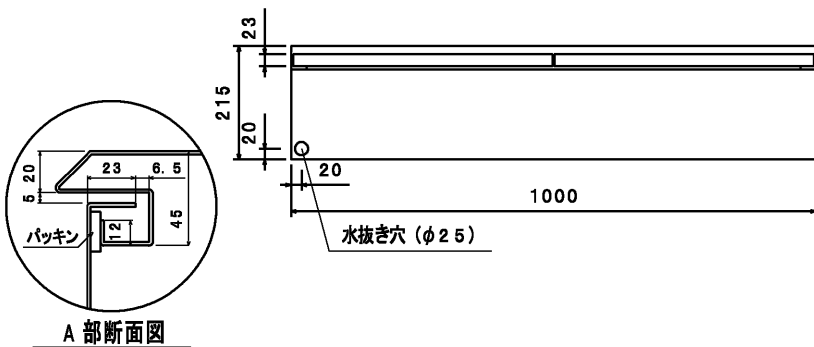
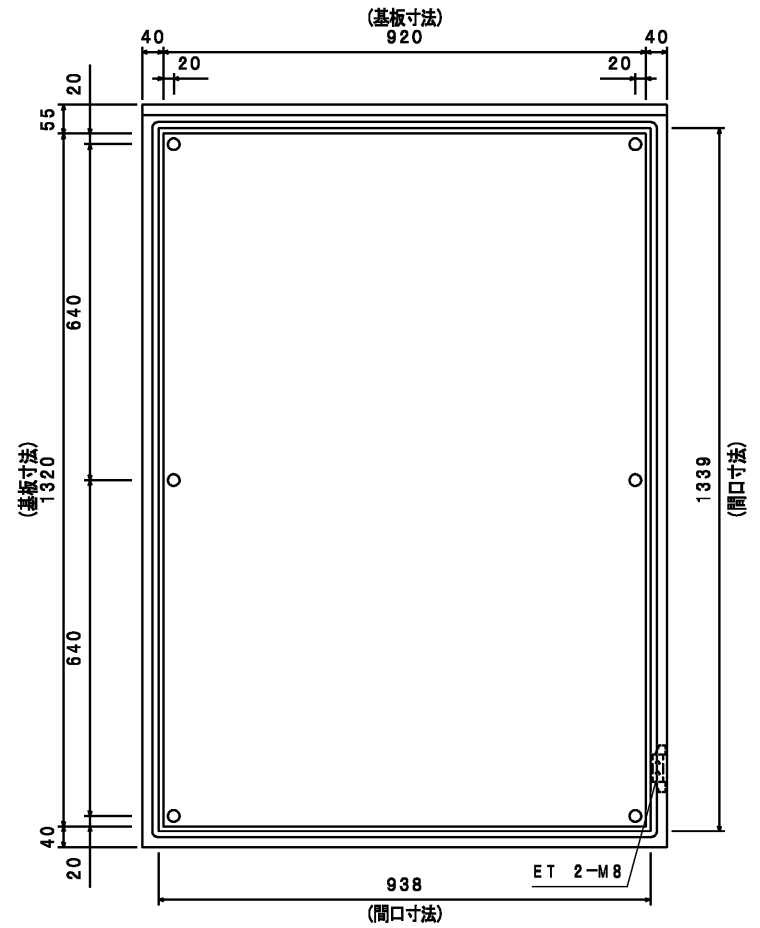
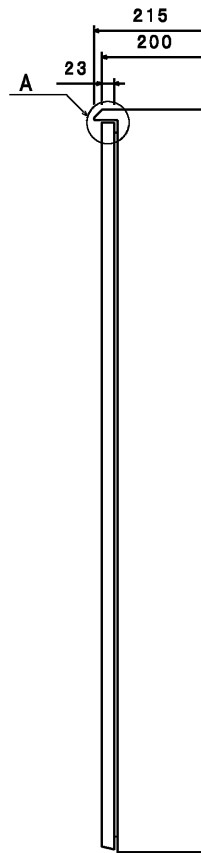
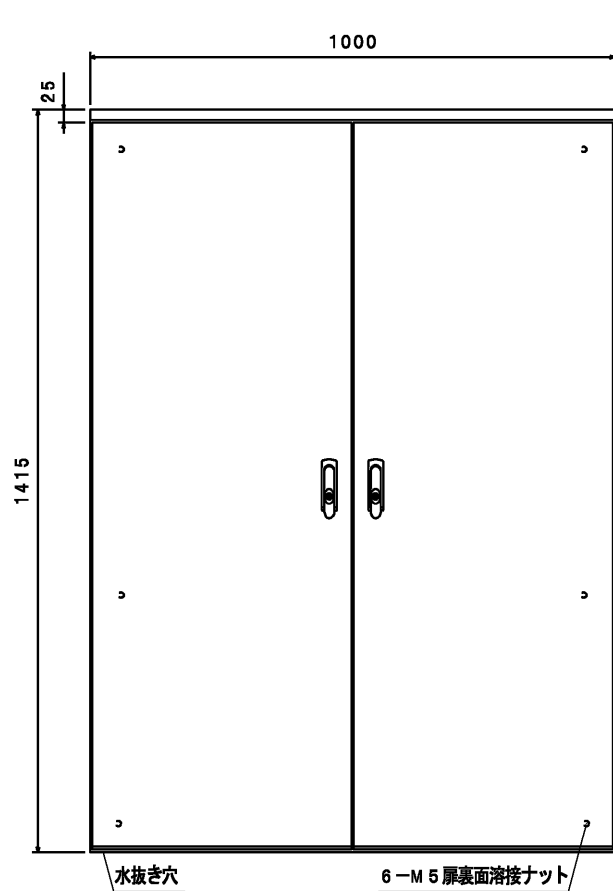


*背面は、キャビネットを裏側から見た図です。
キャビネットを扉（正面）から見た図ではありません。

*IP性能を有するキャビネットに性能以上の穴加工を行う場合
規定の性能は損なわれますので、ご注意ください。

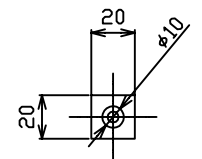
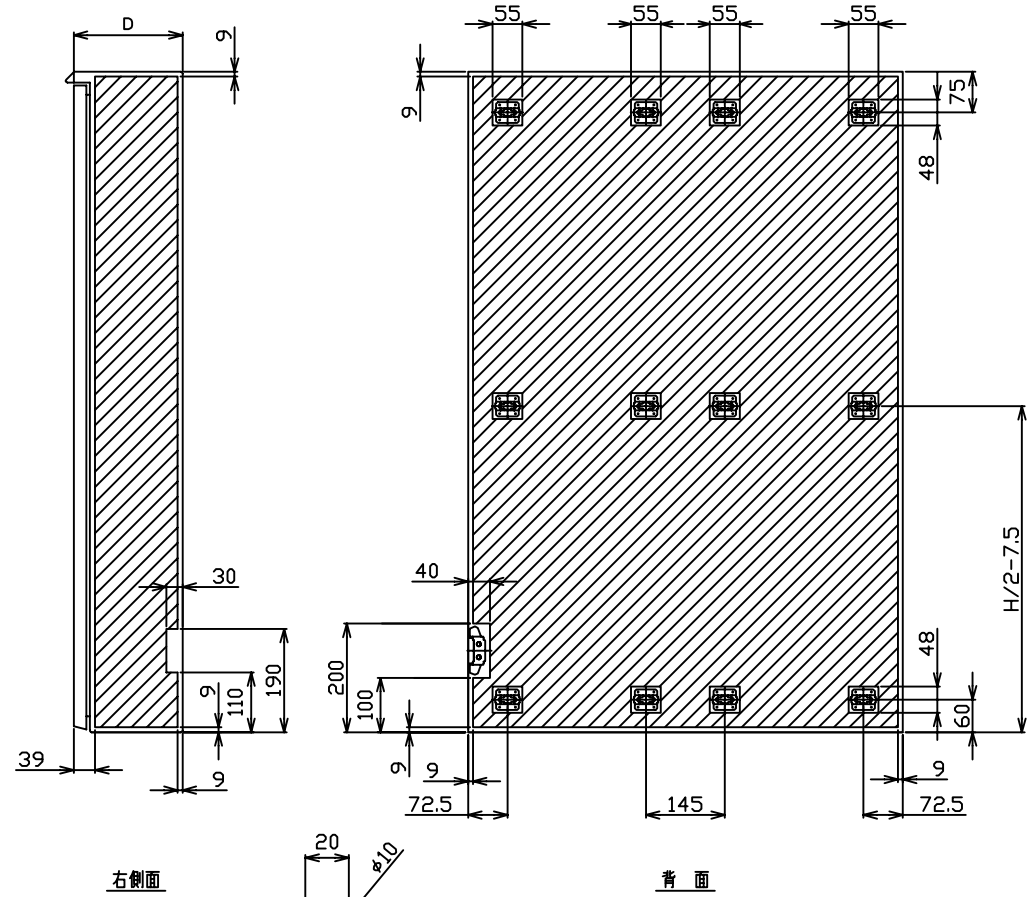
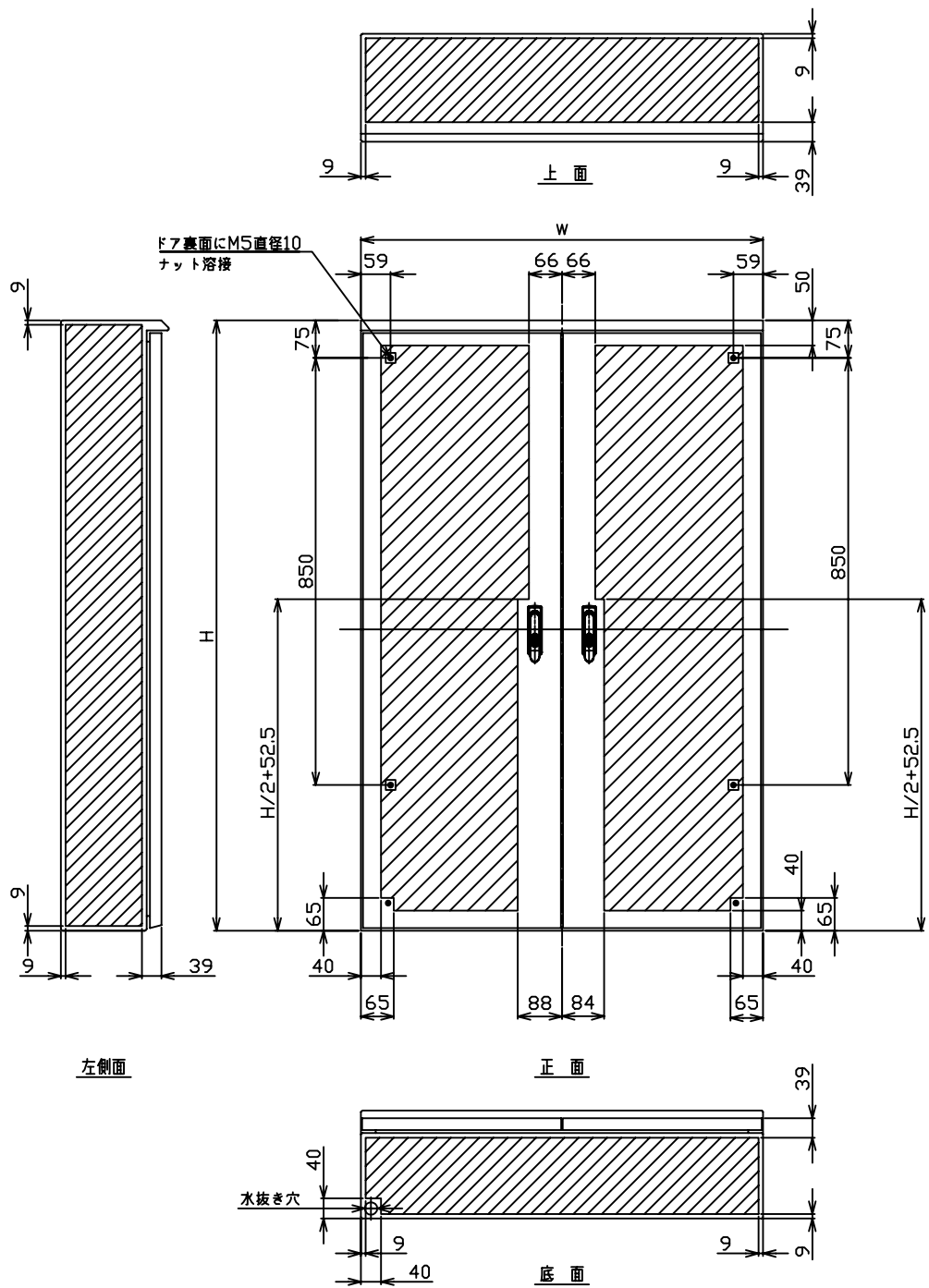
*穴加工の合計面積が、加工面の1/2以上となりますと
キャビネットの強度低下や変形の恐れがありますので、ご注意ください。

製図日 '15年10月22日	検図 吉川	設計 植村	製図 岡田	名称 POG・POGB穴加工範囲図 面番 ケテ1215以上
河村電器産業株式会社				図番
				注番



記事	型式	屋外・露出	ハンドル	KH-100 (キ-No. K200)			製図日	横図	設計	製図	名称	数量
	扉	鋼板	厚	1.6mm	塗	外面	マンセル 5Y7/1 (2.5Y9/1)	'15年11月11日	吉川	植村	澤	1
	本体	鋼板	厚	1.6mm	装	内面	マンセル 5Y7/1 (2.5Y9/1)					
	基板	木板	厚	15mm	色	オオイ						
	保護等級	IP54		尺度 (A3基準)	単位	mm		第三角法	図番	401	1	
キャビネット	POGB 1410-20 (K)		1/10					注番	P.			

河村電器産業株式会社

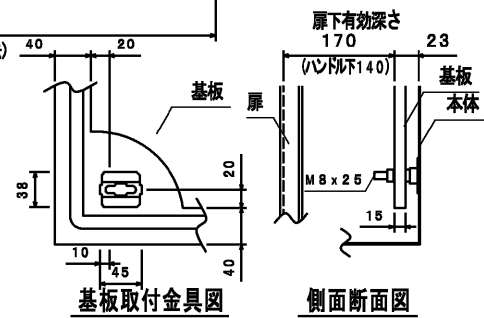
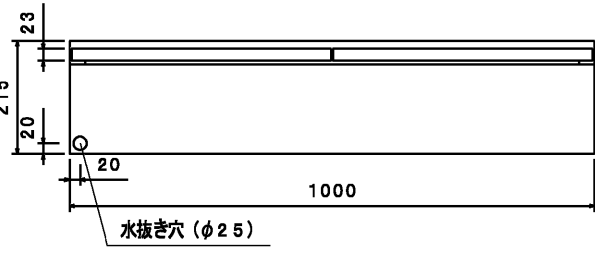
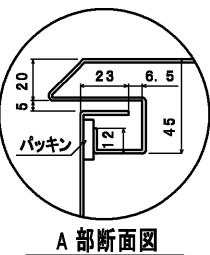
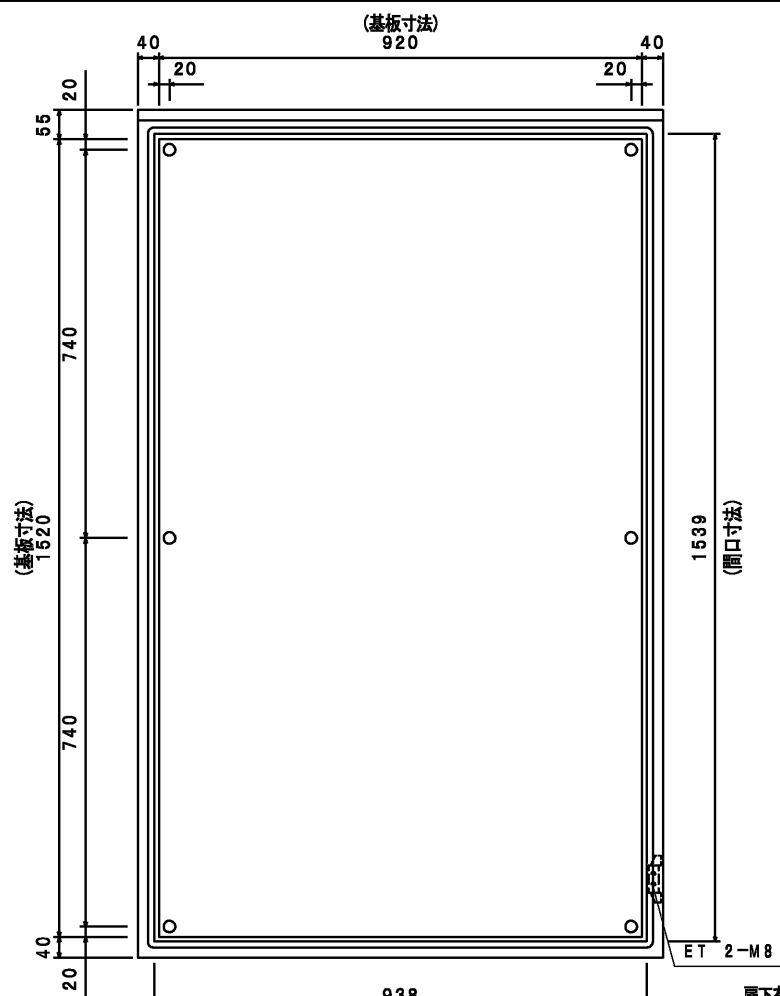
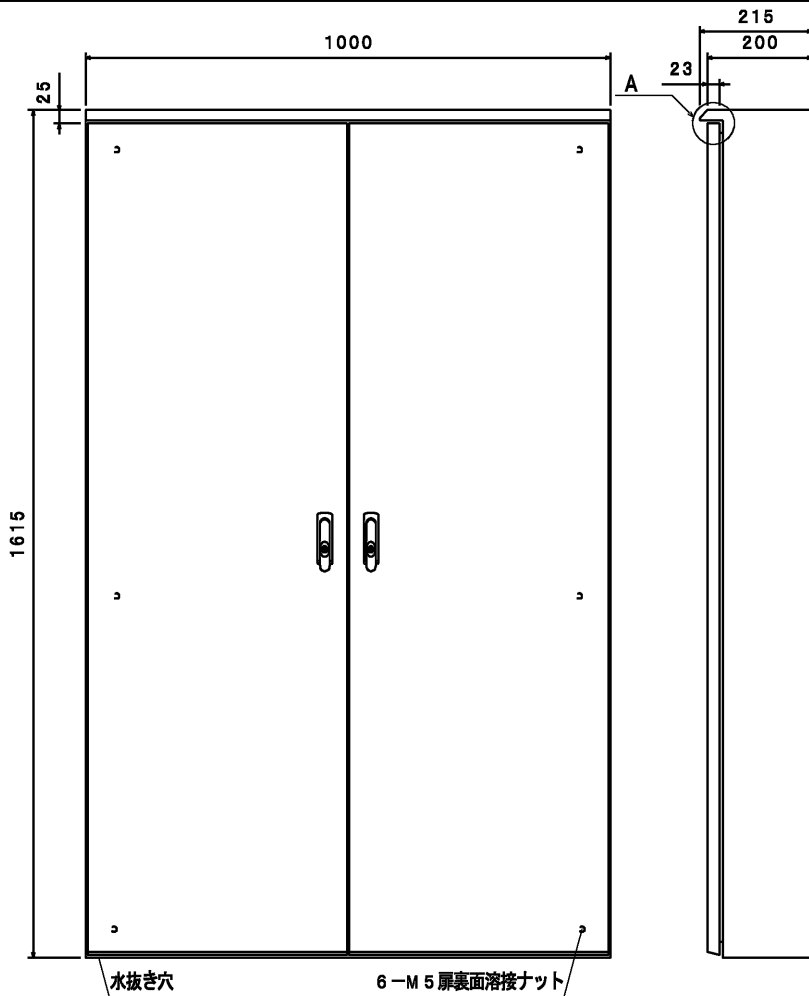


*背面は、キャビネットを裏側から見た図です。
キャビネットを扉（正面）から見た図ではありません。

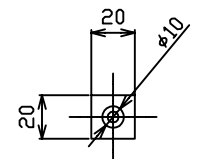
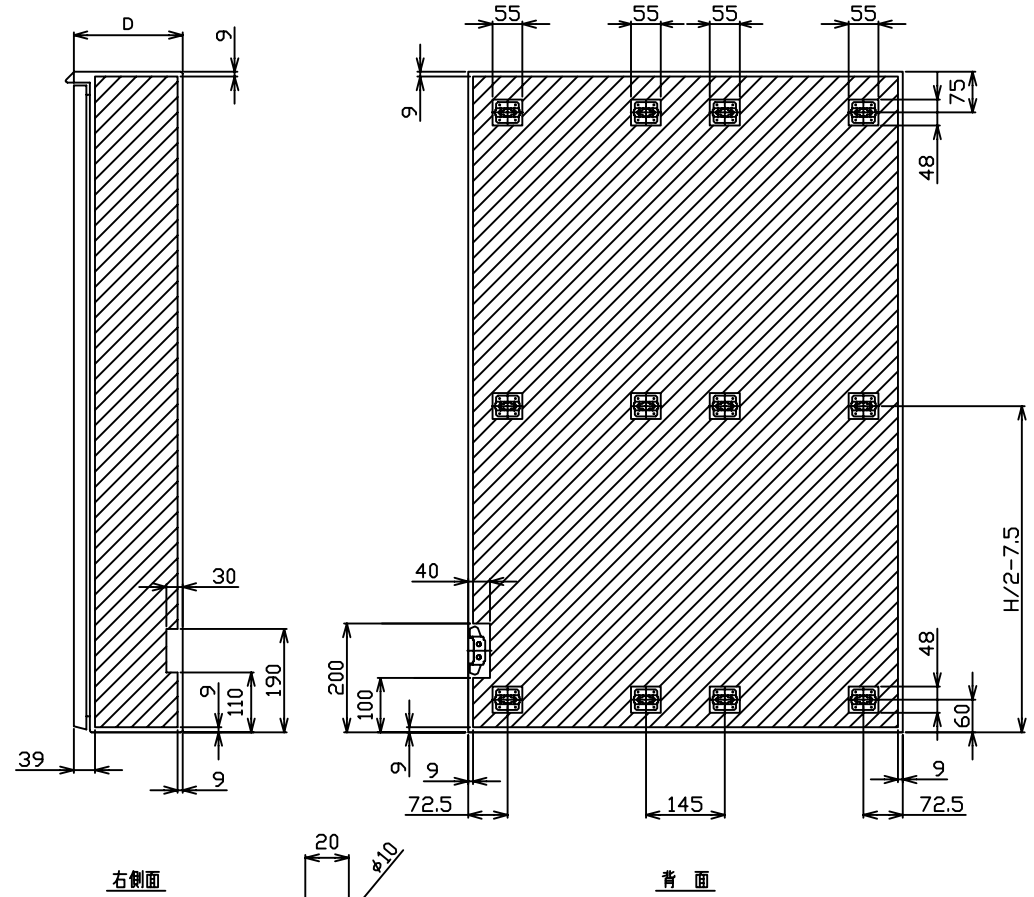
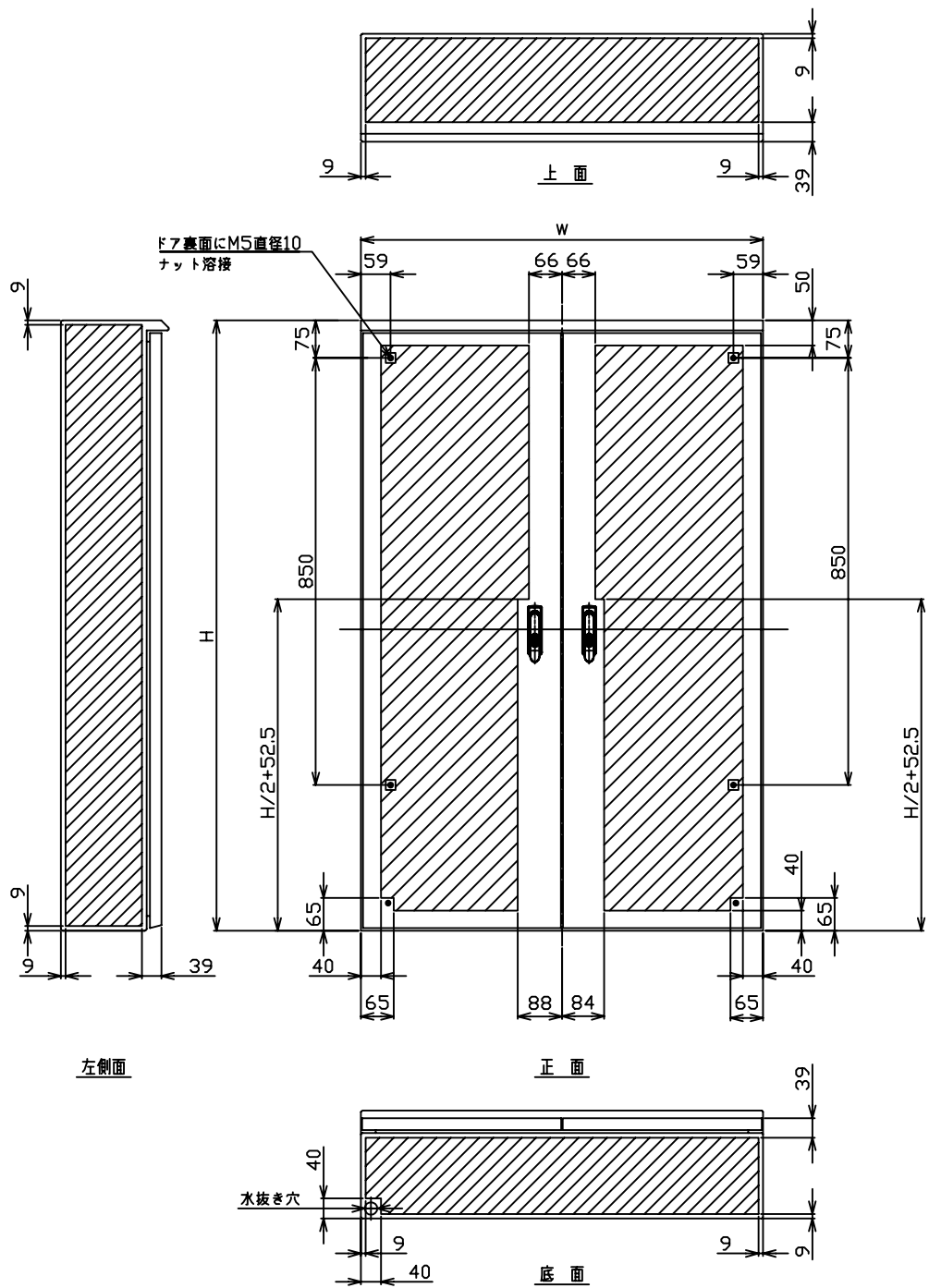
*IP性能を有するキャビネットに性能以上の穴加工を行う場合
規定の性能は損なわれますので、ご注意ください。

*穴加工の合計面積が、加工面の1/2以上となりますと
キャビネットの強度低下や変形の恐れがありますので、ご注意ください。

製図日 '15年10月22日	検図 吉川	設計 植村	製図 岡田	名称 POG・POGB穴加工範囲図 面番 ケテ1215以上
河村電器産業株式会社				図番
				注番



記事	型式	屋外・露出	ハンドル	KH-100 (キ-No. K200)		製図日	15年11月11日	検図	吉川	設計	植村	製図	澤	名称		数量	1
	扉	鋼板	1.6mm	塗	外面	マンセル 5Y7/1 (2.5Y9/1)											
	本体	鋼板	1.6mm	装	内面	マンセル 5Y7/1 (2.5Y9/1)											面
	基板	木板	15mm	色	オオイ												
	保護等級	IP54		尺度	(A3基準)	単位	mm	第三角法	河村電器産業株式会社			図番	401	1			
	キャビネット P0GB 1610-20 (K)		尺度	1/10										注番		P.	



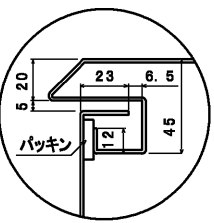
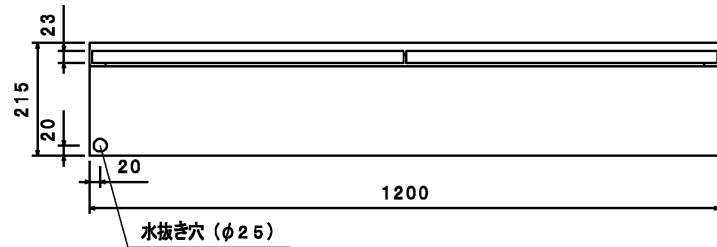
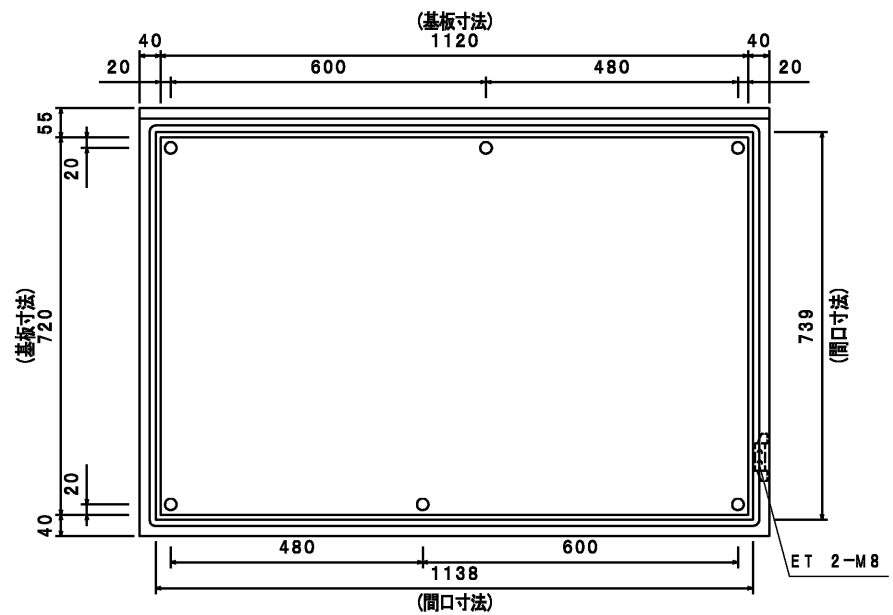
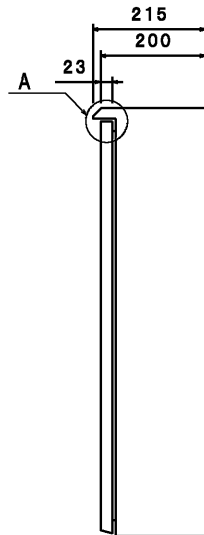
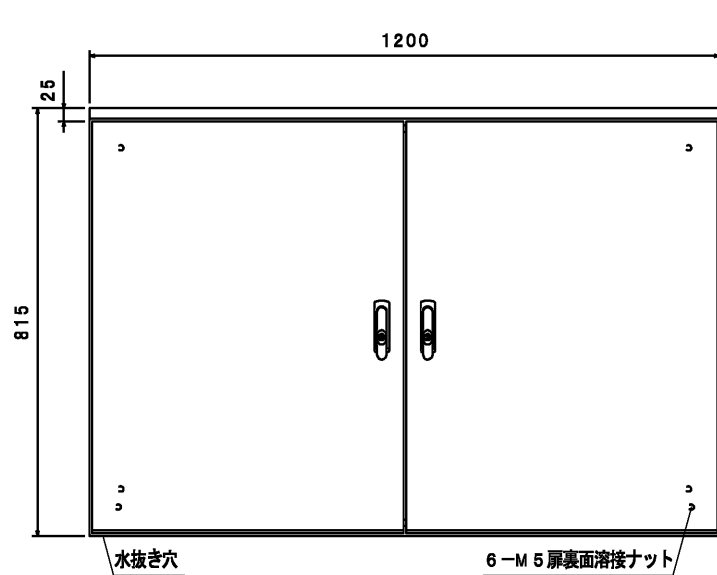
溶接ナット逃がし開口寸法

*背面は、キャビネットを裏側から見た図です。
キャビネットを扉（正面）から見た図ではありません。

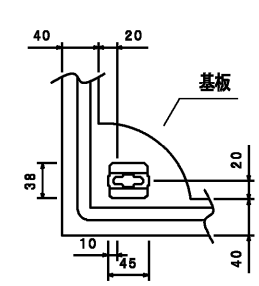
*IP性能を有するキャビネットに性能以上の穴加工を行う場合
規定の性能は損なわれますので、ご注意ください。

*穴加工の合計面積が、加工面の1/2以上となりますと
キャビネットの強度低下や変形の恐れがありますので、ご注意ください。

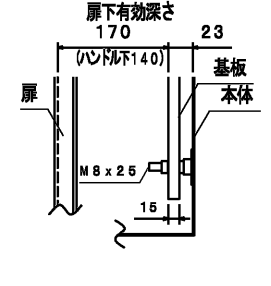
製図日 '15年10月22日	検図 吉川	設計 植村	製図 岡田	名称 POG・POGB穴加工範囲図 面屏 ケテ1215以上
河村電器産業株式会社				図番
				注番
				P.



A 部断面図

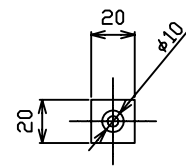
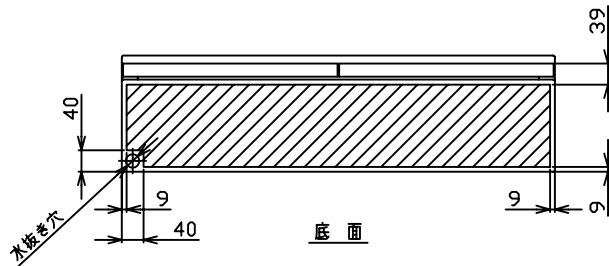
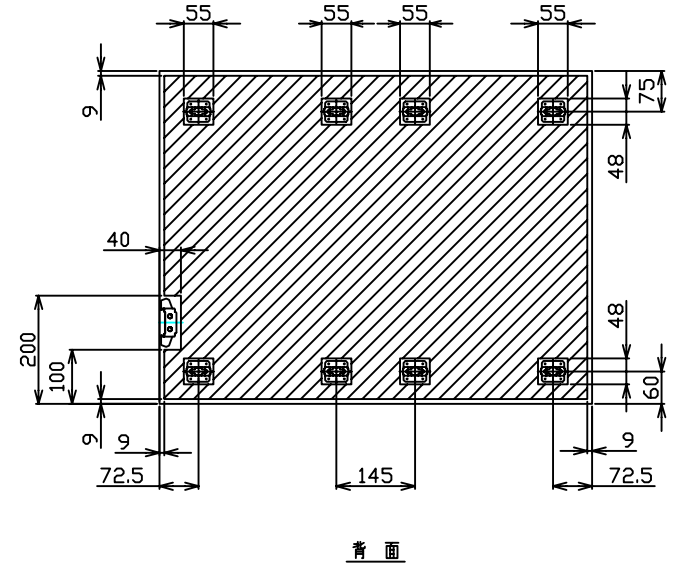
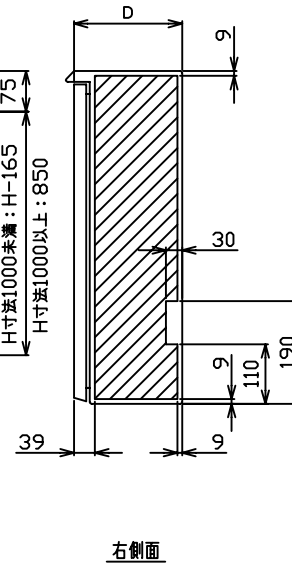
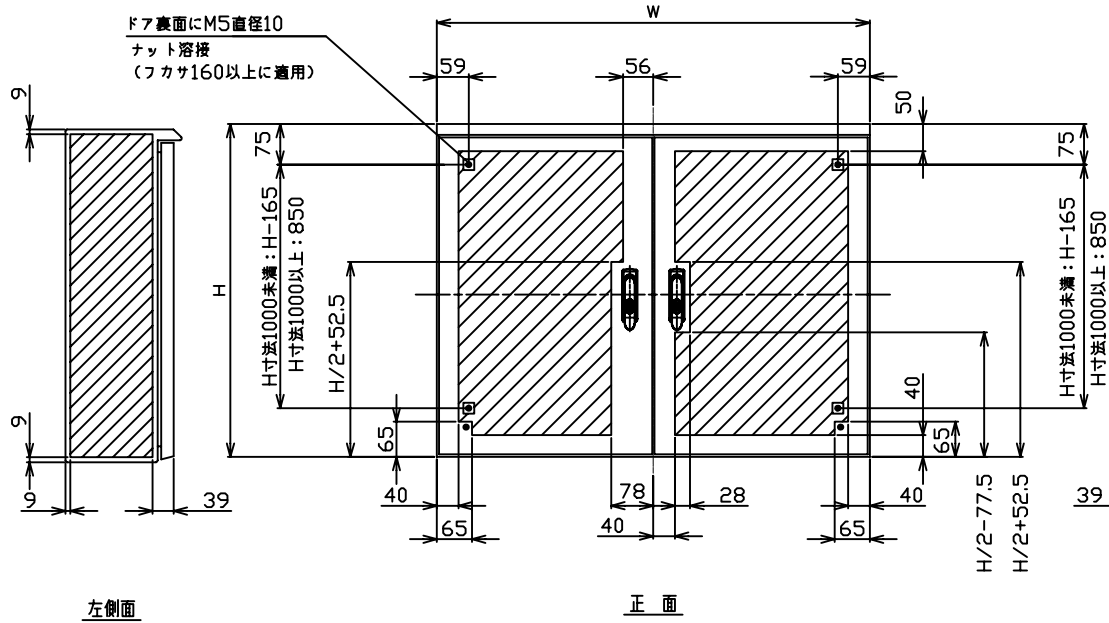
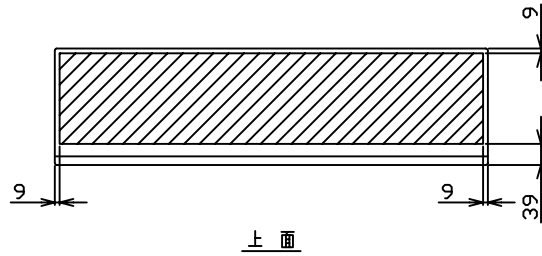


基板取付金具図



側面断面図

記事	型式 屋外・露出	ハンドル KH-100 (キ-No. K200)	製図日	検図	設計	製図	名称	数量
	扉 鋼板 1.6mm	塗 外面 マンセル 5Y7/1 (2.5Y9/1)	'15年11月11日	吉川	植村	澤		1
	本体 鋼板 1.6mm	装 内面 マンセル 5Y7/1 (2.5Y9/1)						面
	基板 木板 15mm	色 オオイ					図番	401
	保護等級 IP54	尺度 (A3基準) 単位 mm	河村電器産業株式会社					1
	キャビネット P0GB 8012-20 (K)	1/10				第三角法	注番	P.

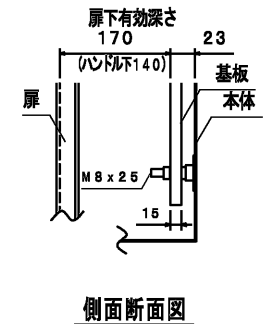
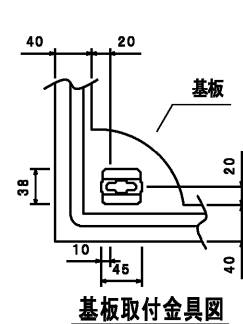
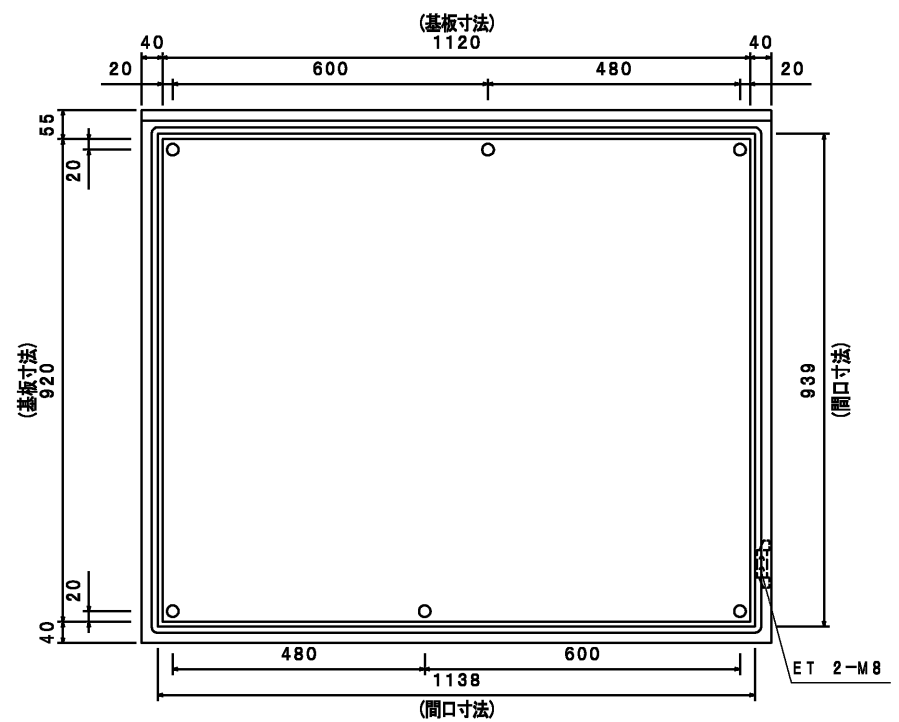
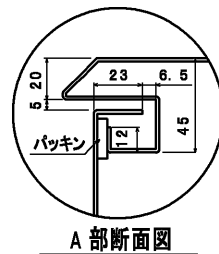
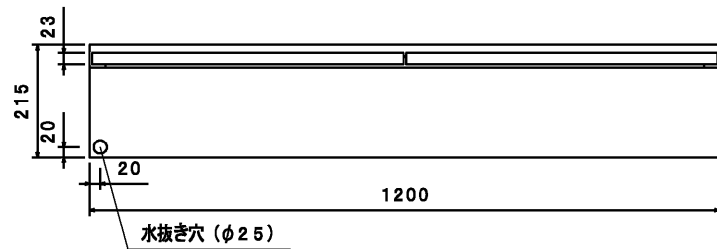
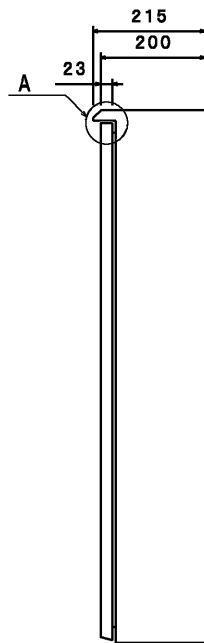
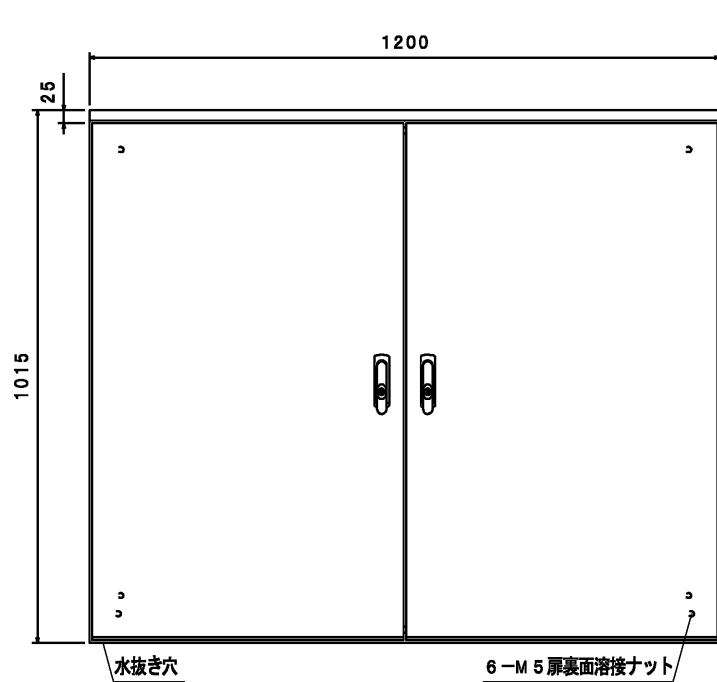


溶接ナット逃がし開口寸法

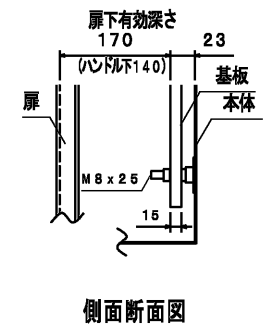
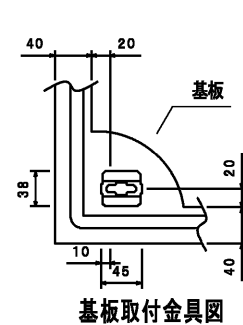
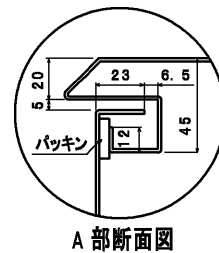
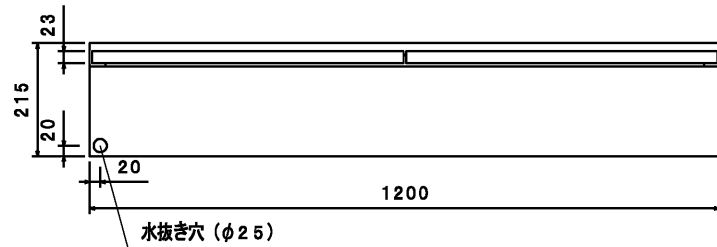
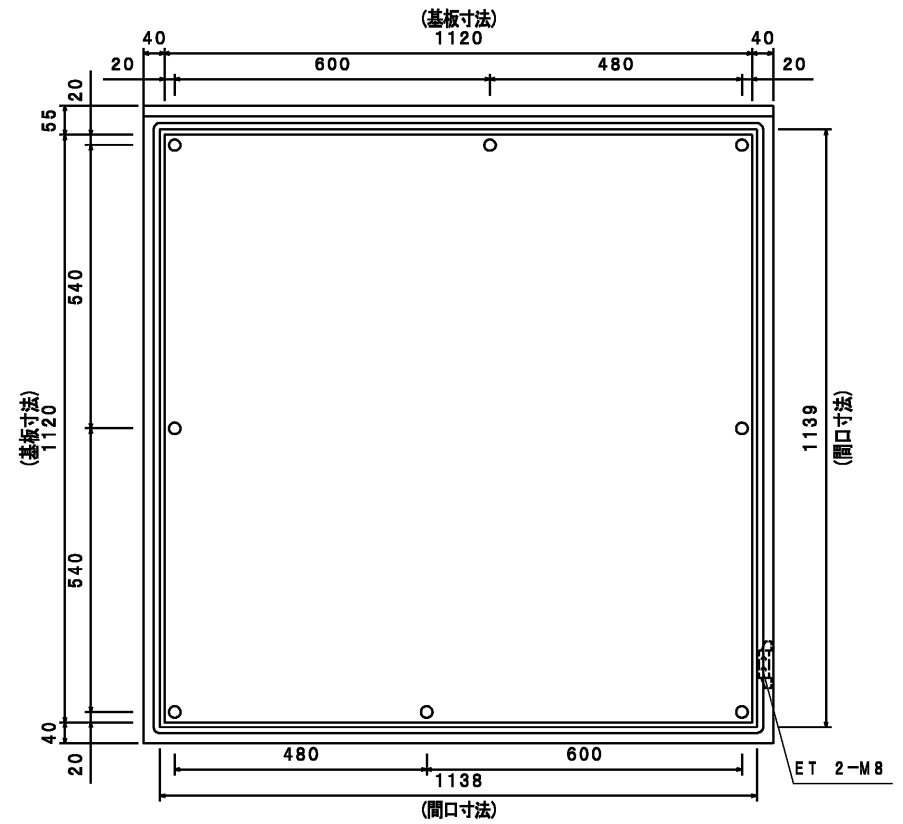
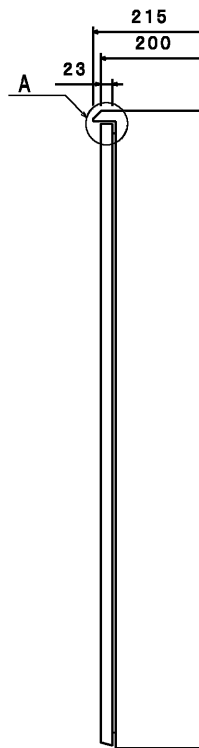
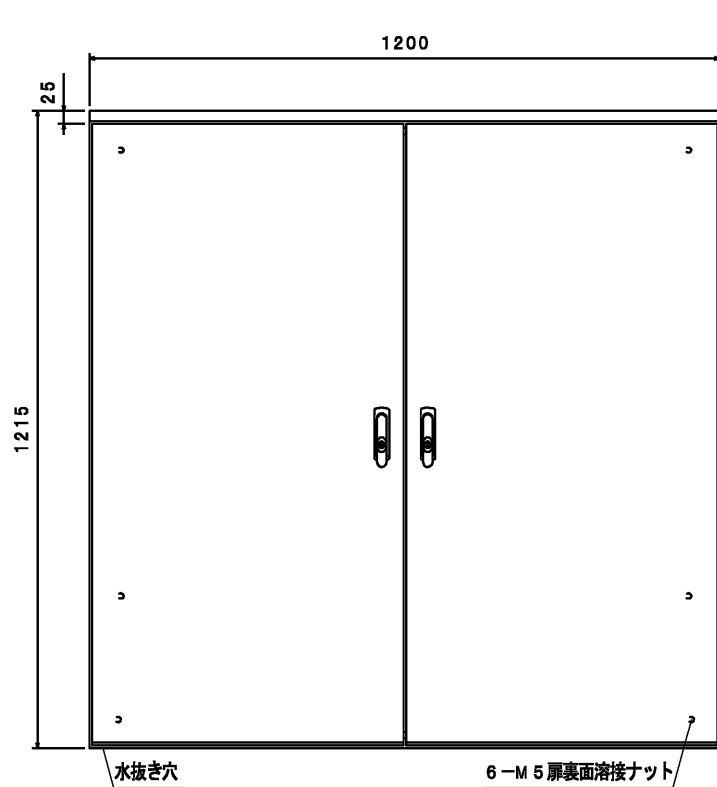
*背面は、キャビネットを裏側から見た図です。
キャビネットを扉(正面)から見た図ではありません。

*IP性能を有するキャビネットに性能以上の穴加工を行う場合
規定の性能は損なわれますので、ご注意ください。
*穴加工の合計面積が、加工面の1/2以上となりますと
キャビネットの強度低下や変形の恐れがありますので、ご注意ください。

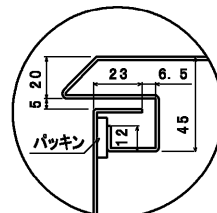
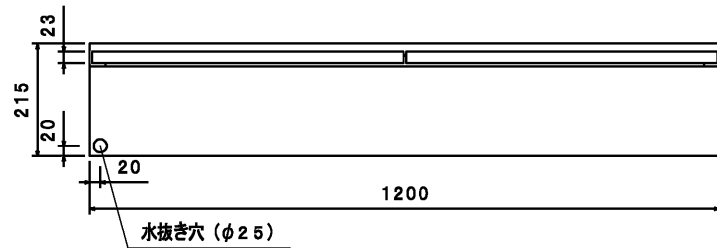
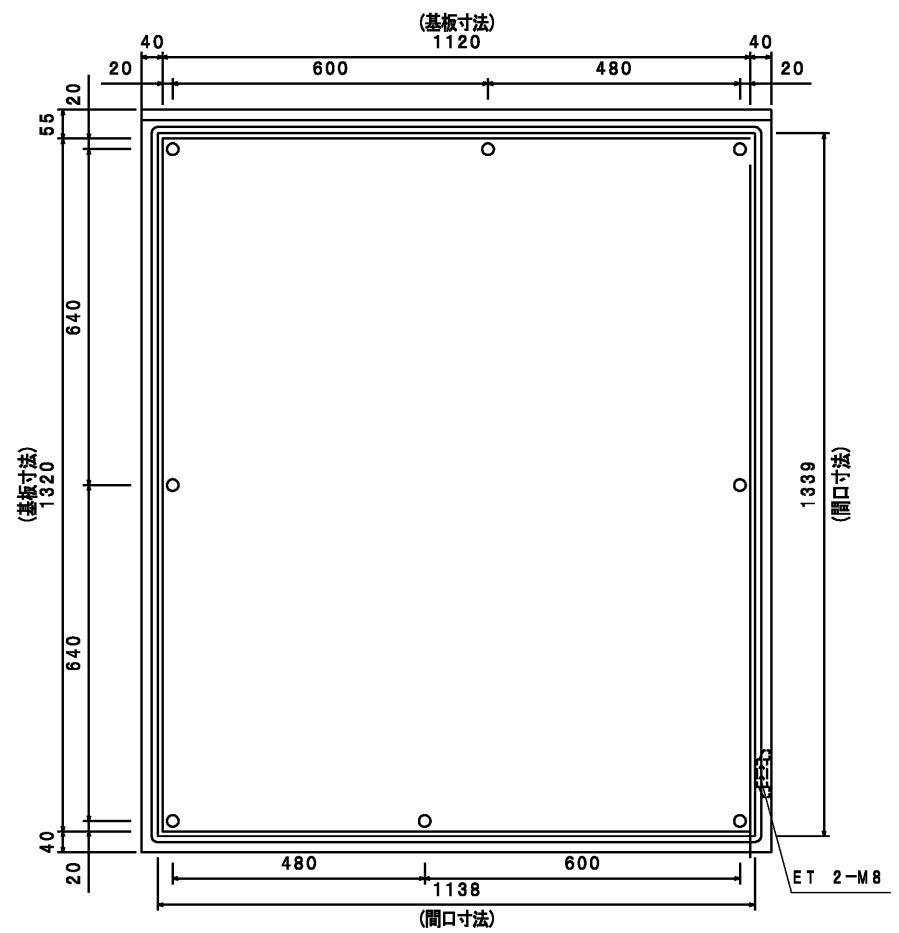
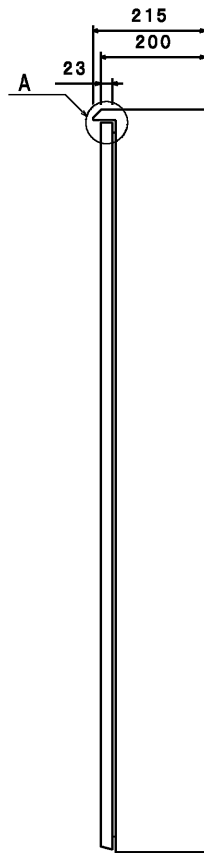
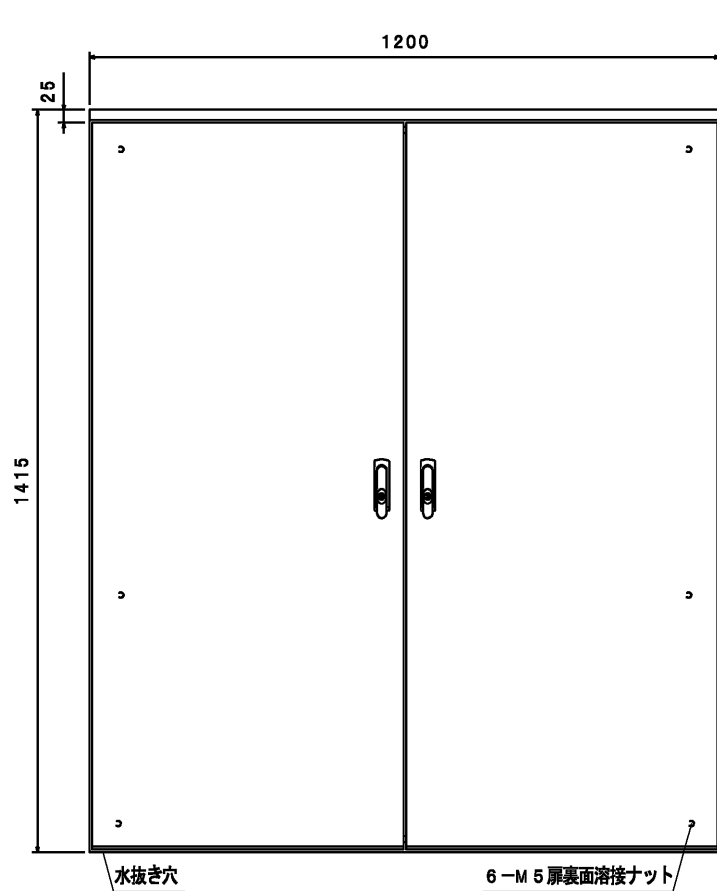
製図日 '15年10月22日	検図 吉川	設計 植村	製図 岡田	名称 POG・POGB穴加工範囲図 両扉 タテ1215未満
河村電器産業株式会社				図番
				注番
				P.



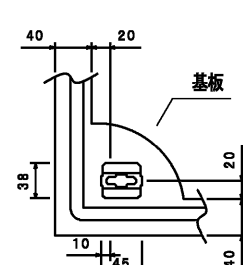
記事	型式	屋外・露出	ハンドル	KH-100 (ギ-N0. K200)			製図日	横図	設計	製図	名称	数量
	扉	鋼板	1.6mm	塗	外面	マンセル 5Y7/1 (2.5Y9/1)	'15年11月11日	吉川	植村	澤	図番	401
	本体	鋼板	1.6mm	装	内面	マンセル 5Y7/1 (2.5Y9/1)						
	基板	木板	15mm	色	オオイ	第三角法	河村電器産業株式会社	注番	P.			
	保護等級	IP54		尺度 (A3基準)	単位					mm		
キャビネット	POGB 1012-20 (K)		1/10									



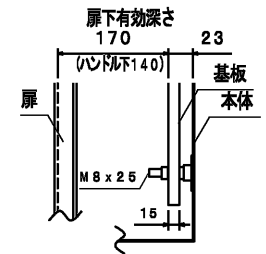
記事	型式	屋外・露出	ハンドル	KH-100 (キ-No. K200)			製図日	横図	設計	製図	名称	数量
	扉	鋼板	1.6mm	塗	外面	マンセル 5Y7/1 (2.5Y9/1)	'15年11月11日	吉川	植村	澤	図番	401
	本体	鋼板	1.6mm	装	内面	マンセル 5Y7/1 (2.5Y9/1)						
	基板	木板	15mm	色	オオイ	河村電器産業株式会社						
	保護等級	IP54		尺度 (A3基準)	単位		mm	第三角法				
キャビネット	POGB 1212-20 (K)		1/10									



A 部断面図

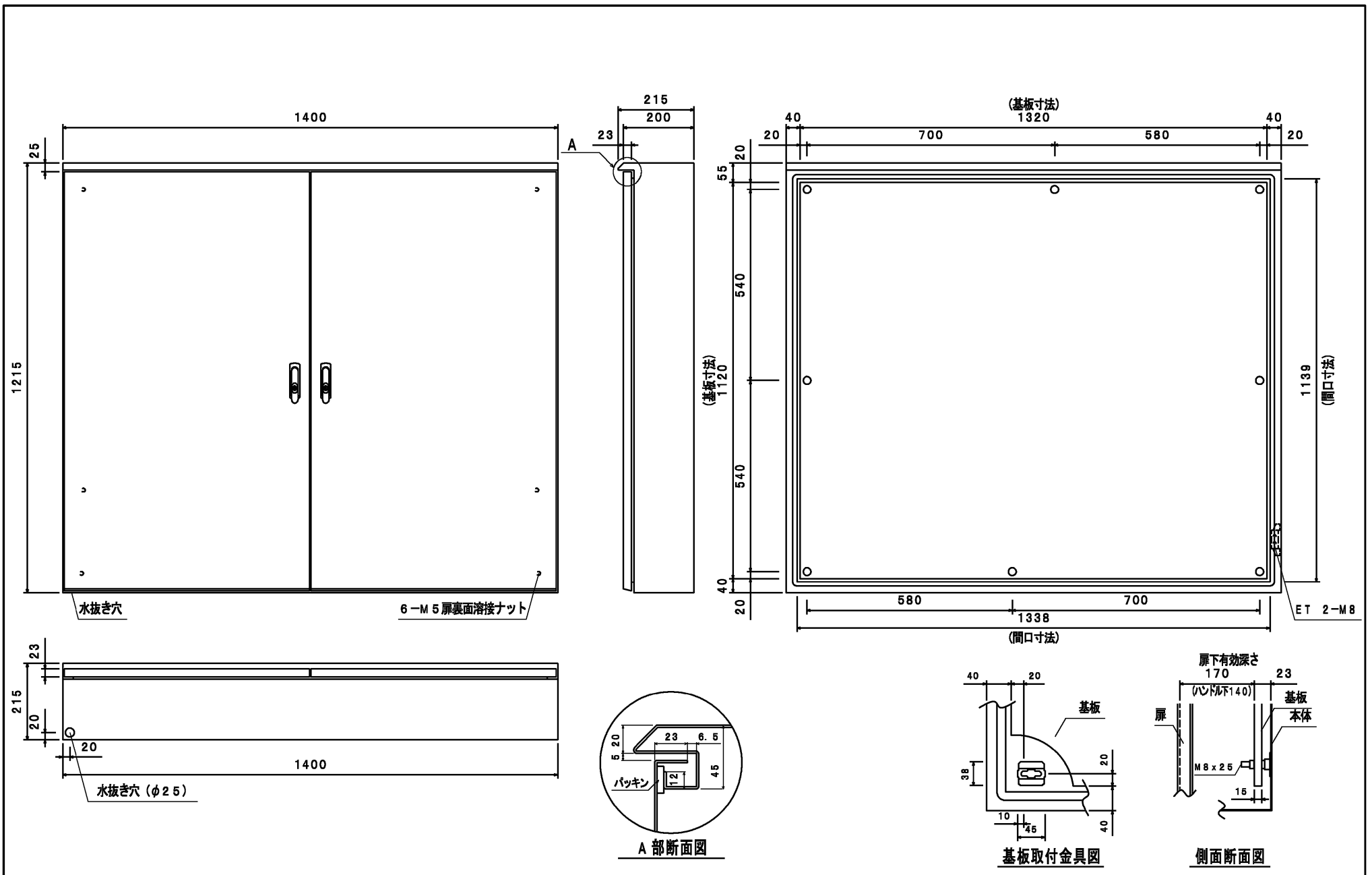


基板取付金具図

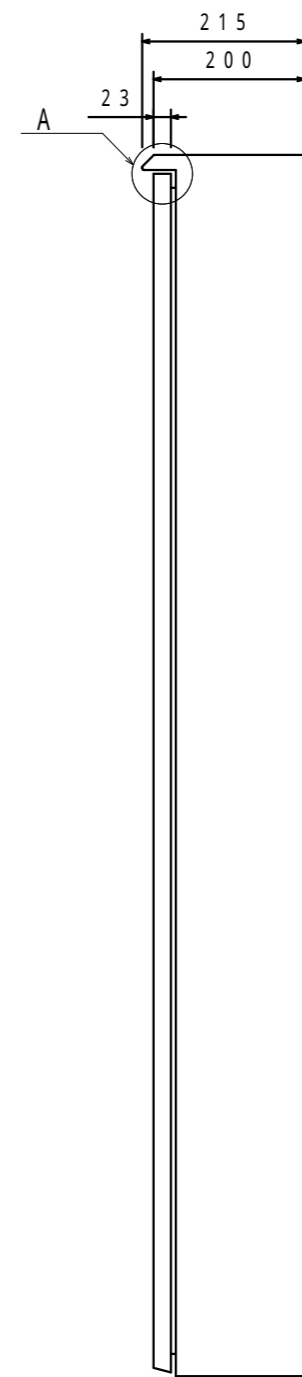
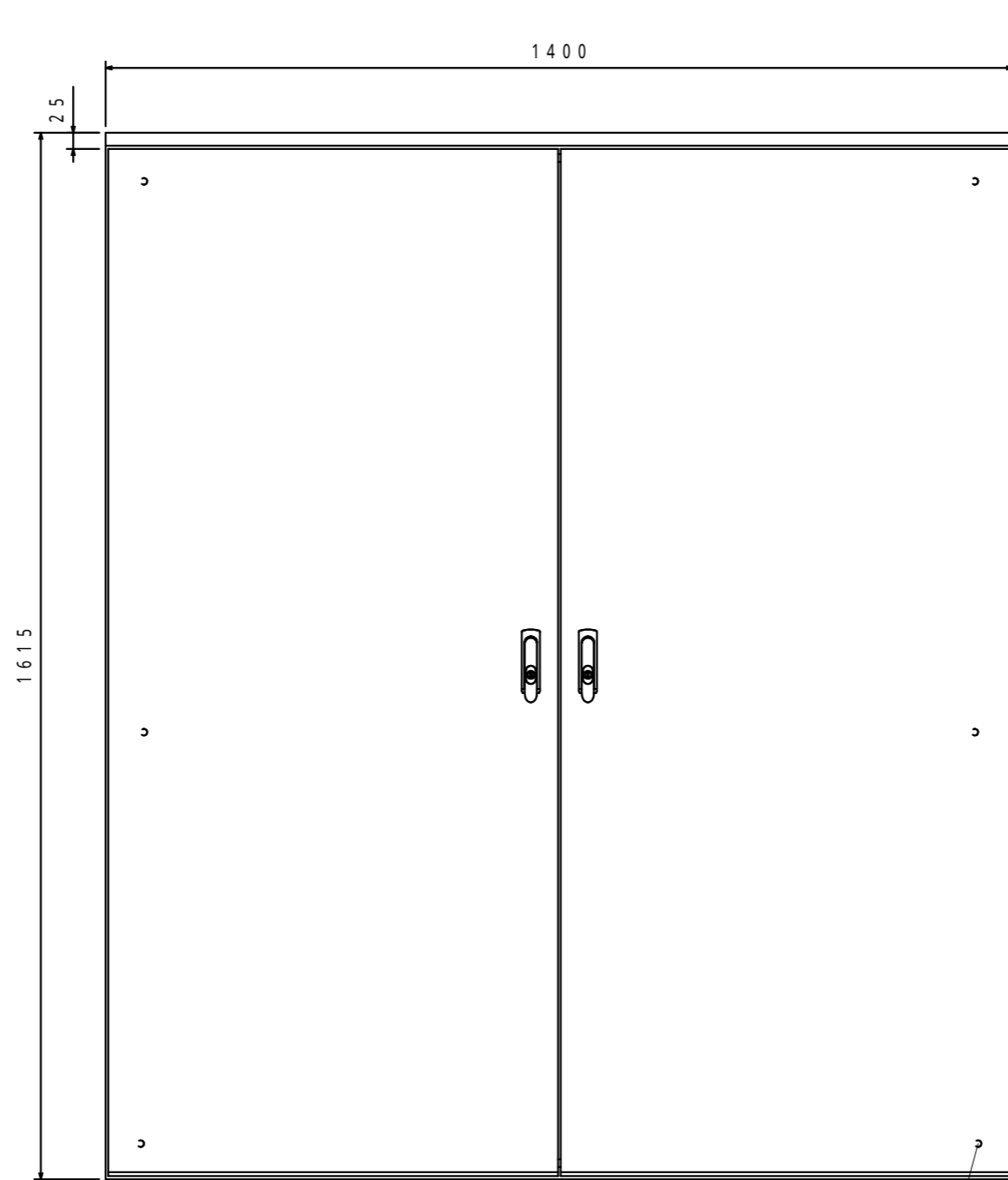


側面断面図

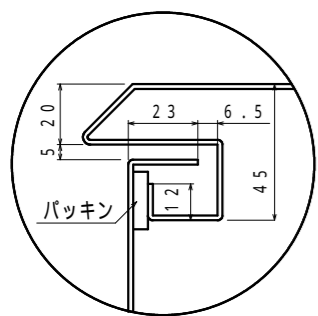
記事	型式	屋外・露出	ハンドル	KH-100 (キ-No. K200)		製図日	横図	設計	製図	名称	数量
	扉	鋼板	1.6mm	塗	外面 マンセル 5Y7/1 (2.5Y9/1)	'15年11月11日	吉川	植村	澤	図番	401
	本体	鋼板	1.6mm	装	内面 マンセル 5Y7/1 (2.5Y9/1)						
	基板	木板	15mm	色	オオイ	面					
	保護等級	IP54		尺度 (A3基準)	単位		第三角法				
キャビネット	POGB 1412-20 (K)		1/10	mm	河村電器産業株式会社	P.					



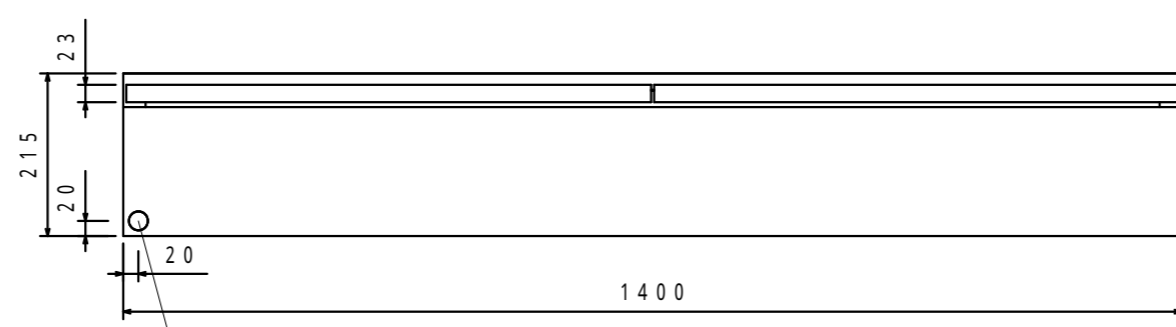
記事	型式	屋外・露出	ハンドル	KH-100 (キ-No. K200)		製図日	横図	設計	製図	名称	数量
	扉	鋼板	1.6mm	塗	外面	マンセル 5Y7/1 (2.5Y9/1)	'15年11月11日	吉川	植村	澤	1
	本体	鋼板	1.6mm	装	内面	マンセル 5Y7/1 (2.5Y9/1)					
	基板	木板	15mm	色	オオイ						
	保護等級	IP54		尺度 (A3基準)	単位	mm	第三角法	河村電器産業株式会社		図番	401
キャビネット	POGB 1214-20 (K)		1/10					注番	P.		



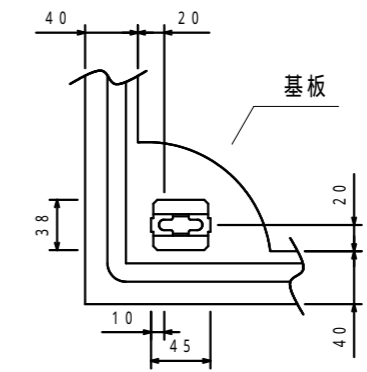
水抜き穴 6 - M5 扉裏面溶接ナット



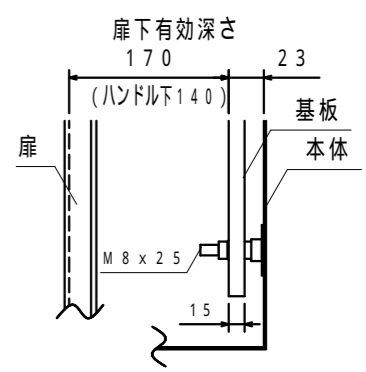
A 部断面図



水抜き穴 (25)

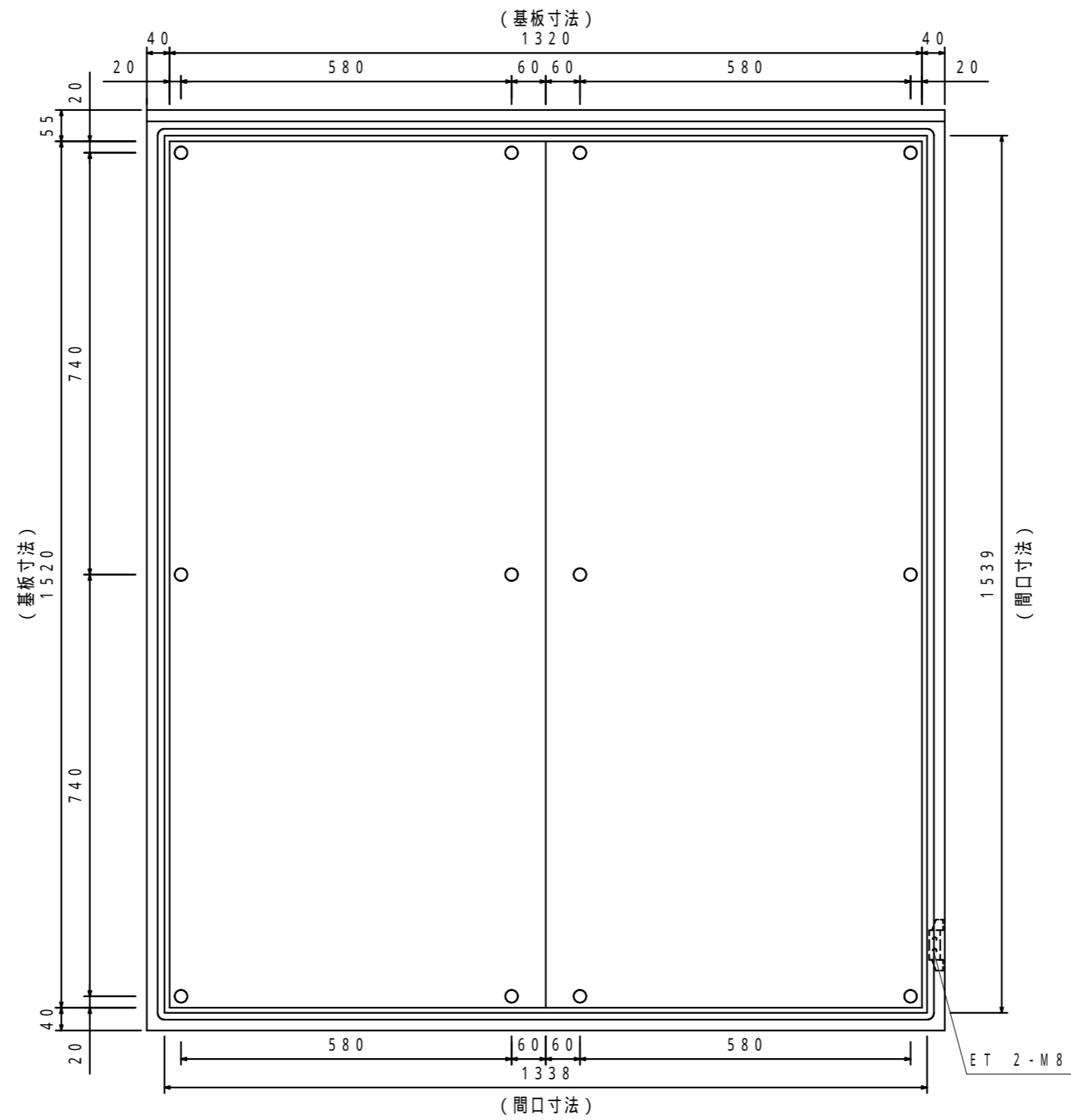


基板取付金具図



側面断面図

記事	型式 屋外・露出	ハンドル KH-100 (キ-NO.K200)	製図日	検図	設計	製図	名称	数量	
	扉 鋼板 1.6mm	外面 マンセル 5Y7/1 (2.5Y9/1)	'15年11月11日	吉川	植村	澤		1	
	本体 鋼板 1.6mm	内面 マンセル 5Y7/1 (2.5Y9/1)						面	
	基板 木板 15mm	色 オオイ	河村電器産業株式会社				図番	401	1
	保護等級 IP54	尺度 (A3基準) 1/10					単位 mm	第三角法	注番
	キャビネット P0GB 1614-20(K)								



製図日	検図	設計	製図	名称	
'15年10月21日	吉川	植村	澤		
河村電器産業株式会社				図番	402 2
				注番	P.