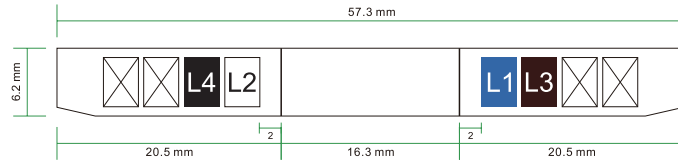


表示ステッカー



適応導体径： 22AWG~26AWG

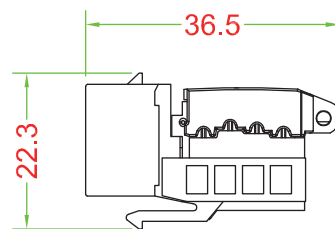
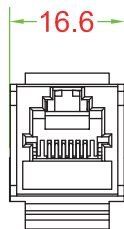
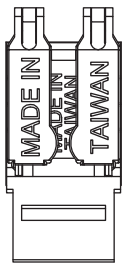
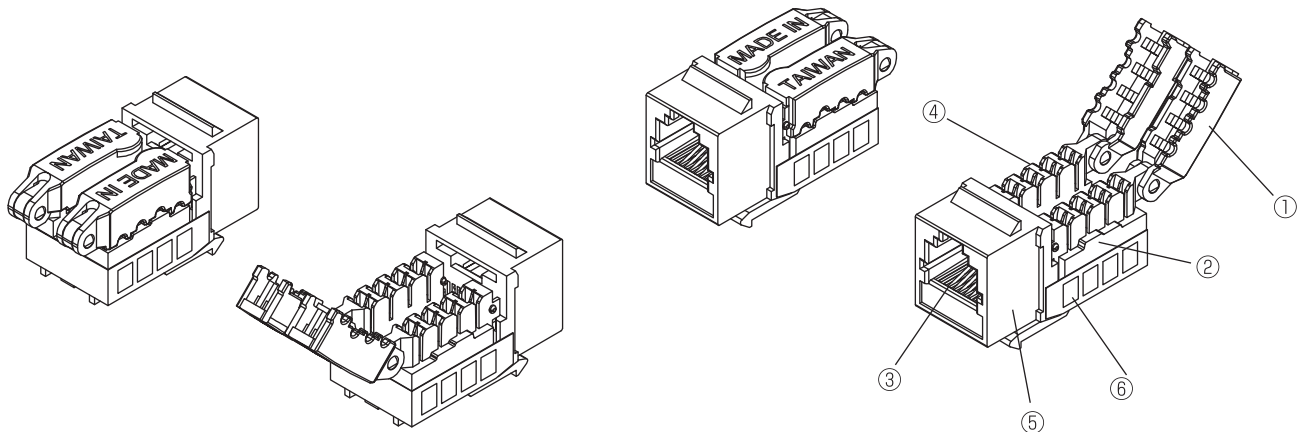
単位 : mm

プラグ挿抜回数	≥ 1000 回
接触抵抗	≤ 20mΩ
絶縁抵抗	≥ 500MΩ
耐電圧	1000VAC RMS、60Hz 1 分
電気容量	1.5A
動作温度	-40℃ ~ 70℃
使用場所	屋内

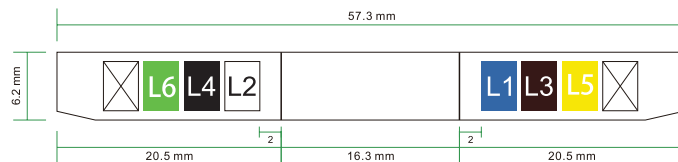
No.	部品	材質	備考
①	蓋	PC	
②	プリント基板	合成樹脂	FR-4 UL-94V0
③	コンタクト	りん青銅	金メッキ
④	導体カシメ部	りん青銅	錫メッキ
⑤	本体	ABS	UL-94V0
⑥	表示ステッカー		

名称：6極4心 モジュラージャック
型番：CTK-4CZ

株式会社 e431



表示ステッカー



適応導体径： 22AWG~26AWG

単位 : mm

プラグ挿抜回数	≥ 1000 回
接触抵抗	≤ 20mΩ
絶縁抵抗	≥ 500MΩ
耐電圧	1000VAC RMS、60Hz 1 分
電気容量	1.5A
動作温度	-40℃ ~ 70℃
使用場所	屋内

No.	部品	材質	備考
①	蓋	PC	
②	プリント基板	合成樹脂	FR-4 UL-94V0
③	コンタクト	りん青銅	金メッキ
④	導体カシメ部	りん青銅	錫メッキ
⑤	本体	ABS	UL-94V0
⑥	表示ステッカー		

名称：6極6心 モジュラージャック
型番：CTK-6CZ

株式会社 e431