

DS-1272ZJ-120B

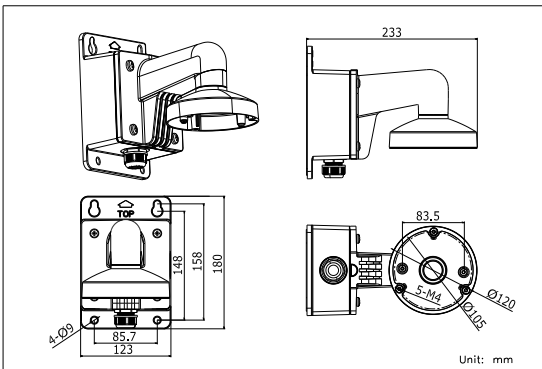
ドームカメラ用壁面金具



特徴

- アルミニウム合金製、表面スプレー処理
- 内部配線でシンプルな外観に
- 防水設計
- 防水パッドを採用

寸法

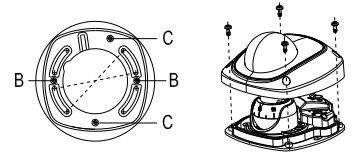
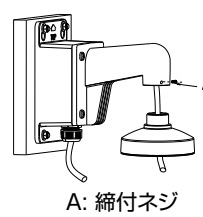
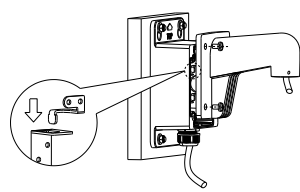
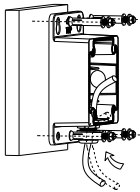


弊社適合カメラ

D2123 / D2143 / D2183

取付手順

- ① 設置する場所を決め、ワイヤーを防水ストッパーに通します
- ② ブラケットをジャンクションボックスに固定しワイヤーを通しネジを締める
- ③ ブラケットにボウルを取り付けネジで固定します
- ④ 透明カバーを外してアダプタープレートの穴の位置を確認する



- ⑤ ブラケットにドームカメラ用壁面金具を取り付け、取り付け完了
- ⑥ カメラの配線を接続し、カメラをアダプタープレートに固定する
- ⑦ モニターでカメラ映像を確認して画角調整の後、透明カバーを取り付けネジを締める
- ⑧ 設置完了

