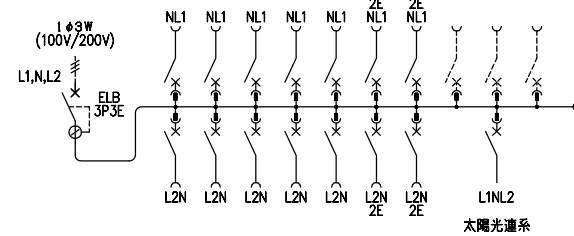
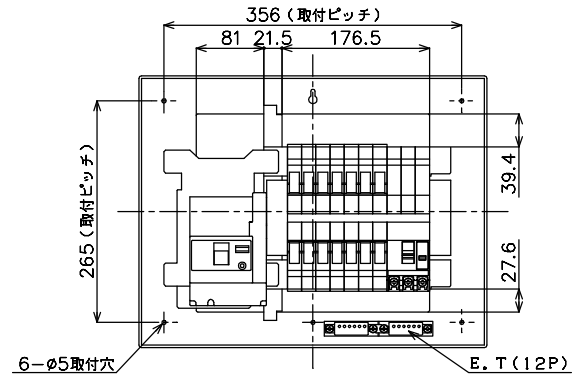
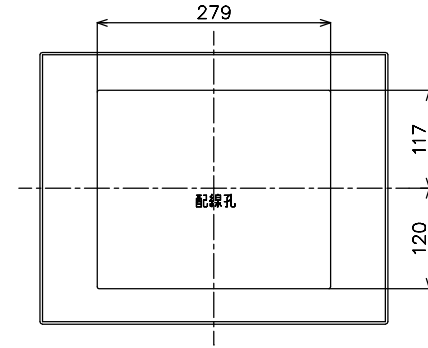
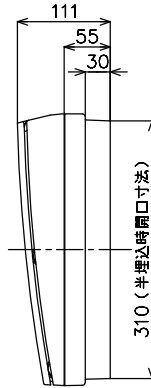
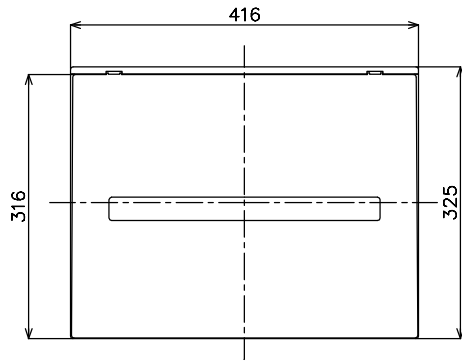
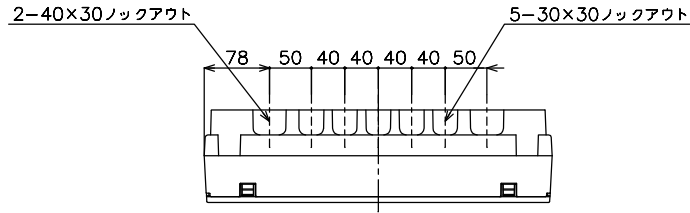


分電盤搭載の各デバイス仕様については、各々の商品仕様書をご確認ください。

日本配線システム工業会
規格適合品



M) 漏電ブレーカABF型3P3E 40A 単3中性線欠相保護付 (BJF340315)
B) SH2P1E20A ×10 (100V) (BSH2201)
SH2P2E20A × 4 (100V) (BSH2202) 3Cスペース
太陽光連系用) サーキットブレーカSH-30V型3P3E 30A 過電圧保護機能付 (BSH33035)

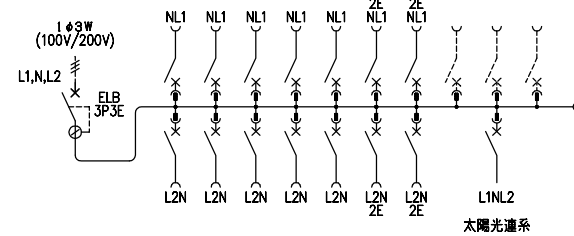
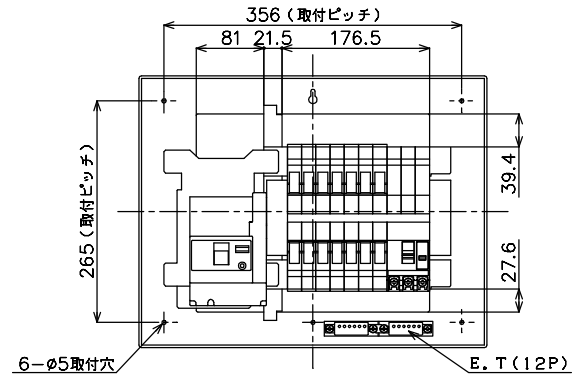
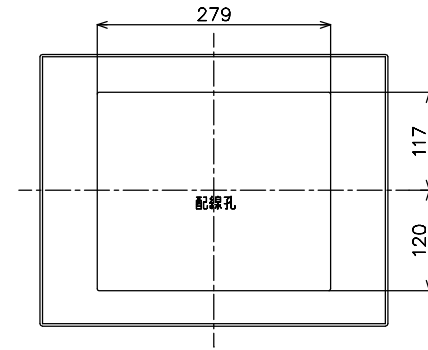
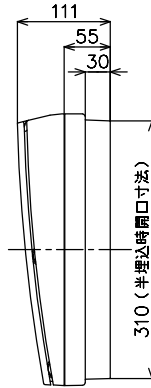
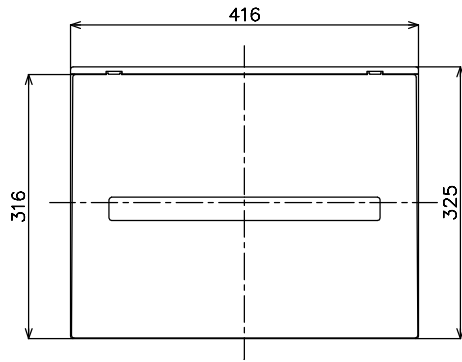
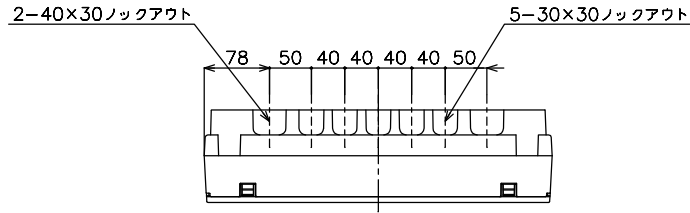
カバー	特殊合成樹脂		カバー	マンセル10Y9/0.5	作成		尺度	free	品名	各戸分電盤		図番	
化粧カバー	特殊合成樹脂		化粧カバー	マンセル10Y9/0.5	△		検	図	設計	BQE84143J		タイプ	露出・半埋込 両用
ベース	特殊合成樹脂		ベース	マンセル10Y9/0.5	△				品番	コスモパネル コンパクト21		面数	1
バー	CUP				△				番				パナソニック株式会社

制定年月 1703

単位: mm 第三角法 (JIS A-3)

分電盤搭載の各デバイス仕様については、各々の商品仕様書をご確認ください。

日本配線システム工業会
規格適合品



M) 漏電ブレーカABF型3P3E 50A 単3中性線欠相保護付 (BJF350315)
B) SH2P1E20A ×10 (100V) (BSH2201)
SH2P2E20A × 4 (100V) (BSH2202) 3Cスペース
太陽光連系用) サーキットブレーカSH-30V型3P3E 30A 過電圧保護機能付 (BSH33035)

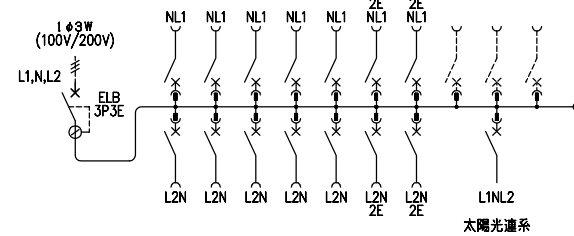
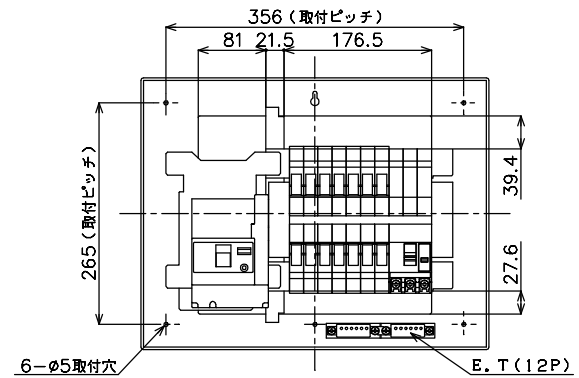
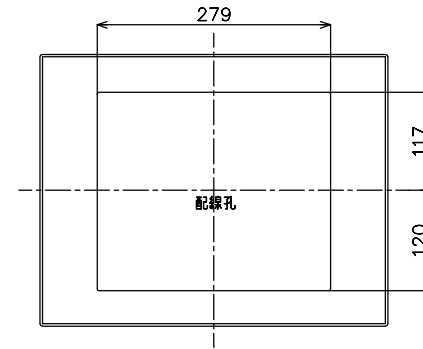
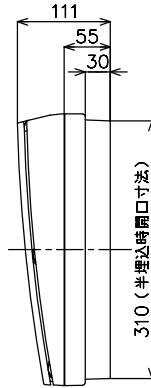
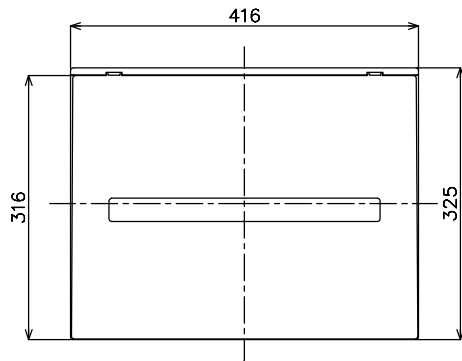
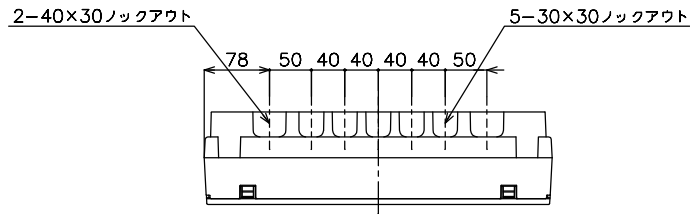
カバー	特殊合成樹脂		カバー	マンセル10Y9/0.5	作成		尺度	free	品名	各戸分電盤		図番	
化粧カバー	特殊合成樹脂		化粧カバー	マンセル10Y9/0.5	△		検	図	設計	BQE85143J		タイプ	露出・半埋込 両用
ベース	特殊合成樹脂		ベース	マンセル10Y9/0.5	△				品番	コスモパネル コンパクト21		面数	1
バー	CUP				△				番				パナソニック株式会社

制定年月 1703

単位: mm 第三角法 (JIS A-3)

分電盤搭載の各デバイス仕様については、各々の商品仕様書をご確認ください。

日本配線システム工業会
規格適合品



M) 漏電ブレーカABF型3P3E 60A 単3中性線欠相保護付 (BJF360315)
B) SH2P1E20A ×10 (100V) (BSH2201)
SH2P2E20A × 4 (100V) (BSH2202) 3Cスペース
太陽光連系用) サーキットブレーカSH-30V型3P3E 30A 過電圧保護機能付 (BSH33035)

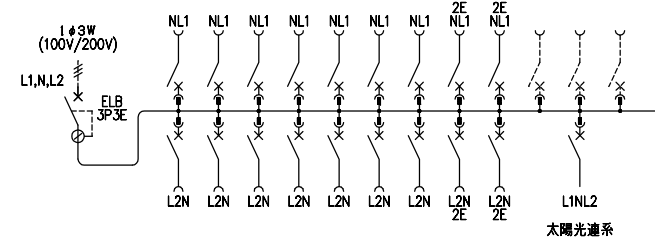
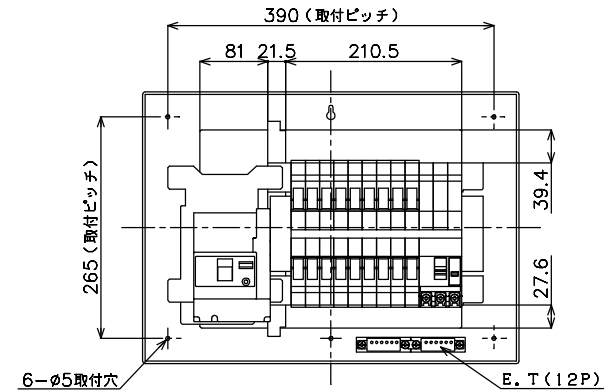
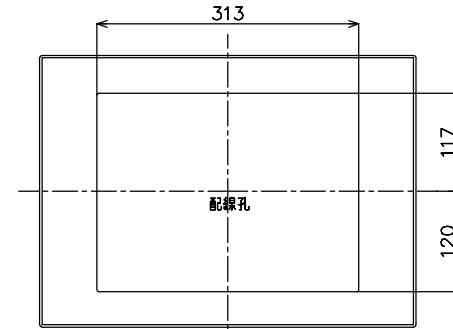
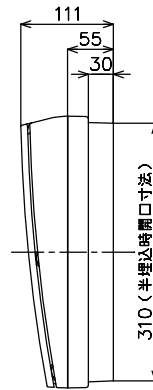
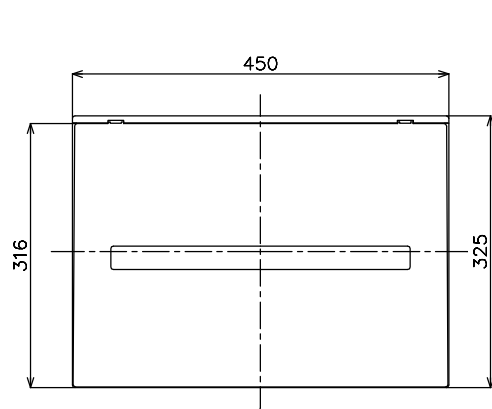
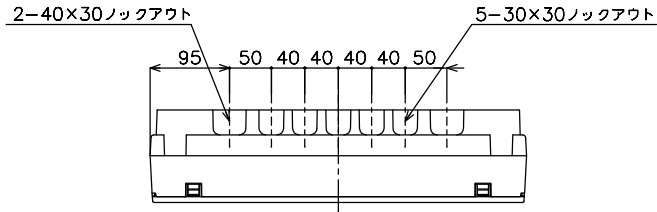
カバー	特殊合成樹脂		カバー	マンセル10Y9/0.5	作成		尺度 free	品名	各戸分電盤		図番		
化粧カバー	特殊合成樹脂		化粧カバー	マンセル10Y9/0.5	△		検 図 設計	品番	BQE86143J	タイプ	露出・半埋込 両用	面数	
ベース	特殊合成樹脂		ベース	マンセル10Y9/0.5	△			品番	コスモパネル コンパクト21				パナソニック株式会社
バー	CUP				△								

制定年月 1703

単位: mm 第三角法 (JIS A-3)

分電盤搭載の各デバイス仕様については、各々の商品仕様書をご確認ください。

日本配線システム工業会
規格適合品



M) 漏電ブレーカABF型3P3E 40A 単3中性線欠相保護付 (BJF340315)
 B) SH2P1E20A X14 (100V) (BSH2201)
 SH2P2E20A X 4 (100V) (BSH2202) 3Cスペース
 太陽光連系用) サーキットブレーカSH-30V型3P3E 30A 過電圧保護機能付 (BSH33035)

カバー	特殊合成樹脂		カバー	マンセル10Y9/0.5	作成		尺度	free	品名	各戸分電盤		図番	
化粧カバー	特殊合成樹脂		化粧カバー	マンセル10Y9/0.5	△		検	図	設計				
ベース	特殊合成樹脂		ベース	マンセル10Y9/0.5	△				品番	BQE84183J	タイプ	露出・半埋込 両用	面数
バー	CUP				△				品番	コスモパネル コンパクト21			

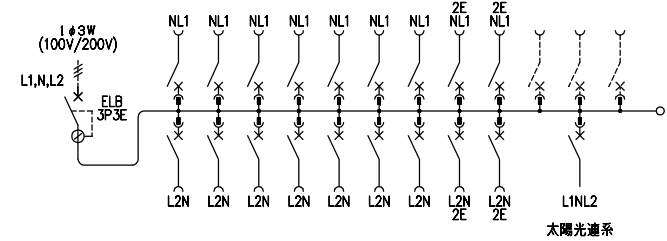
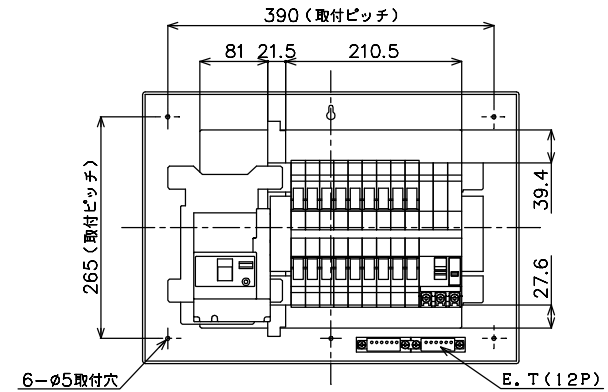
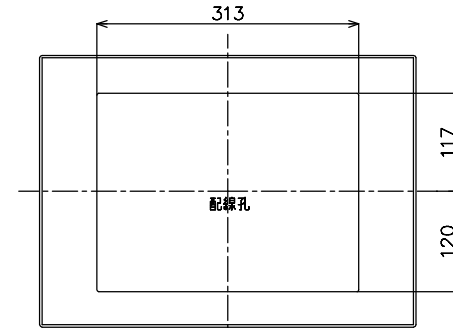
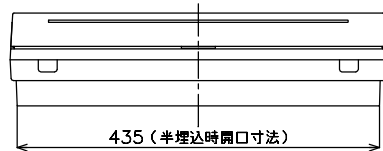
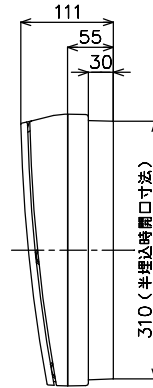
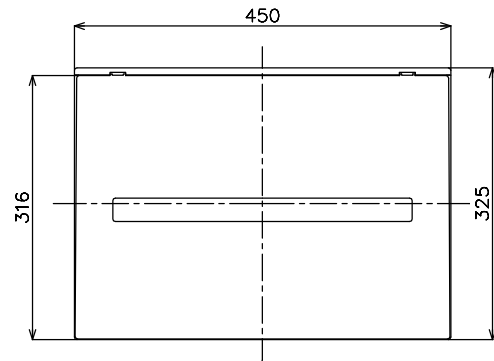
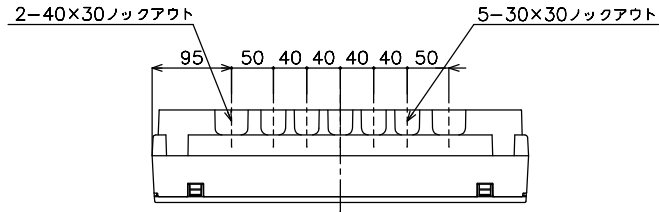
パナソニック株式会社

制定年月 1709

単位: mm 第三角法 (JIS A-3)

分電盤搭載の各デバイス仕様については、各々の商品仕様書をご確認ください。

日本配線システム工業会
規格適合品



M) 漏電ブレーカABF型3P3E 50A 単3中性線欠相保護付 (BJF350315)
B) SH2P1E20A ×14 (100V) (BSH2201)
SH2P2E20A ×4 (100V) (BSH2202) 3Cスペース
太陽光連系用) サーキットブレーカSH-30V型3P3E 30A 過電圧保護機能付 (BSH33035)

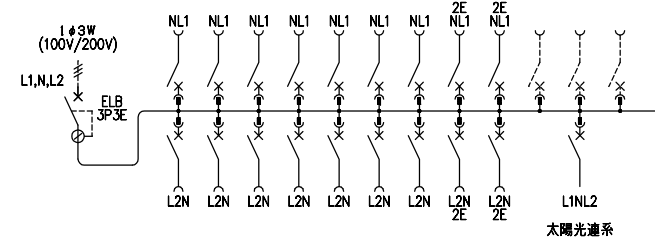
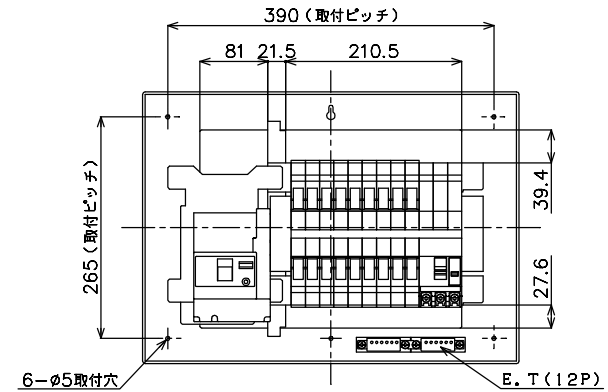
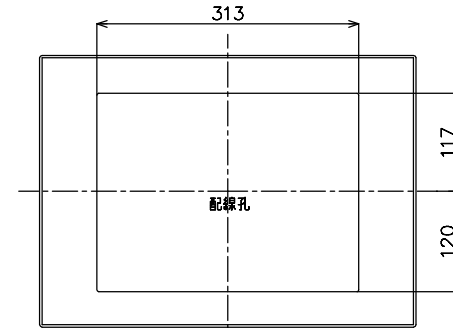
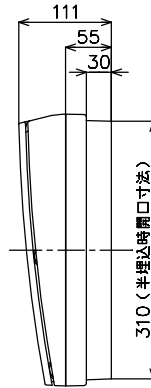
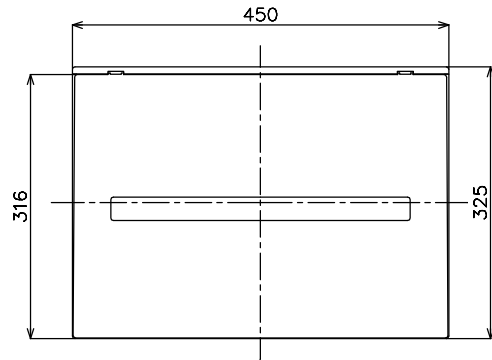
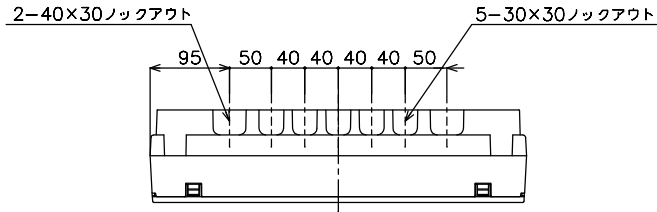
カバー	特殊合成樹脂		カバー	マンセル10Y9/0.5	作成		尺度 free	品名	各戸分電盤		図番		
化粧カバー	特殊合成樹脂		化粧カバー	マンセル10Y9/0.5	△		検 図 設計	品番	BQE85183J	タイプ	露出・半埋込 両用	面数	
ベース	特殊合成樹脂		ベース	マンセル10Y9/0.5	△			品番	コスモパネル コンパクト21				パナソニック株式会社
バー	CUP				△								

制定年月 1703

単位: mm 第三角法 (JIS A-3)

分電盤搭載の各デバイス仕様については、各々の商品仕様書をご確認ください。

日本配線システム工業会
規格適合品



M) 漏電ブレーカABF型3P3E 60A 単3中性線欠相保護付 (BJF360315)
B) SH2P1E20A ×14 (100V) (BSH2201)
SH2P2E20A ×4 (100V) (BSH2202) 3Cスペース
太陽光連系用) サーキットブレーカSH-30V型3P3E 30A 過電圧保護機能付 (BSH33035)

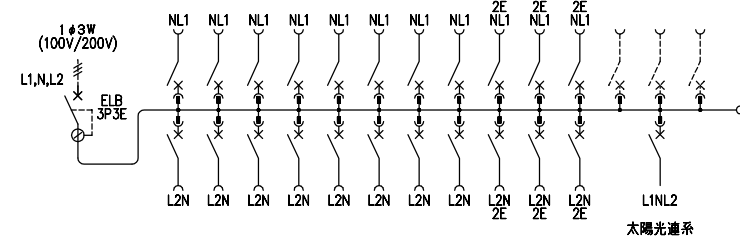
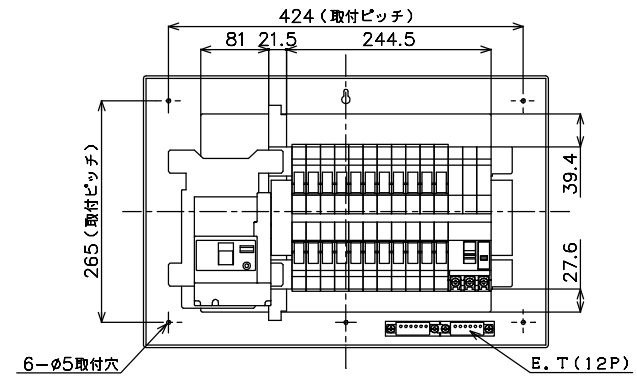
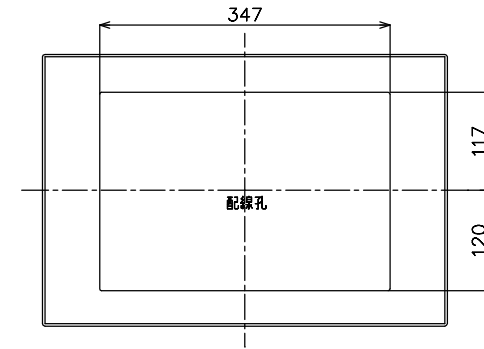
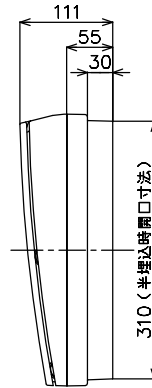
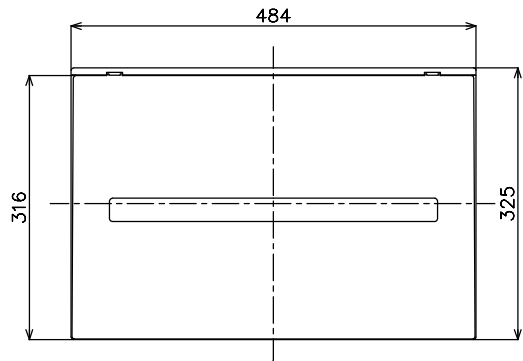
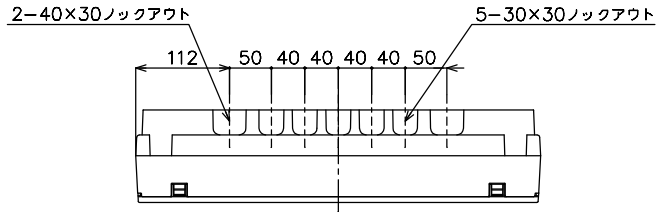
カバー	特殊合成樹脂		カバー	マンセル10Y9/0.5	作成		尺度 free	品名	各戸分電盤		図番		
化粧カバー	特殊合成樹脂		化粧カバー	マンセル10Y9/0.5	△		検 図 設計	品番	BQE86183J	タイプ	露出・半埋込 両用	面数	
ベース	特殊合成樹脂		ベース	マンセル10Y9/0.5	△			品番	コスモパネル コンパクト21				パナソニック株式会社
カバー	CUP				△			品番					

制定年月 1703

単位: mm 第三角法 (JIS A-3)

分電盤搭載の各デバイス仕様については、各々の商品仕様書をご確認ください。

日本配線システム工業会
規格適合品



M) 漏電ブレーカABF型3P3E 40A 単3中性線欠相保護付 (BJF340315)
 B) SH2P1E20A ×16 (100V) (BSH2201)
 SH2P2E20A × 6 (100V) (BSH2202) 3Cスペース
 太陽光連系用) サーキットブレーカSH-30V型3P3E 30A 過電圧保護機能付 (BSH33035)

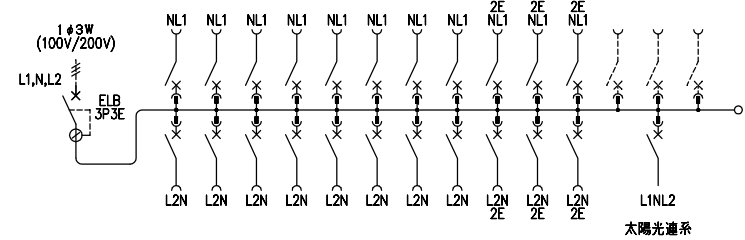
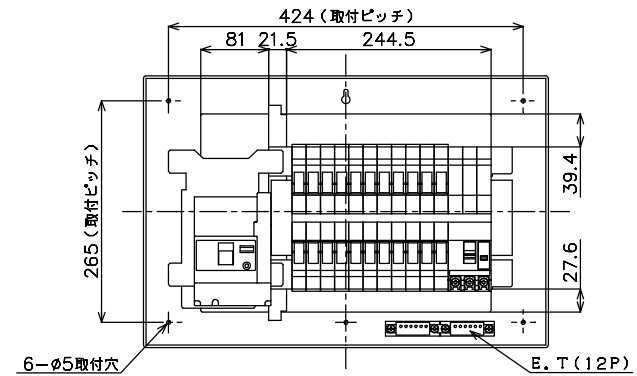
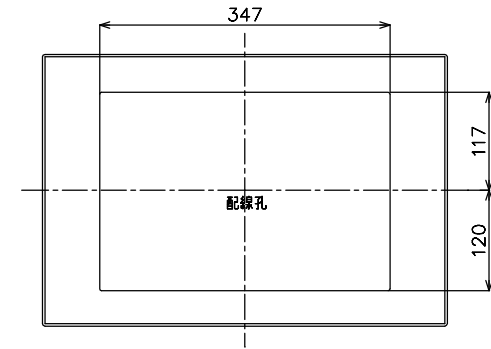
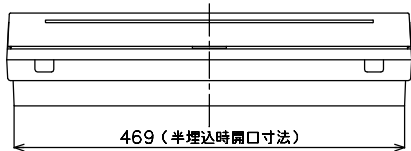
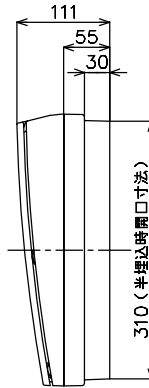
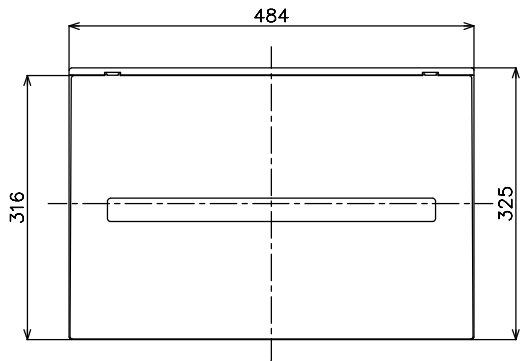
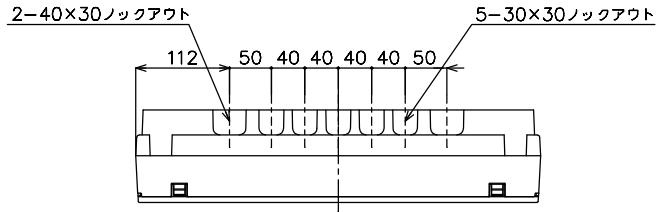
カバー	特殊合成樹脂		カバー	マンセル10Y9/0.5	作成		尺度 free	品名	各戸分電盤		図番		
化粧カバー	特殊合成樹脂		化粧カバー	マンセル10Y9/0.5	△		検 図 設計						
ベース	特殊合成樹脂		ベース	マンセル10Y9/0.5	△			品番	BQE84223J	タイプ	露出・半埋込 両用	面数	
バー	CUP				△			品番	コスモパネル コンパクト21				パナソニック株式会社

制定年月 1709

単位: mm 第三角法 (JIS A-3)

分電盤搭載の各デバイス仕様については、各々の商品仕様書をご確認ください。

日本配線システム工業会
規格適合品

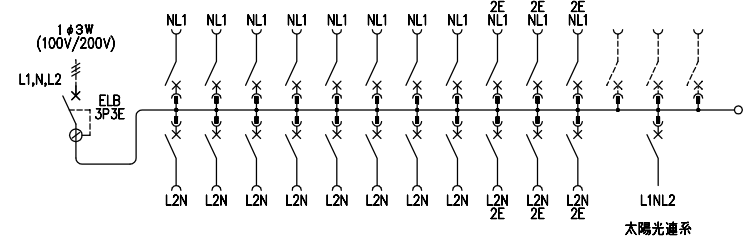
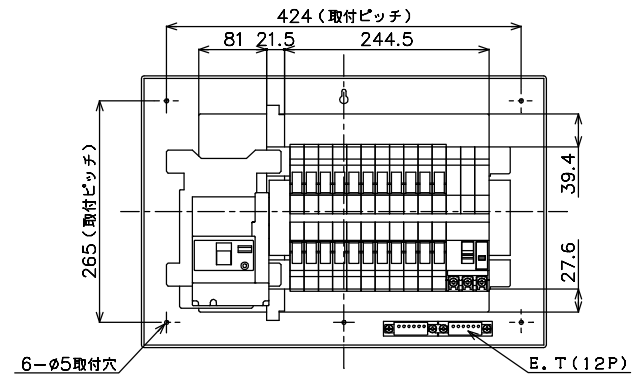
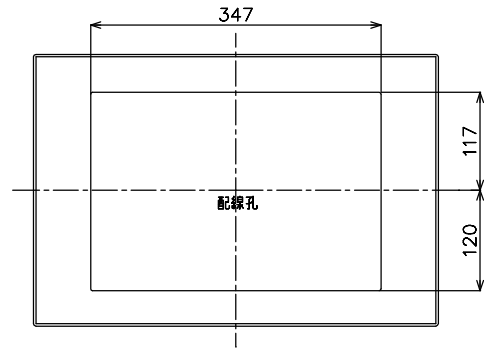
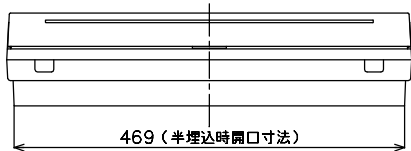
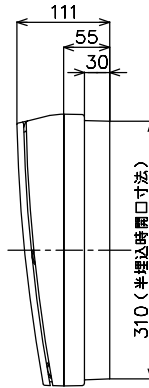
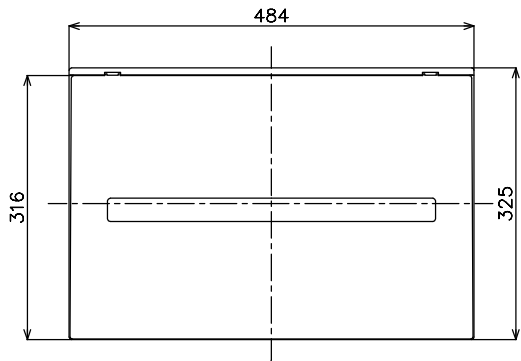
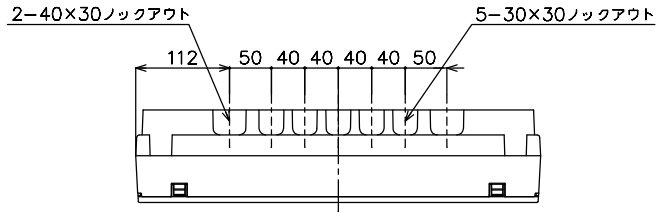


M) 漏電ブレーカABF型3P3E 50A 単3中性線欠相保護付 (BJF350315)
B) SH2P1E20A ×16 (100V) (BSH2201)
SH2P2E20A × 6 (100V) (BSH2202) 3Cスペース
太陽光連系用) サーキットブレーカSH-30V型3P3E 30A 過電圧保護機能付 (BSH33035)

カバー	特殊合成樹脂		カバー	マンセル10Y9/0.5	作成		尺度	free	品名	各戸分電盤		図番	
化粧カバー	特殊合成樹脂		化粧カバー	マンセル10Y9/0.5	△		検	図	設計				
ベース	特殊合成樹脂		ベース	マンセル10Y9/0.5	△				品番	BQE85223J	タイプ	露出・半埋込 両用	面数
バー	CUP				△				番	コスモパネル コンパクト21			
										製造年月	1703	単位: mm	第三角法 (JIS A-3)
										パナソニック株式会社			

分電盤搭載の各デバイス仕様については、各々の商品仕様書をご確認ください。

日本配線システム工業会
規格適合品



M) 漏電ブレーカABF型3P3E 60A 単3中性線欠相保護付 (BJF360315)
B) SH2P1E20A ×16 (100V) (BSH2201)
SH2P2E20A × 6 (100V) (BSH2202) 3Cスペース
太陽光連系用) サーキットブレーカSH-30V型3P3E 30A 過電圧保護機能付 (BSH33035)

カバー	特殊合成樹脂		カバー	マンセル10Y9/0.5	作成		尺度 free	品名	各戸分電盤		図番		
化粧カバー	特殊合成樹脂		化粧カバー	マンセル10Y9/0.5	△		検 図 設計						
ベース	特殊合成樹脂		ベース	マンセル10Y9/0.5	△			品番	BQE86223J	タイプ	露出・半埋込 両用	面数	
バー	CUP				△			番	コスモパネル コンパクト21				パナソニック株式会社
									制定年月 1703	単位: mm 第三角法 (JIS A-3)			