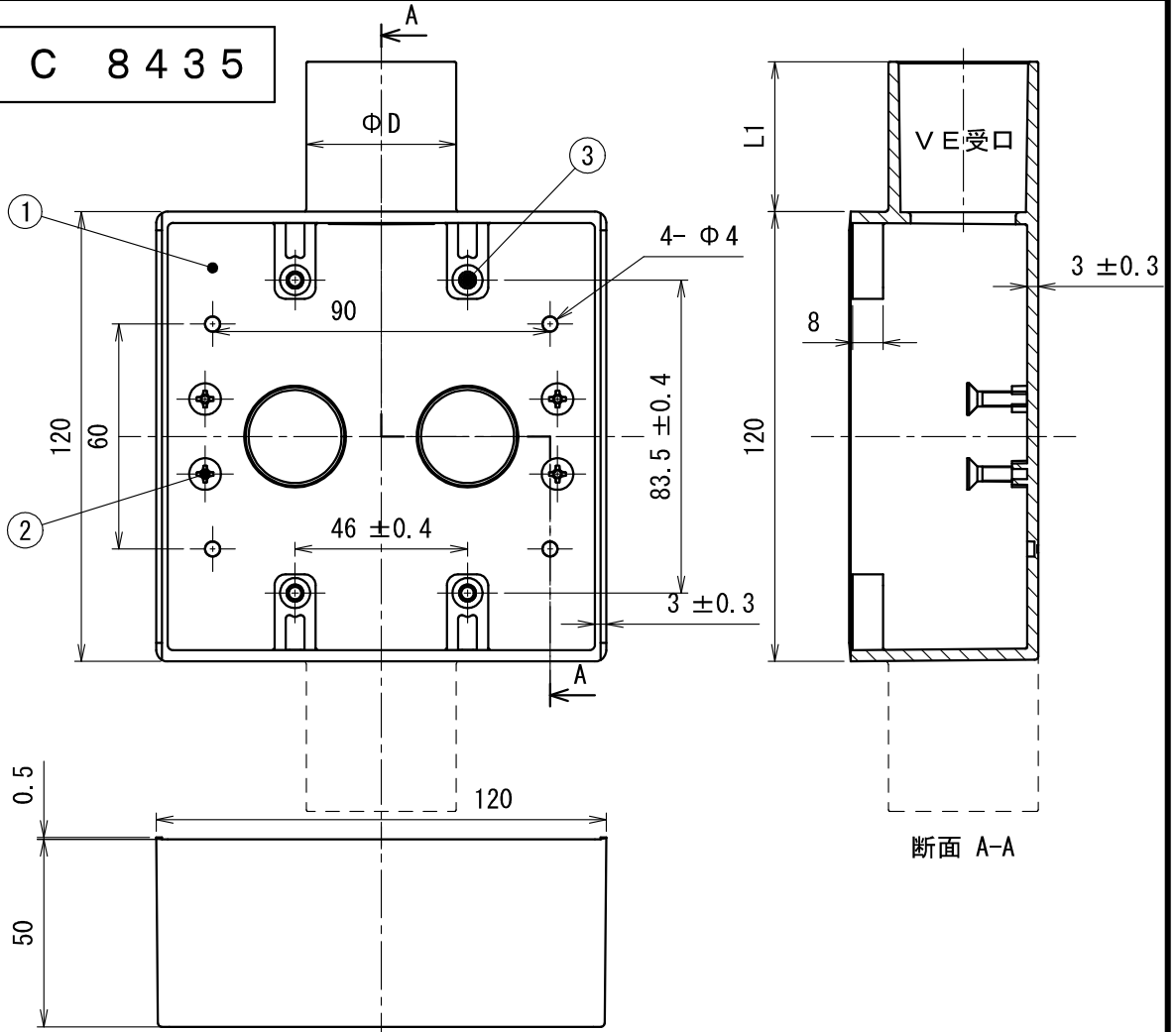


J I S C 8 4 3 5



品番	ハブの位置	スリーブの数	スリーブの種類	L1	D
SW1-14W__		—	—	25	22
SW2-14W__					
SW1-16W__		1	16用スリーブ*	30	26
SW2-16W__		2			
SW1-22W__		1	22用スリーブ*	35	30
SW2-22W__		2			
SW1-28W__		1	28用スリーブ*	40	40
SW2-28W__		2			

品番	色
SW__WJ	ベージュ
SW__W	グレー
SW__WM	ミルキーホワイト

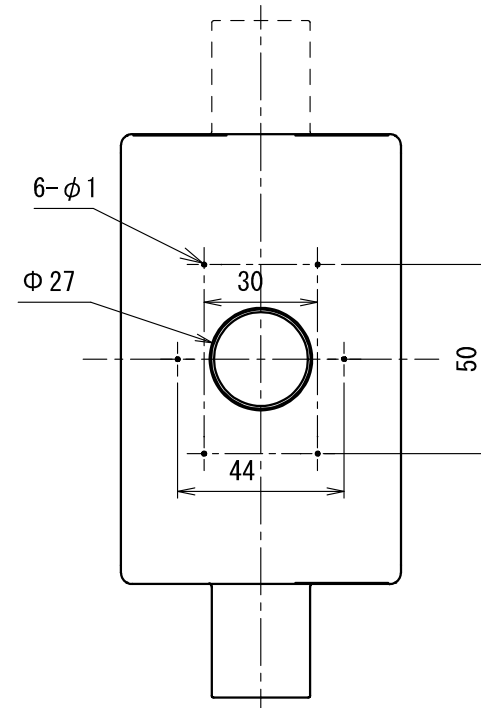
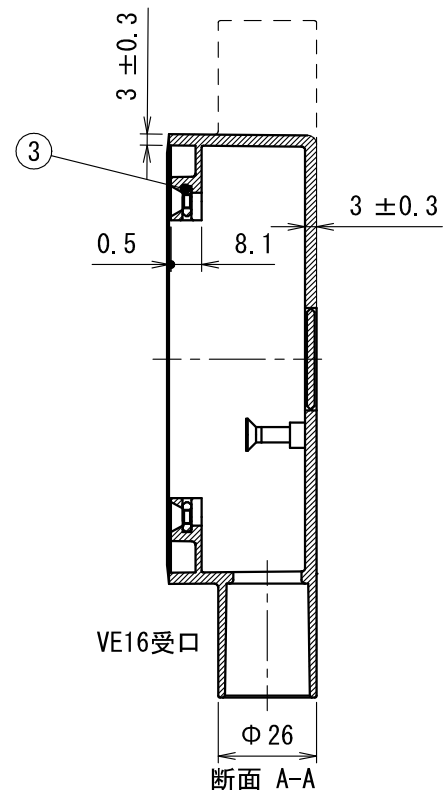
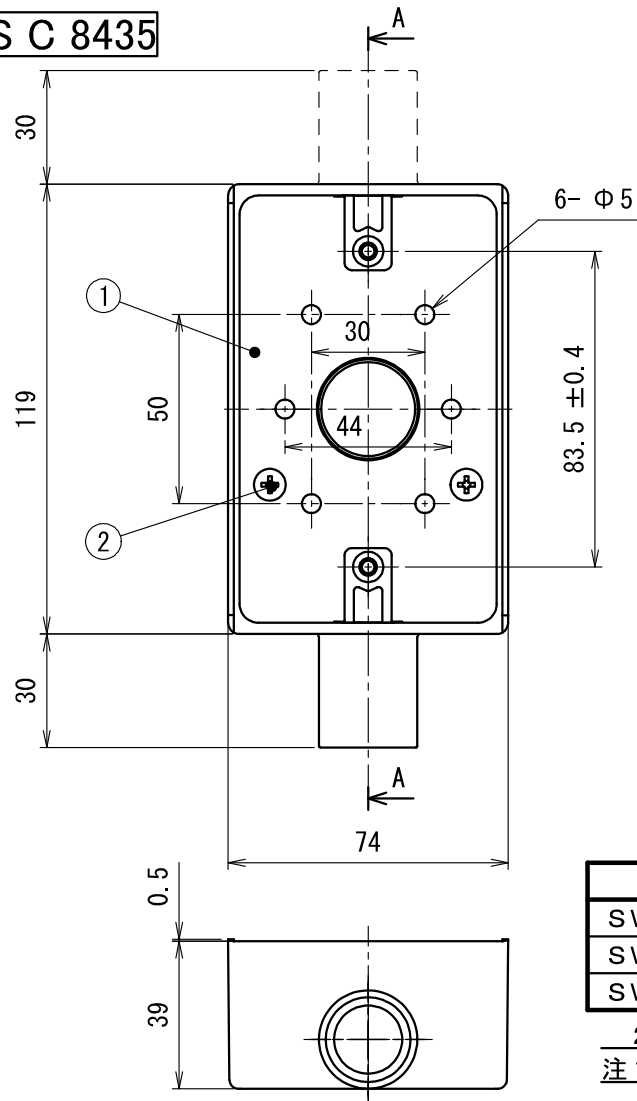
注) 全て耐候・耐衝撃性樹脂製である。

符号	名称	材質	個数	備考
(4)	スリーブ	PVC	1 (2)	スリーブの種類、数は表を参照
3	六角ナット	C2800	4	M4
2	(十一) 皿小ねじ	SWCH	4	M4×16 三価クロメートめっき
1	本体	PVC	1	—

製品仕様図	
尺度	露出スイッチボックス 2ヶ用
1/2 (/)	品名 SW1__W__ SW2__W__
第三角法	図番 PV17671J3

未来工業株式会社

JIS C 8435



品番	色
SW (1, 2) - 16 J	ベージュ
SW (1, 2) - 16	グレー
SW (1, 2) - 16 M	ミルクホワイト

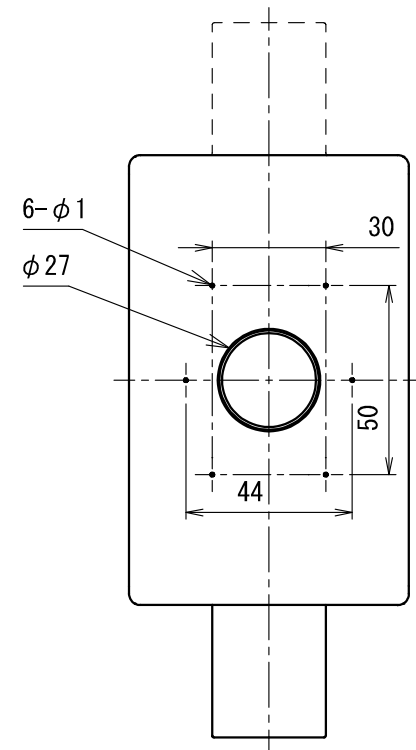
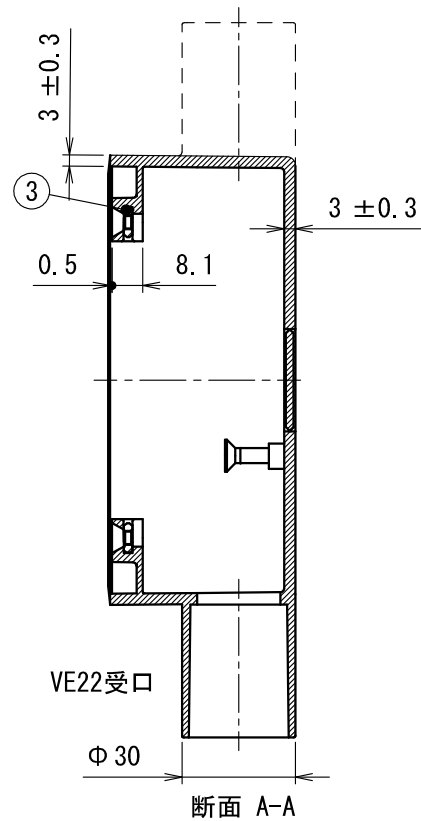
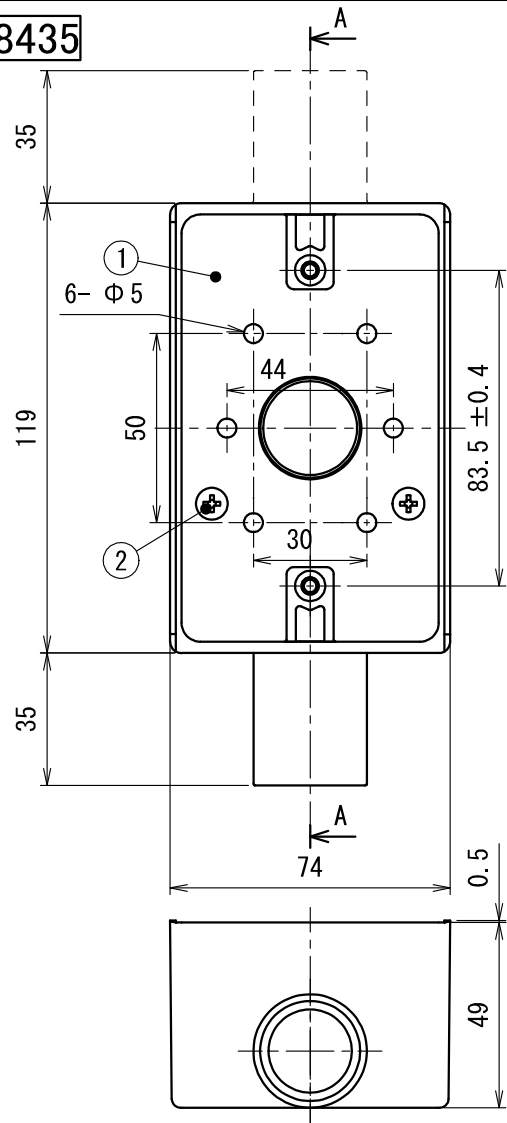
2) 点線部は、SW2-16 である。
 注1) 全て耐候・耐衝撃性樹脂製である。

符号	名称	材質	個数	備考
(4)	16用スリーブ	PVC	1(2)	添付
3	六角ナット	C2800	2	M4
2	(+)-皿小ねじ	SWCH	2	M4×16 三価クロメートめっき
1	本体	PVC	1	

製品仕様図		
尺度	品名	露出スイッチボックス
1/2		SW1-16__ SW2-16__
第三角法	図番	PV12971J3

未来工業株式会社

JIS C 8435



品番	色
SW (1, 2) - 22 J	ベージュ
SW (1, 2) - 22	グレー
SW (1, 2) - 22 M	ミルキーホワイト

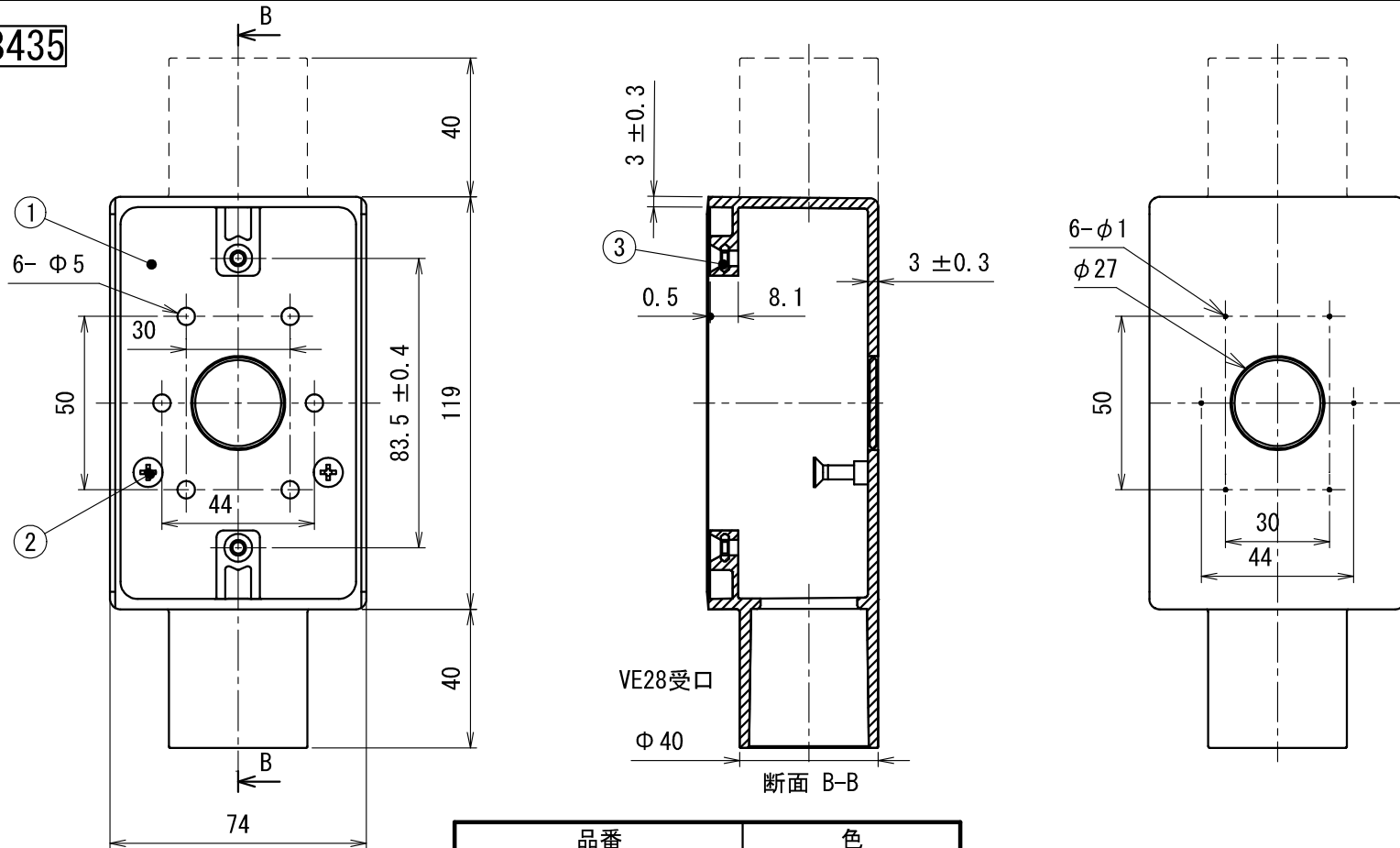
2) 点線部は、SW2-22 である。
 注1) 全て耐候・耐衝撃性樹脂製である。

符号	名称	材質	個数	備考
(4)	22用スリーブ	PVC	1 (2)	添付
3	六角ナット	C2800	2	M4
2	(+)-皿小ねじ	SWCH	2	M4×1.6 三価クロメートめっき
1	本体	PVC	1	-

製品仕様図		
尺度	品名	露出スイッチボックス
1/2		SW1-22__ SW2-22__
第三角法	図番	PV13171J3

未来工業株式会社

JIS C 8435



品番	色
SW (1, 2) - 28 J	ベージュ
SW (1, 2) - 28	グレー
SW (1, 2) - 28 M	ミルキーホワイト

2) 点線部は、SW2-28(J,M)である。
 注1) 全て耐候・耐衝撃性樹脂製である。

符号	名称	材質	個数	備考
(4)	28用スリーブ	PVC	1 (2)	添付
3	六角ナット	C2800	2	M4
2	(+)-皿小ねじ	SWCH	2	M4×1.6 三価クロメートめっき
1	本体	PVC	1	-

製品仕様図	
尺度	品名
1/2 (/)	露出スイッチボックス SW1-28__ SW2-28__
第三角法	図番
	PV22771K3

未来工業株式会社