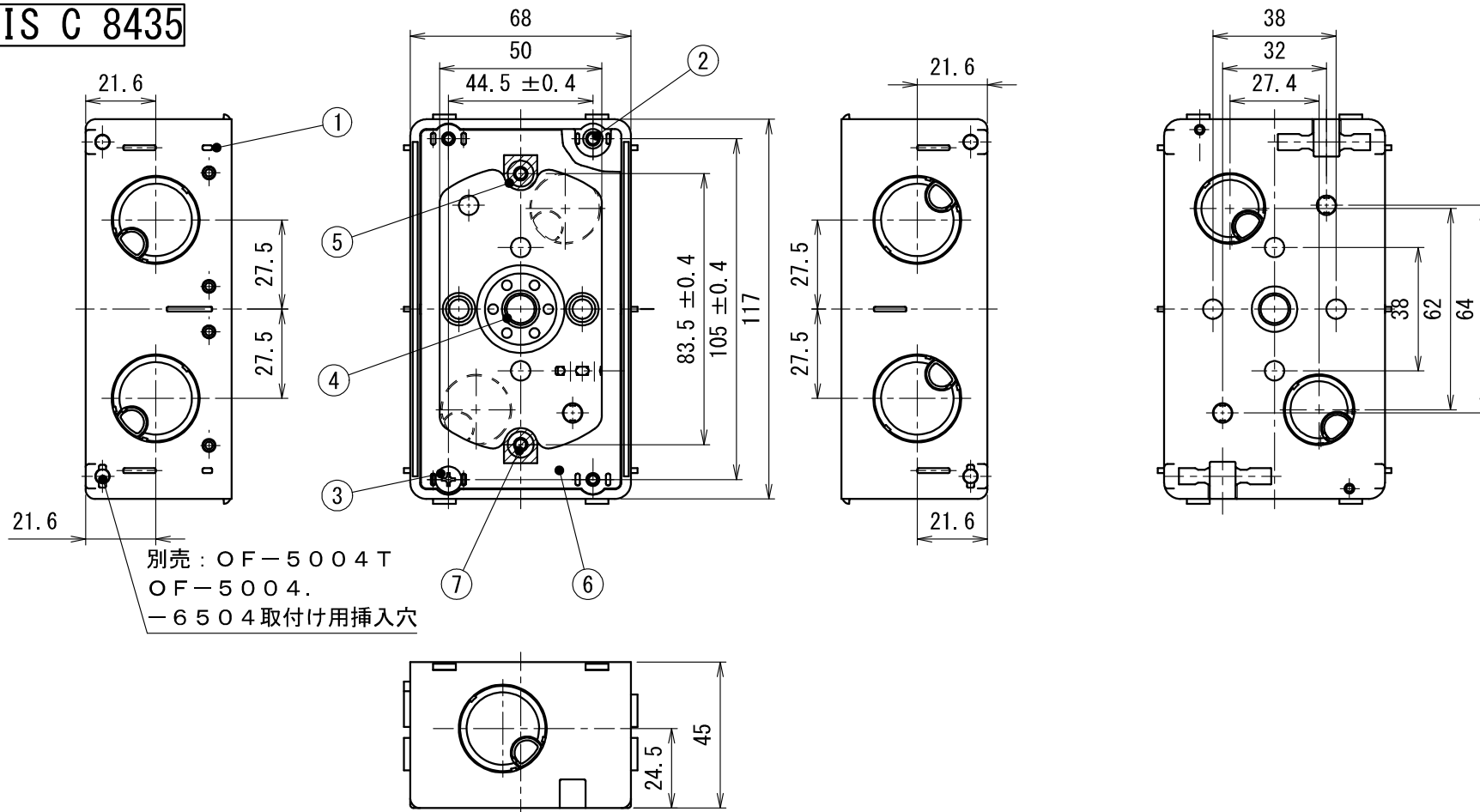



JIS C 8435

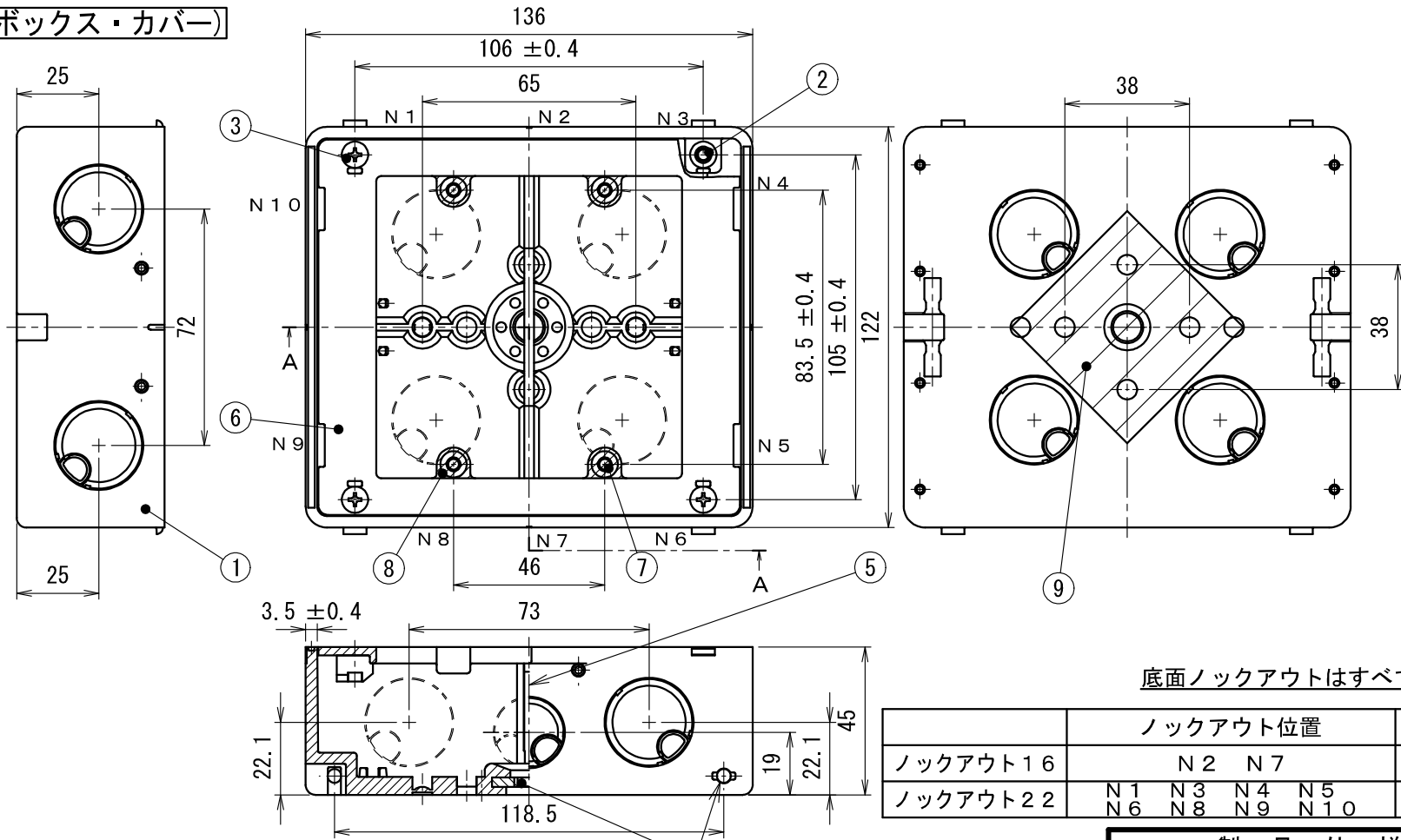


ノックアウト径は22-φ27.1 16-φ21.8である。  
ノックアウトサイズは側面はすべて22ノックアウト  
底面はすべて16である。

4	平板ナット	SPHC	1	W3/8 三価クロメートめっき					
3	(+)さら小ねじ	SWCH	2	M4×12 三価クロメートめっき	7	六角ナット	SWCH	2	M4 三価クロメートめっき
2	六角ナット	SWCH	2	M4 三価クロメートめっき	6	本体 (塗代カバー)	PVC	1	
1	本体	PVC	1		5	アルミ箔			
符号	名称	材質	個数	備考	符号	名称	材質	個数	備考

製品仕様図		
尺度	品名	埋込スイッチボックス
1/2		CSW-1NF
第三角法	図番	CD35770H 
<b>未来工業株式会社</b>		

JIS C 8435 (ボックス・カバー)



A-A 断面図 別売：OF-5004T  
OF-5004.-6504取付け用挿入穴

底面ノックアウトはすべて22である。

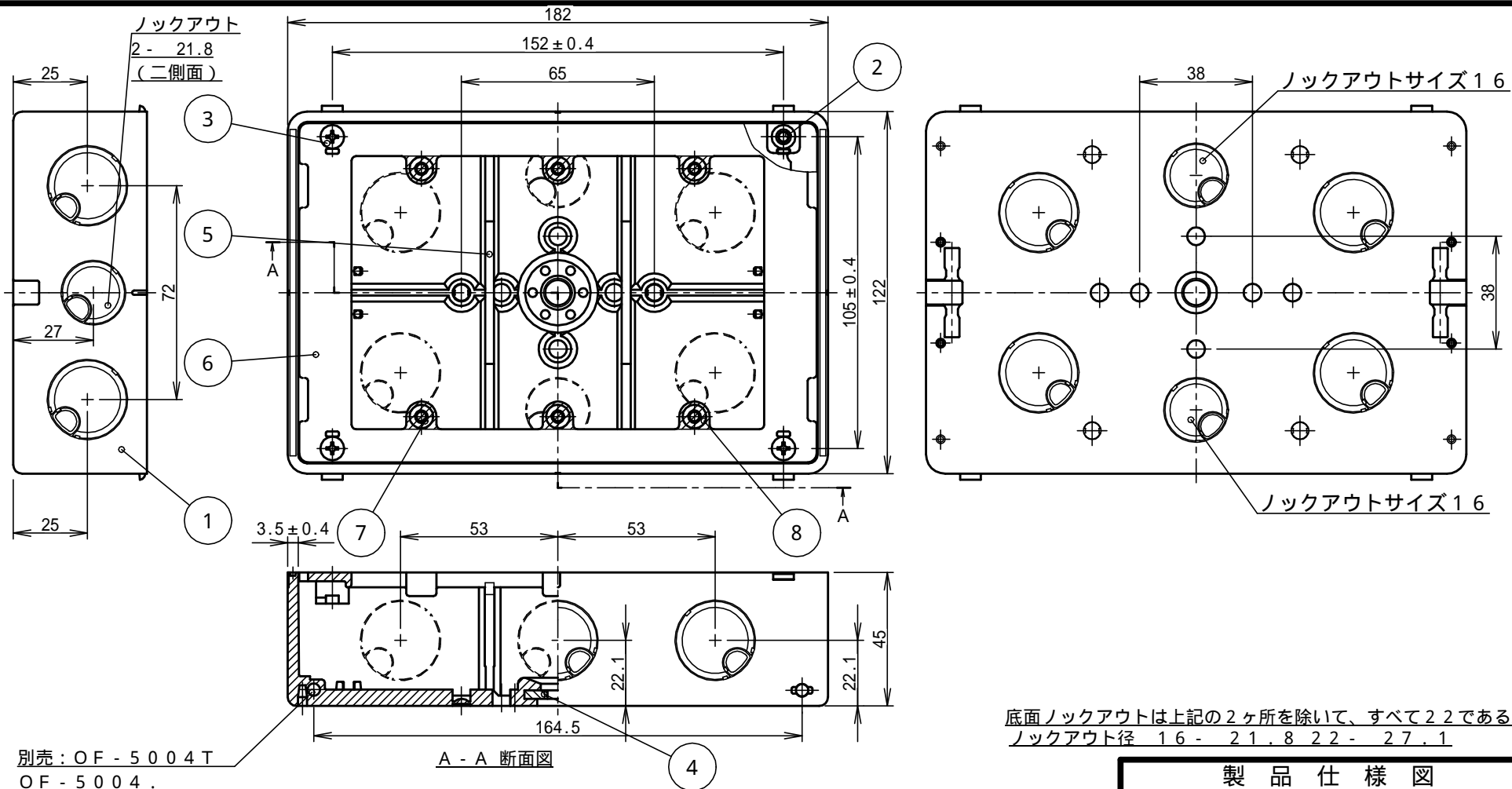
	ノックアウト位置	ノックアウト径
ノックアウト16	N2 N7	φ21.8
ノックアウト22	N1 N3 N4 N5 N6 N8 N9 N10	φ27.1

製品仕様図

尺度	品名	埋込スイッチボックス
1/2		CSW-2NF
第三角法	図番	CD33672M 

4	平板ナット	SPHC	1	W3/8 三価クロメートめっき	9	PPテープ	PP	1	乳白色 50mm幅
3	(+) さら小ねじ	SWCH	4	M4×14 光沢クロメートめっき	8	アルミ箔			
2	六角ナット	SWCH	4	M4 三価クロメートめっき	7	六角ナット	SWCH	4	M4 三価クロメートめっき
1	本体	PVC	1		6	本体 (塗代カバー)	PVC	1	
符号	名称	材質	個数	備考	5	仕切り板	PVC	1	当社品番14M

未来工業株式会社



別売：OF - 5004T  
OF - 5004  
- 6504取付け用挿入穴

A - A 断面図

底面ロックアウトは上記の2ヶ所を除いて、すべて22である。  
ロックアウト径 16 - 21.8 22 - 27.1

J I S C 8 4 3 5

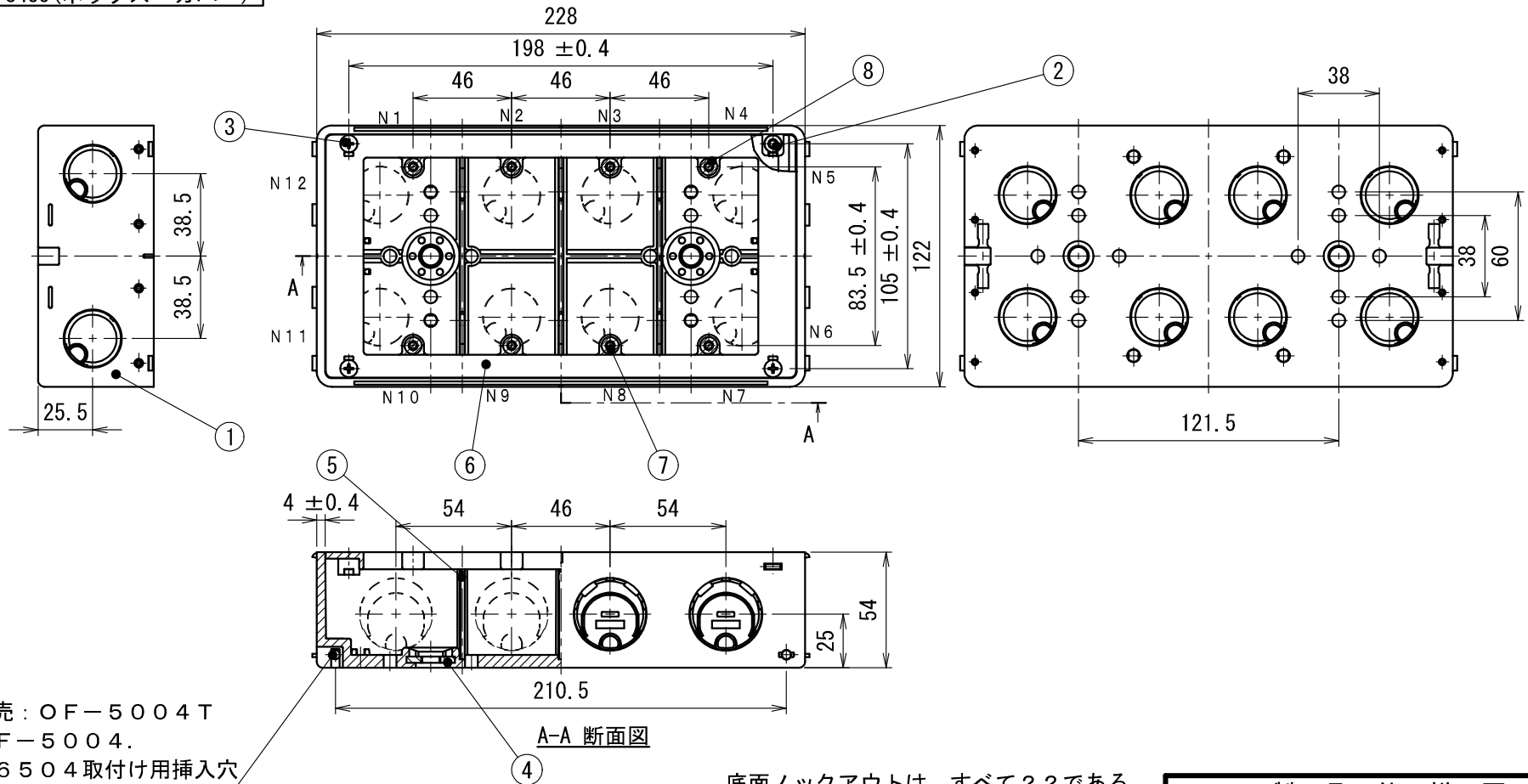
製品仕様図

尺度	品名	埋込スイッチボックス
1/2	CSW - 3NF	
第三角法	図番	CD33772L 

符号	名称	材質	個数	備考	符号	名称	材質	個数	備考
4	平板ナット	SPHC	1	W3/8 光沢クロメートめっき	8	アルミ箱			
3	十字穴付き皿小ねじ	SWRM	4	M4 × 14 光沢クロメートめっき	7	六角ナット	SWCH	6	M4 三価クロメートめっき
2	六角ナット	SWCH	4	M4 三価クロメートめっき	6	本体 (塗代カバー)	PVC	1	
1	本体	PVC	1		5	仕切り板	PVC	2	当社品番14M

未来工業株式会社

JIS C 8435 (ボックス・カバー)



底面ノックアウトは、すべて22である。

	ノックアウト位置				ノックアウト径
ノックアウト22	N5	N6	N11	N12	$\phi 27.1$
ノックアウト22・28	N1	N2	N3	N4	$\phi 27.1 (\phi 34)$
	N7	N8	N9	N10	

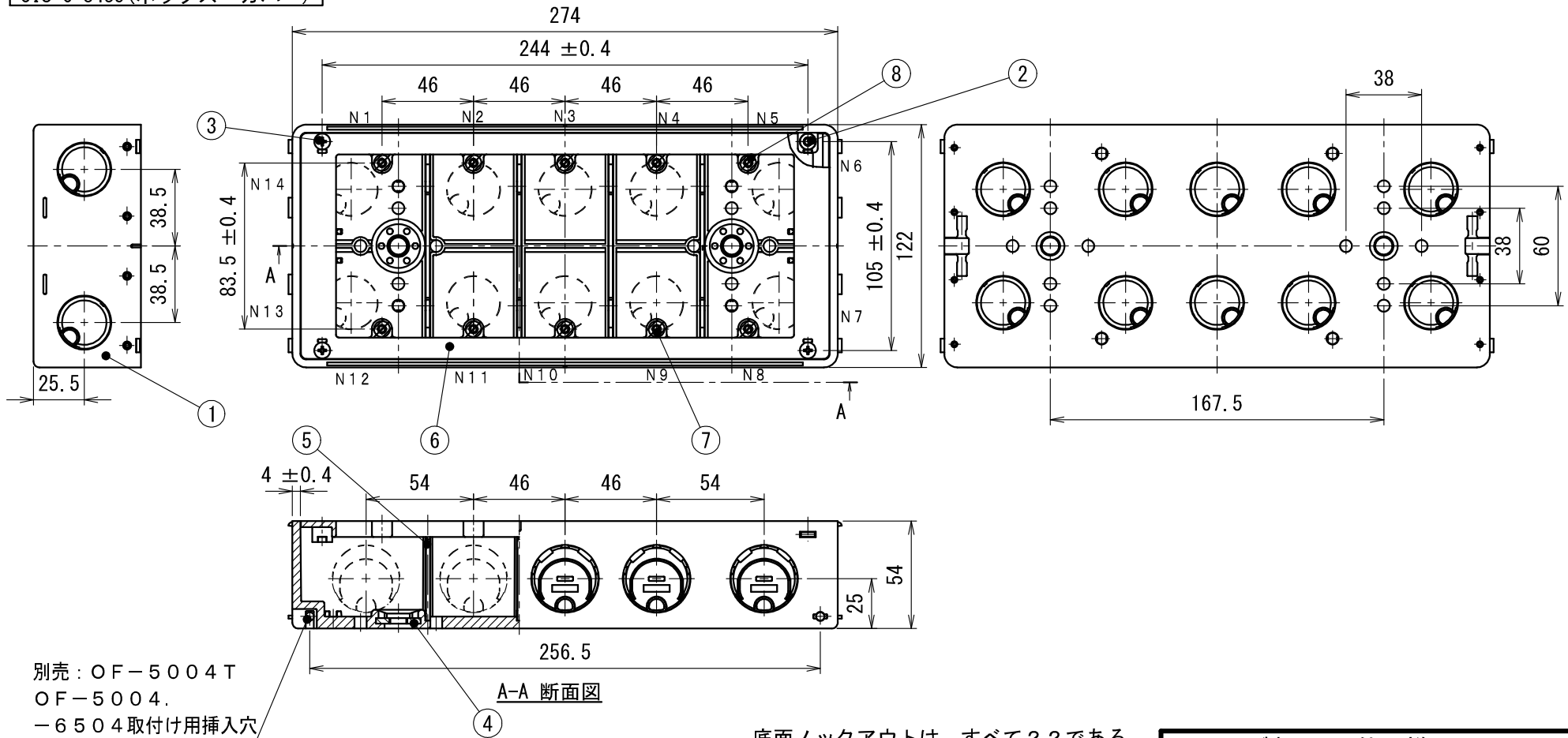
製品仕様図

尺度	品名	埋込スイッチボックス
1/3		CSW-4NF
第三角法	図番	C126572J 

符号	名称	材質	個数	備考	符号	名称	材質	個数	備考
4	平板ナット	SPHC	2	W3/8 三価クロメートめっき	8	アルミ箔			
3	(+)皿小ねじ	SWCH	4	M4×14 光沢クロメートめっき	7	六角ナット	SWCH	8	M4 三価クロメートめっき
2	六角ナット	SWCH	4	M4 三価クロメートめっき	6	本体 (塗代カバー)	PVC	1	
1	本体	PVC	1		5	仕切り板	PVC	3	当社品番19M

未来工業株式会社

JIS C 8435 (ボックス・カバー)



別売：OF-5004T  
OF-5004.  
-6504取付け用挿入穴

底面ノックアウトは、すべて22である。

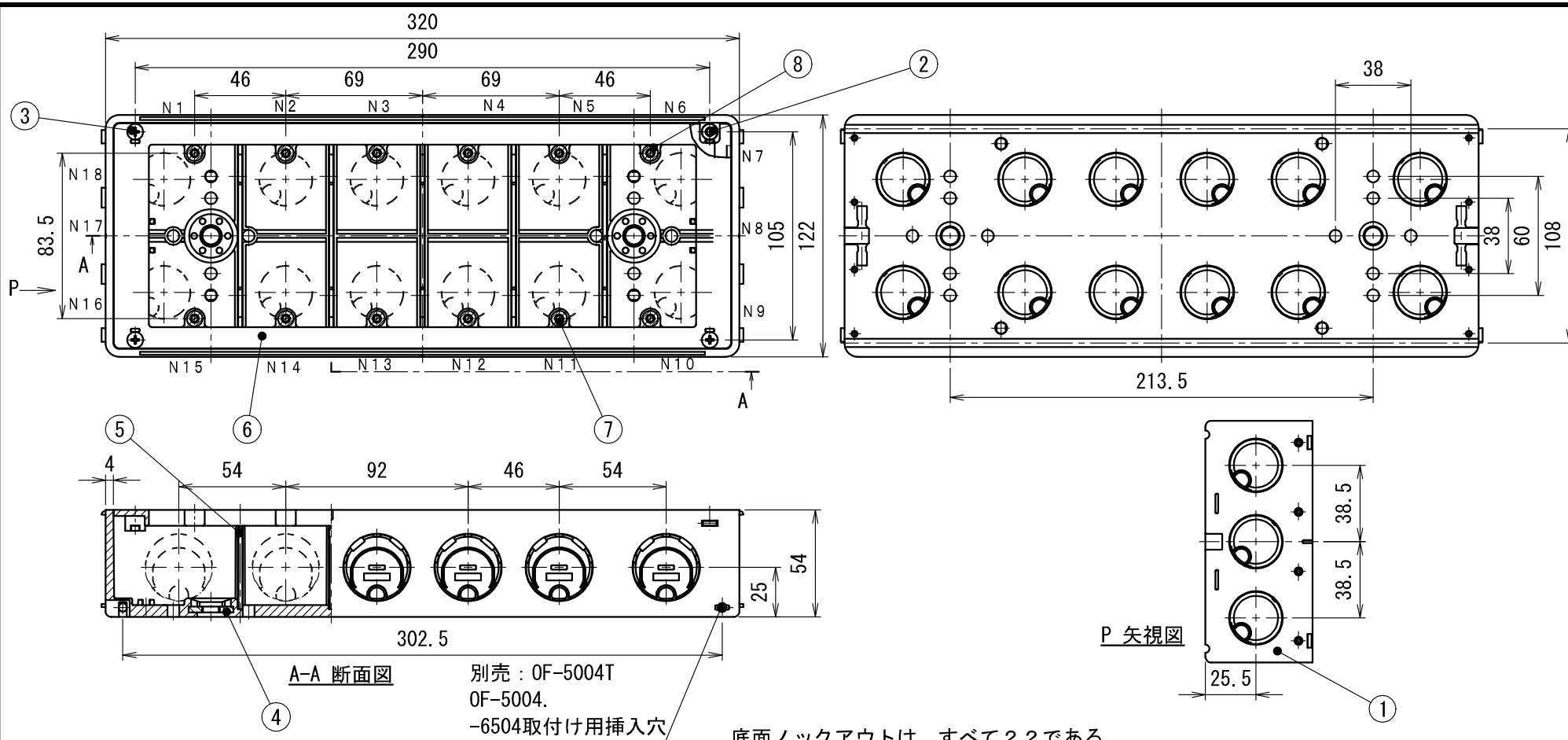
	ノックアウト位置		ノックアウト径
ノックアウト22	N6	N7 N13 N14	φ27.1
ノックアウト22・28	N1 N2 N3 N4 N5 N8 N9 N10 N11 N12		φ27.1 (φ34)

製品仕様図

尺度	品名	埋込スイッチボックス
1/3		CSW-5NF
第三角法	図番	C126672J 

符号	名称	材質	個数	備考	符号	名称	材質	個数	備考
4	平板ナット	SPHC	2	W3/8 三価クロメートめっき	8	アルミ箔			
3	(+)皿小ねじ	SWCH	4	M4×14 光沢クロメートめっき	7	六角ナット	SWCH	10	M4 三価クロメートめっき
2	六角ナット	SWCH	4	M4 三価クロメートめっき	6	本体 (塗代カバー)	PVC	1	
1	本体	PVC	1		5	仕切り板	PVC	4	当社品番19M

未来工業株式会社



	ロックアウト位置	ロックアウト径
ロックアウト22	N7 N8 N9 N16 N17 N18	φ27.1
ロックアウト22・28	N1 N2 N3 N4 N5 N6 N10 N11 N12 N13 N14 N15	φ27.1 (φ34)

製品仕様図		
尺度	品名	埋込スイッチボックス
1/3		CSW-6NF
第三角法	図番	C126772F

4	平板ナット	SPHC	2	W3/8 三価クロメートめっき	8	アルミ箔			
3	(+)皿小ねじ	SWCH	4	M4×14 光沢クロメートめっき	7	六角ナット	SWCH	1 2	M4 三価クロメートめっき
2	六角ナット	SWCH	4	M4 三価クロメートめっき	6	本体 (塗代カバー)	PVC	1	
1	本体	PVC	1		5	仕切り板	PVC	5	当社品番19M
符号	名称	材質	個数	備考	符号	名称	材質	個数	備考

**未来工業株式会社**