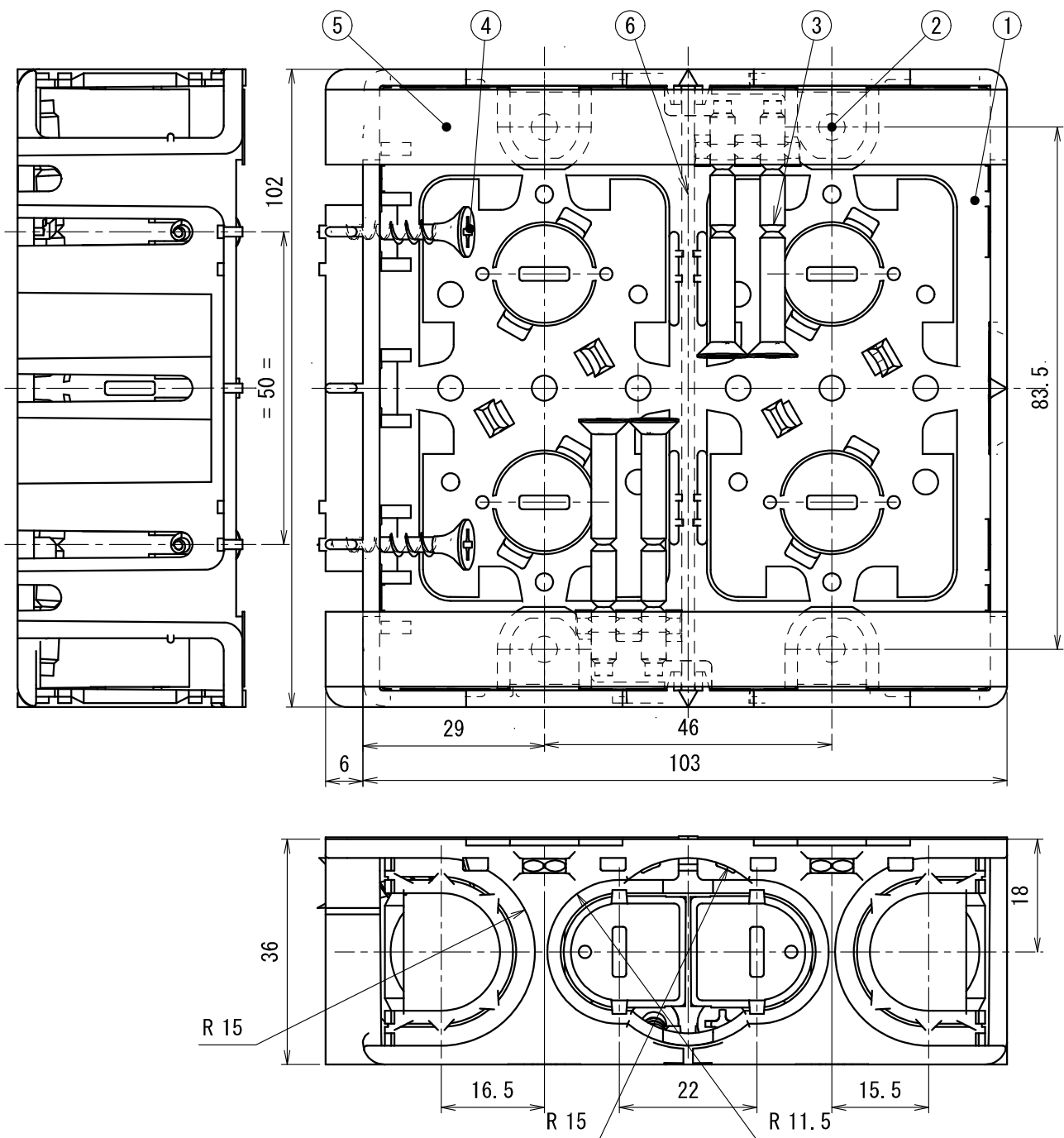


波付管14・16・22接続可能

製品仕様図				
尺度	品名	台付スライドボックス		
1/1	品名	SBH SBO		
	図番	SB27971K3 		
(5)	タッピンねじ	SWCH	(1)	SBOのみ適用 3.8×32 光沢クロメートめっき
4	アルミ箔	AI	2	幅12mm
3	(+)皿小ねじ	SWCH	2	M4×40 三価クロメートめっき
2	六角ナット	SWCH	2	M4 三価クロメートめっき
1	本体	PVC	1	—
符号	名称	材質	個数	備考

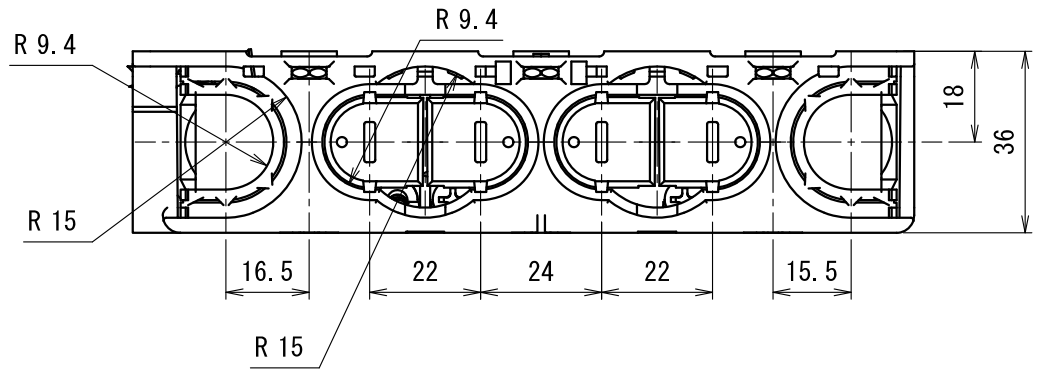
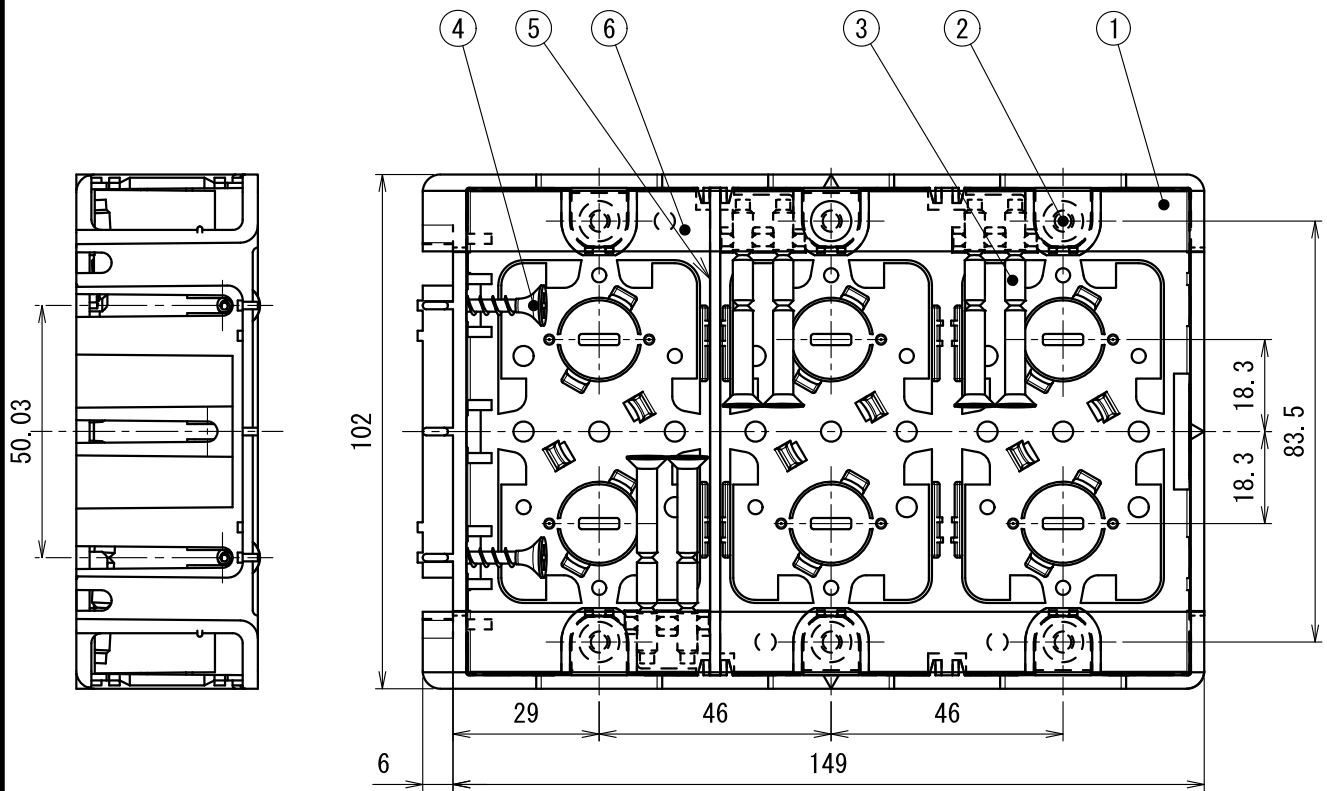
未来工業株式会社




注1) 符号(6)は、品番SBW-Mのみ適用。

符号	名称	材質	個数	備考
(6)	仕切板	PVC	1	品番: 53M
5	アルミ箔	AL	2	幅12mm
4	タッピンねじ	SWCH	2	3.8×32 光沢クロメートめっき
3	(+)皿小ねじ	SWCH	4	M4×40 三価クロメートめっき
2	六角ナット	SWCH	4	M4 三価クロメートめっき
1	本体	PVC	1	

製品仕様図	
尺度	台付スライドボックス (2個用)
1/1	品名 SBW SBW-M (仕切板付き)
第三角法	図番 SB1067103 
未来工業株式会社	



製品仕様図				
尺度	品名	台付スライドボックス (3個用)		
2/3		SB-3W		
第三角法	図番	SB11071M3 		
6	アルミ箱	AL	2	幅12mm
5	仕切り板	PVC	1	53M
4	十字穴付タッピンねじ	SWCH	2	3.8×3.2 光沢クロメートめっき
3	(+)皿小ねじ	SWCH	6	$M4 \times 4.0$ 三価クロメートめっき
2	六角ナット	SWCH	6	$M4$ 三価クロメートめっき
1	本体	PVC	1	
符号	名称	材質	個数	備考

未来工業株式会社