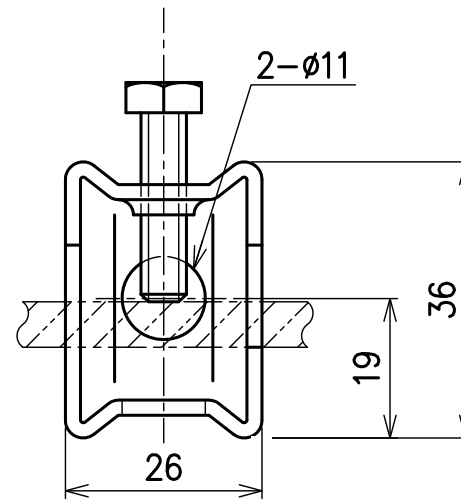
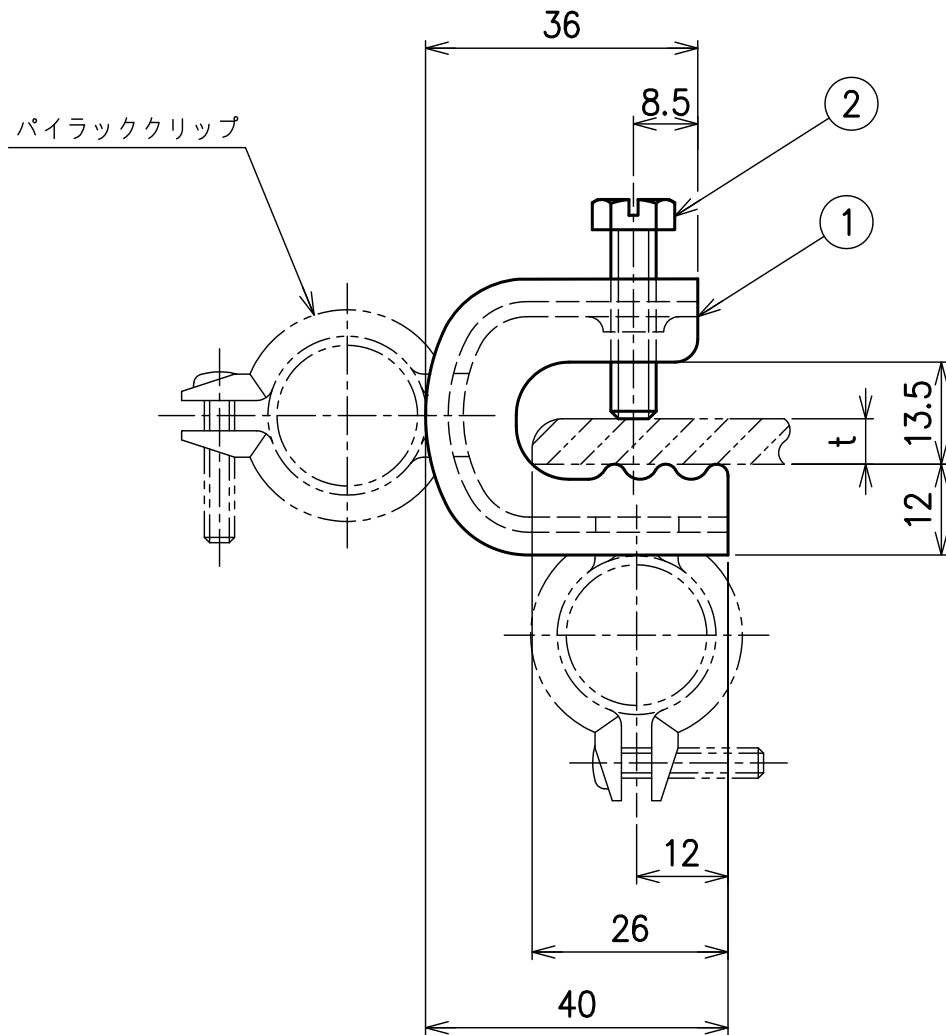


部番	部品名	個数	材質	表面処理	備考
1	本体	1	熱間圧延軟鋼板	電気亜鉛めっき	
2	六角M6×25	1	鋼	電気亜鉛めっき	くぼみ先



*注意
適合パイラッククリップは15C,19C,25C22C,16Cです。

名称	パイラック本体					
品番	PH1S					
図番	S04705			訂正	4	尺度
						NTS
承認	17.04.26 萩原 (連)	検 図	17.04.26 鶴澤 (尚)	設 計	17.04.26 横山 (恵)	製 図
						17.04.26 横山 (恵)
						2017/04/14
						投影法
						3角法

適合フランジ厚 t=3~12