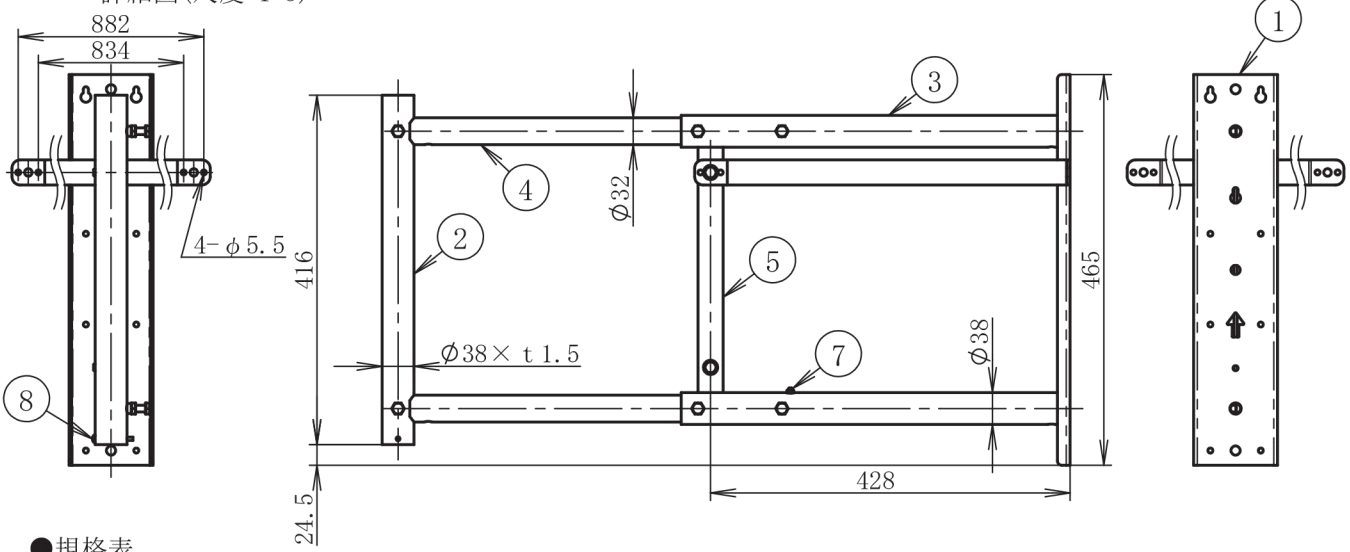


詳細図(尺度 1:5)



●規格表

項目(単位)	性能
適合マスト径 (mm)	φ25~32
突出し長 (mm)	500~800
質量 (kg)	6.2

●付属品

・タイラップ・・・・・・・・・・2本

No.	部品名	員数	材質	処理
1	ベースプレート	1	冷間圧延鋼板	溶融亜鉛めっき (HDZT49)
2	マストホルダー	1	一般構造用圧延鋼材	溶融亜鉛めっき (HDZT49)
3	アーム (1)	2	一般構造用圧延鋼材	溶融亜鉛めっき (HDZT49)
4	アーム (2)	2	一般構造用圧延鋼材	溶融亜鉛めっき (HDZT49)
5	補強プレート	1	一般構造用圧延鋼材	溶融亜鉛めっき (HDZT49)
6	ステー	2	一般構造用圧延鋼材	溶融亜鉛めっき (HDZT49)
7	アームストッパー	1	SUS304	—
8	マストストッパー	1	SUS304	—
9	ボルト・ナット類	-	SUS304	—

	承認 APPD.	検図 CHKD.	作成 DRWD.	三角法 3RD ANGLE PROJ.	名称 TITLE 壁面取付金具 MW80ZE 外観図・規格表
				単位 UNIT mm	
				尺度 SCALE 1:9	
DXアンテナ株式会社 DX ANTENNA CO., LTD.				日付 DATE	図番 DRW. No. 4-71612