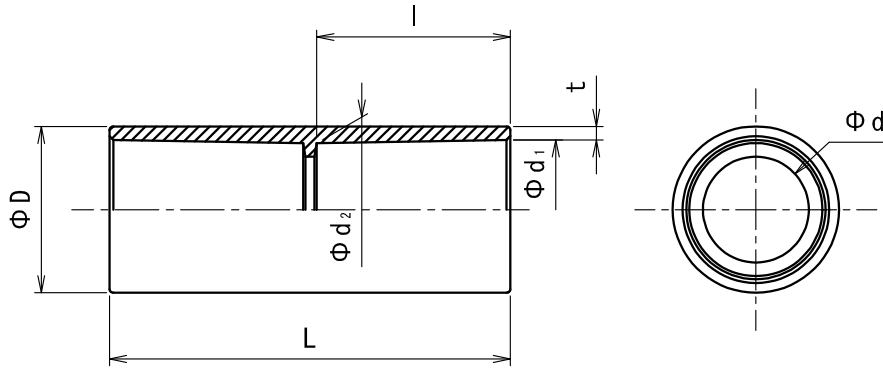


JIS C 8432

(呼び10、100を除く)

高耐候性
(全品番)


耐衝撃性樹脂〈HI〉
(全品番HI仕様)



呼び	d	d ₁	d ₂	D	L	l	t (最小値)
10	10±0.20	14.3±0.20	13.7±0.20	18±0.20	40±0.3	19 ⁺⁴ ₀	1.0
14	14±0.60	18.4±0.20	17.6±0.20	22±0.30	53 ⁺⁸ ₋₁	25 ⁺⁴ ₀	1.0
16	18±0.60	22.4±0.20	21.6±0.20	26±0.30	63 ⁺⁸ ₋₁	30 ⁺⁴ ₀	1.0
22	22±0.65	26.5 ^{+0.15} _{-0.25}	25.6 ^{+0.15} _{-0.25}	30±0.40	73 ⁺⁸ ₋₁	35 ⁺⁴ ₀	1.0
28	28±0.90	34.6 ^{+0.20} _{-0.30}	33.5 ^{+0.20} _{-0.30}	40±0.50	83 ⁺⁸ ₋₁	40 ⁺⁴ ₀	1.8
36	35±1.15	42.6±0.25	41.4±0.25	50±0.60	91 ⁺⁸ ₋₁	44 ⁺⁴ ₀	2.2
42	40±1.20	48.7±0.30	47.3±0.30	57±0.60	113 ⁺⁸ ₋₁	55 ⁺⁴ ₀	2.2
54	51±1.30	60.8±0.30	59.2±0.30	70±0.70	129 ⁺⁸ ₋₁	63 ⁺⁴ ₀	2.5
70	67±1.30	76.8±0.30	75.2±0.30	86±0.70	141 ⁺⁸ ₋₁	69 ⁺⁴ ₀	3.0
82	77.2±1.30	89.8±0.30	88.2±0.30	101±0.70	147 ⁺⁸ ₋₁	72 ⁺⁴ ₀	3.5
100	100±1.0	115.2±0.40	113±0.40	128±1.0	190±1.0	93±1.0	6.1

品番	色
PVF-(10~100)	グレー
PVF-(10~100)J	ベージュ
PVF-(14~54)LB	ライトブラウン
PVF-(14~82)DB	濃紺
PVF-(14~100)M	ミルクイーホワイト
PVF-(16~82)K	ブラック
PVF-(14~82)T	チョコレート
PVF-(16, 22)MS-T	マットシルバー

注1) マットシルバーは塗装品とする。

製品仕様図		
尺度	品名	TSカップリング
		PVF-____ (HI・PVF)
第三角法	図番	PV10171R 

符号	名称	PVC 材質	個数	備考

未来工業株式会社