
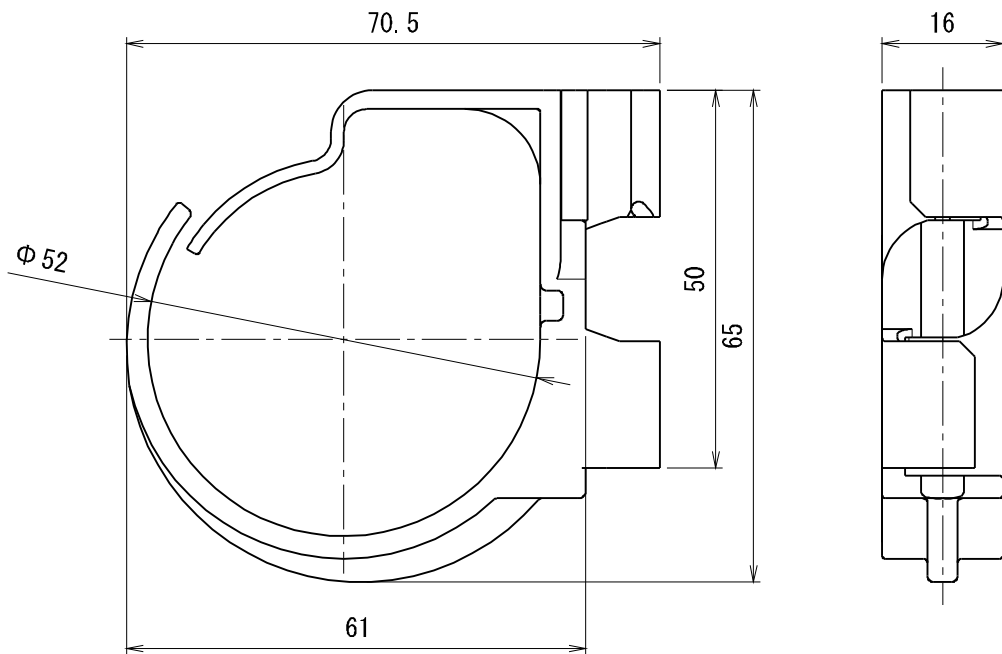
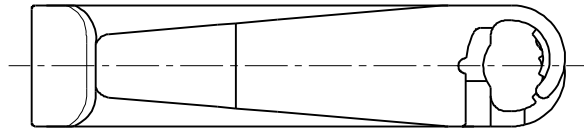



製品仕様図		
尺度	品名	ケーブルハンガー (3分、4分ボルト用)
1/1		SCH-1
第三角法	図番	PV25671D3 

1	本体	POM	1	
符号	名称	材質	個数	備考

未来工業株式会社



製品仕様図

尺度	品名	ケーブルハンガー (3分、4分ボルト用)
1/1		SCH-1L
第三角法	図番	PV25771C3 

1	本体	POM	1	
符号	名称	材質	個数	備考

未来工業株式会社