

●規格表

項目(単位)	性能
入力インピーダンス (Ω)	75 (F形)
出力インピーダンス (Ω)	75 (4Cケーブル直付け)
質量 (g)	18

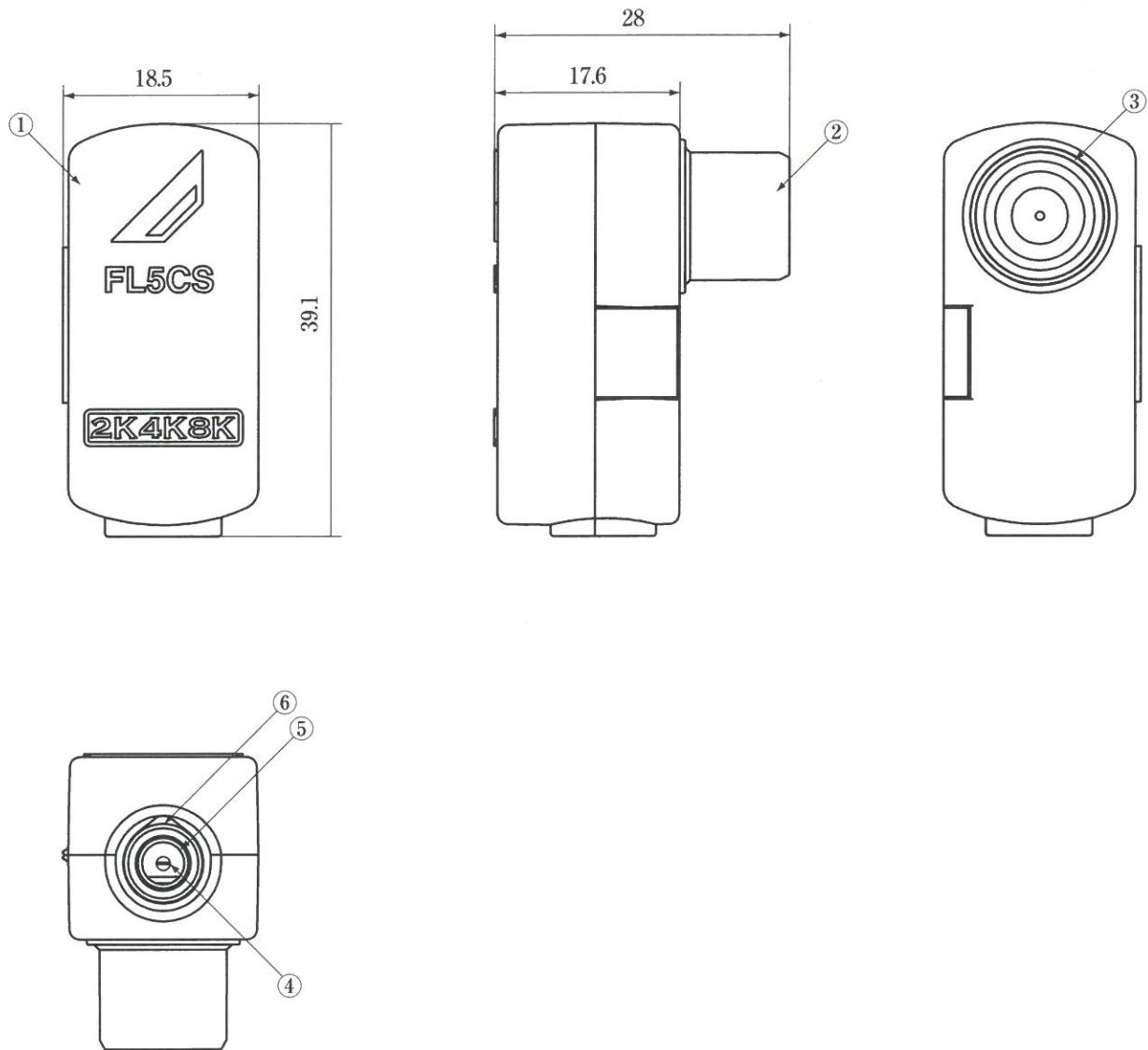
通電容量(DC15V・0.8A以下またはAC30V・1A以下)

注) FL4CS(B) (プリスタ梱包仕様)

No.	部品名	員数	材質	処理
1	ケース	1	合成樹脂	—
2	本体	1	亜鉛ダイカスト	三元合金めっき (すず,銅,亜鉛)
3	入力端子	1	黄銅,りん青銅 合成樹脂	内部導体金めっき
4	中心コンタクト	1	りん青銅	金めっき
5	スリーブ	1	黄銅	ニッケルめっき
6	リング	1	アルミニウム合金	—

高シールド

		三角法 3RD ANGLE PROJ.	名称 TITLE テレビコンセントプラグ FL4CS 外観図・規格表
		単位 UNIT mm	
		尺度 SCALE 3:2	図番 DRW.No. 4 - 7 0 1 9 0
		DXアンテナ株式会社 DX ANTENNA CO., LTD.	



●規格表

項目(単位)	性能
入力インピーダンス (Ω)	75 (F形)
出力インピーダンス (Ω)	75 (5Cケーブル直付け)
質量 (g)	18

通電容量(DC15V・0.8A以下またはAC30V・1A以下)

注) FL5CS(B) (プリスタ梱包仕様)

No.	部品名	員数	材質	処理
1	ケース	1	合成樹脂	—
2	本体	1	亜鉛ダイカスト	三元合金めっき (すず銅亜鉛)
3	入力端子	1	黄銅, りん青銅 合成樹脂	内部導体金めっき
4	中心コンタクト	1	りん青銅	金めっき
5	スリーブ	1	黄銅	ニッケルめっき
6	リング	1	アルミニウム合金	—

高シールド

		三角法 3RD ANGLE PROJ.	名称 TITLE テレビコンセントプラグ FL5CS 外観図・規格表
		単位 UNIT mm	
DXアンテナ株式会社 DX ANTENNA CO., LTD.	日付 DATE . .	尺度 SCALE 3:2	図番 DRW.No. 4 - 7 0 1 9 1