

W4293

8 MP FCView パノラマバレット型 IPカメラ



 **HVDT**  **FCview**



F1.0の高性能レンズとセンサーにより、24時間365日鮮やかなカラー映像を提供します。

F1.0の超大口径は、より多くの光を収集して明るい映像を生み出します。

高度なセンサーテクノロジーにより、光の利用効率を大幅に向上させることが可能です。

- ・ 8 MP (4K) 解像度の高画質映像
- ・ 2つのカメラが撮影したすべてのシーンを1枚のパノラマ映像で出力
- ・ 昼夜を問わず24時間フルタイムのカラー映像
- ・ 効率的なH.265+ 圧縮技術
- ・ 130dBのWDR技術により強い逆光に対してもクリアな映像を実現
- ・ ディープラーニングによる人物と車両の識別に対応
- ・ 不正侵入者を警告するアクティブストロボライトと音声アラームを搭載
- ・ 防水・防塵性能 (IP67)

仕様

カメラ		
撮像素子	2x 1/1.8" プログレッシブスキャン CMOS	
解像度	5120 (H) × 1440 (V)	
最低被写体照度	カラー : 0.0005 lx @ (F1.0, AGC ON), 0.00 lx (LED Light ON)	
シャッター速度	1/3 ~ 1/100,000s	
レンズ	F1.0 4.0mm 固定	
視野角	水平 : 180° ± 10°, 垂直 : 44°	
調整角度	パン : 0 ~ 355°, チルト : 0 ~ 90°、回転 : 0 ~ 360°	
DAY & NIGHT	24Hフルカラー	
ライト照射距離	白色LED 最大 40m	
DORI	D: 77 m, O: 30 m, R: 15 m, l: 7 m	
ビデオ		
メインストリーム	(WDRが ONの場合)	(WDRが OFFの場合)
	50 Hz: 12.5 fps (5120×1440) 60 Hz: 15 fps (5120×1440)	50 Hz: 20 fps (5120×1440) 60 Hz: 20 fps (5120×1440)
サブストリーム	(WDRが ONの場合)	(WDRが OFFの場合)
	50 Hz: 12.5 fps (1920×536, 960×272) 60 Hz: 15 fps (1920×536, 960×272)	50 Hz: 20 fps (1920×536, 960×272) 60 Hz: 20 fps (1920×536, 960×272)
ビデオ圧縮	メインストリーム: H.265/H.264/H.265+/H.264+ サブストリーム: H.265/H.264/MJPEG	
ビデオビットレート	32 Kbps ~ 8 Mbps	
H.264 Type	Baseline Profile / Main Profile / High Profile	
H.265 Type	Main Profile	
ビットレート制御	CBR / VBR	
スケーラブルビデオコーディング	H.264 と H.265 エンコード	
監視領域 (ROI)	1 : 固定領域 (メインストリーム、サブストリーム)	
オーディオ		
オーディオタイプ	モノラル音声	
オーディオ圧縮	G.711 / G.722.1 / G.726 / MP2L2 / PCM / MP3 / AAC-LC	
オーディオビットレート	64Kbps (G.711ulaw / G.711alaw) / 16Kbps (G.722.1) / 16Kbps (G.726) / 32~160Kbps (MP2L2) / 8~320 Kbps (MP3) / 16~64Kbps (AAC-LC)	
オーディオサンプリングレート	8 kHz / 16 kHz / 32 kHz / 44.1 kHz / 48 kHz	
環境ノイズフィルター	対応	

ネットワーク

プロトコル	TCP/IP, ICMP, HTTP, HTTPS, FTP, DHCP, DNS, DDNS, RTP, RTSP, NTP, UPnP, SMTP, IGMP, 802.1X, QoS, IPv6, UDP, Bonjour, SSL/TLS, PPPoE, SNMP, WebSocket, WebSockets
同時ライブビュー	最大 6 チャンネル
インターフェース規格	ONVIF (Open Network Video Interface (Profile S, Profile G)) , ISAPI, SDK
ユーザー / ホスト	最大 32 ユーザー / 3 レベル: 管理者、オペレータ、ユーザー
クライアントソフトウェア	Guarding Vision
Webブラウザ	プラグイン必要: IE10, IE11 プラグイン不要: Chrome 57.0+, Firefox 52.0+, Edge 89+ ローカルサービス: Chrome 57.0+, Firefox 52.0+, Edge 89+
Webブラウザ言語	日本語、英語、中国語など
セキュリティ	パスワード保護、複雑なパスワード、HTTPS暗号化、802.1X認証 (EAP-MD5)、透かし、IPアドレスフィルター、HTTP/HTTPSの基本認証およびダイジェスト認証、ONVIFのWSSEダイジェスト認証、RTP/RTSP over HTTPS、コントロールタイムアウト設定、セキュリティ監査ログ、TLS 1.2、ホスト認証
ネットワークストレージ	NAS (NFS、SMB/CIFS)、自動ネットワーク再補充 (ANR)

画像

画像パラメータスイッチ	対応
画質設定	Saturation, Brightness, Contrast, Sharpness, AGC, White balance,
Day / Night スイッチ	Day, Night, Auto, Schedule
画質強調	BLC, HLC, 3D DNR
ワイドダイナミックレンジ(WDR)	130dB
SNR	≧52dB

機能

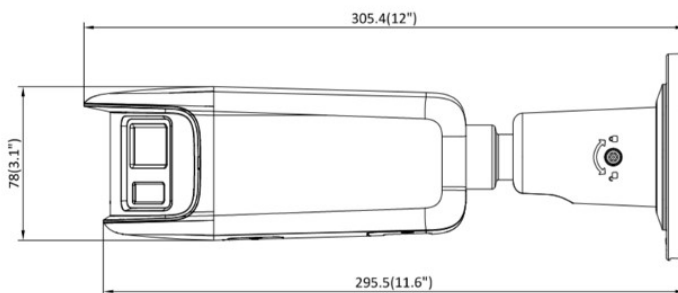
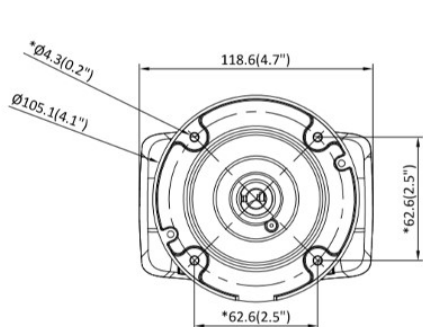
一般機能	アンチフリッカー、ハートビート、電子メールによるパスワードリセット、パスワード保護、ワンキーリセット
点滅ライト	対応

イベント

基本イベント	動体検知 (人・車両ターゲット分け)、アラーム入出力、点滅アラームライト出力、警告音出力、例外処理
スマートイベント	線越え検知、侵入検知、領域進入検知、領域退出検知 (人・車両ターゲット区分可)、シーンチェンジ検出
リンケージ方式	TP/NAS/メモリカードへのアップロード、監視センターに通知、メール送信、トリガー録画、トリガーキャプチャ、警告音、点滅アラームライト

インターフェース	
イーサネット端子	RJ45 x 1 : 10 M / 100 M 自己適応型イーサネットポート
搭載ストレージ	マイクロSDカードスロット (最大512GB microSD/microSDHC/microSDXC /TF card)
内蔵マイク	搭載
内蔵スピーカー	最大出力: 1.0W 最大音圧レベル: 97dB @10cm
オーディオ入出力	1入力 (ライン入力), 端子台, (最大3.3 Vp-p, 4.7KΩ、非平衡) 1出力 (ライン出力), 端子台, (最大3.3 Vp-p, 100Ω、非平衡) "
アラーム入出力	1入力, 1出力 (最大 24VDC, 1.0 A)
リセットスイッチ	搭載
電源端子	φ5.5mm 電源プラグ x 1
一般	
電源	12 VDC ± 25% / PoE: 802.3af, Class 3
消費電力	12 VDC, 0.88 A, 最大 10.5 W PoE: (802.3af, 36 V~57 V), 0.35 A~0.22 A, 最大 12.5 W
使用環境範囲	-30 ° C ~ 60 ° C、湿度95%以下 (結露しないこと)
材質	本体: 金属、前面カバー: 金属、ブラケット: 金属
寸法	118.6 mm × 105.1 mm × 305.4 mm
重量	約 1420 g
認証	
EMC	FCC: 47 CFR Part 15, Subpart B, CE-EMC: EN 55032: 2015, EN 61000-3-2:2019, EN 61000-3-3: 2013+A1:2019, EN 50130-4: 2011 +A1: 2014, RCM: AS/NZS CISPR 32: 2015, IC: ICES-003: Issue 7
安全	UL: UL 62368-1, CB: IEC 62368-1: 2014+A11, CE-LVD: EN 62368-1: 2014/A11: 2017
環境	CE-RoHS: 2011/65/EU, WEEE: 2012/19/EU, Reach: Regulation (EC) No 1907/2006
防水/防塵性能	IP67: IEC 60529-2013

寸法



単位: mm (inch)

アクセサリ

DS-1276ZJ-SUS K0370 コーナーマウント	DS-1260ZJ M2479 ジャンクションボックス	DS-1275ZJ-S-SUS B3178 ポール取付金具	DS-1280ZJ-S F7667 ジャンクションボックス	DS-1275ZJ-SUS R0350 ポール取付金具
				