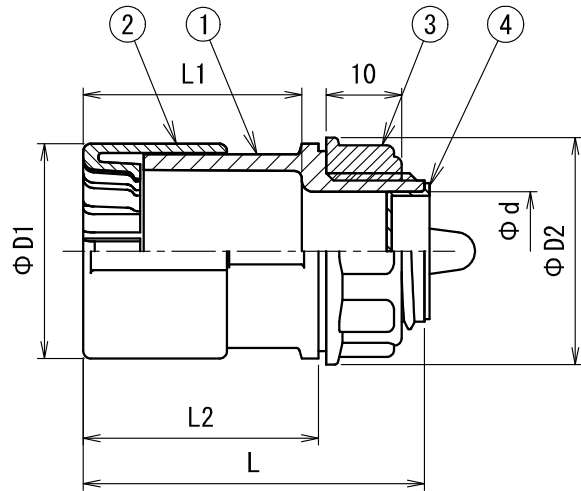
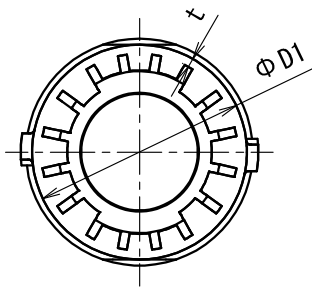



JIS C 8412



	$\phi D1$	$\phi D2$		ϕd	L	L1	L2	t (最小値)	ねじ
		本体	ナット						
CDK-14GS	27	30	30	15.7	42.5	26.5	28.5	1.0	G $\frac{1}{2}$
CDK-16GS	28.5	30	30	15.7	45	29	31	1.0	G $\frac{1}{2}$
CDK-16G	28.5	31	31	16	45.5	28.5	31	1.0	G $\frac{3}{4}$
CDK-22G	36	35	31	21	52	34.5	37.5	1.0	G $\frac{3}{4}$
CDK-28G	44	43	44	27	64	44.5	49	1.8	G1
CDK-36G	53.5	52	55	34	72	52	57	2.2	G1 $\frac{1}{4}$

注1) 図はCDK-16GSを示す。

4	キャップ	P E	1	
3	ロックナット	A B S	1	
2	ストッパー	P C	1	
1	本体	A B S	1	
符号	名 称	材 質	個数	備 考

製 品 仕 様 図		
尺度	品 名	CD管用 コネクタ(Gタイプ)
1/1		CDK-__GS -__G
第三角法	図 番	C100571J3 
未来工業株式会社		